

Dell™ Precision™ T5400 사용 설명서

모델 DCTA

주, 주의사항 및 주의



주 : 주는 컴퓨터를 보다 효율적으로 사용할 수 있는 중요 정보를 제공합니다.



주의사항 : 주의사항은 하드웨어의 손상 또는 데이터 유실 위험을 설명하며, 이러한 문제를 방지할 수 있는 방법을 알려줍니다.



주의 : 주의는 재산상의 피해나 심각한 부상 또는 사망을 유발할 수 있는 위험이 있음을 나타냅니다.

본 설명서에 수록된 정보는 사전 통보 없이 변경될 수 있습니다.

© 2007 Dell Inc. 저작권 본사 소유.

Dell Inc. 의 서면 승인 없이 어떠한 경우에도 무단 복제하는 것을 엄격히 금합니다.

본 설명서에 사용된 상표 : **Dell**, **DELL** 로고, **Dell Precision** 및 **Dell OpenManage** 는 Dell Inc. 의 상표입니다. **Intel**, **Speedstep** 및 **Xeon** 은 Intel Corporation 의 등록 상표입니다. **Microsoft**, **Windows** 및 **Windows Vista** 는 미국 및 / 또는 기타 국가 / 지역에서 Microsoft Corporation 의 상표 또는 등록 상표입니다.

본 설명서에서 특정 회사의 표시나 제품 이름을 지칭하기 위해 기타 상표나 상표 이름을 사용할 수도 있습니다. Dell Inc. 는 자사가 소유하고 있는 것 이외에 기타 모든 상표 및 상표 이름에 대한 어떠한 소유권도 보유하지 않습니다.

모델 DCTA

2007 년 8 월

P/N NX046

Rev. A00

목차

정보 찾기	11
1 컴퓨터 정보	17
컴퓨터 전면 모습 (타워 방향)	17
컴퓨터 후면 모습 (타워 방향)	19
후면 패널 커넥터 (타워 방향)	20
전면 모습 (데스크탑 방향)	22
후면 모습 (데스크탑 방향)	23
내부 모습	24
내부 모습 — 하드 드라이브 베이를 회전하여 꺼내기	25
시스템 보드 구성요소	26
케이블 색상	27
타워 및 데스크탑 모드 간 전환	27
사양	33
2 고급 기능	41
LegacySelect 기술 제어	41
관리 기능	41
ASF(Alert Standard Format)	41

Dell OpenManage™ IT Assistant	43
Dell OpenManage Client Instrumentation	43
전원 관리	43
RAID 구성 정보	45
RAID 레벨 0	46
RAID 레벨 1	47
RAID 레벨 5	47
RAID 에 맞게 컴퓨터 구성	48
Intel Matrix Storage Manager 를 사용하여 RAID 에 맞게 컴퓨터 구성	49
Intel® RAID Option ROM 유틸리티를 사용하여 RAID 에 맞게 컴퓨터 구성	57
3 컴퓨터 설치	61
인클로저에 컴퓨터 설치	61
인터넷에 연결	63
인터넷 연결 설치	64
새 컴퓨터로 정보 전송	66
Microsoft® Windows® XP	66
Microsoft Windows Vista™	69
전원 보호 장치	69
서지 방지기	69
회선 조절기	70
무정전 전원 공급 장치	70
4 컴퓨터 보안	71
새시 침입 감지	71
새시 침입 스위치 분리	71

새시 침입 스위치 장착	72
새시 침입 탐지기 재설정	72
보안 케이블 잠금 장치	73
암호	74
암호 정보	74
기본 (또는 시스템) 암호 사용	75
관리자 암호 사용	78
잊은 암호 비활성화 및 새 암호 설정	80
TPM(Trusted Platform Module)	81
TPM 기능 활성화	81
보안 관리 소프트웨어	82
보안 관리 소프트웨어 활성화	82
보안 관리 소프트웨어 사용	82
컴퓨터 추적 소프트웨어	82
컴퓨터를 분실했거나 도난당한 경우	83
5 시스템 설치 프로그램	85
개요	85
시스템 설치 프로그램 시작	85
시스템 설치 프로그램 옵션	85
부팅 메뉴	95
옵션 설정	95
현재 부팅을 위한 부팅 장치 선택	96
이후 부팅을 위한 부팅 순서 변경	97
USB 장치로 부팅	97

6	잇은 암호 삭제	99
	CMOS 설정 삭제	100
	BIOS 플래싱	101
7	컴퓨터 청소	103
	컴퓨터, 키보드 및 모니터	103
	플로피 드라이브	103
	CD 및 DVD	103
8	문제 해결	105
	문제 해결	105
	전자 문제	105
	드라이브 문제	105
	전자 우편 및 인터넷 문제	107
	오류 메시지	108
	IEEE 1394 장치 문제	109
	키보드 문제	110
	잠금 및 소프트웨어 문제	111
	메모리 문제	112
	마우스 문제	113
	네트워크 문제	114
	전원 문제	114
	프린터 문제	115
	스캐너 문제	116
	사운드 문제	117

9 문제 해결 도구	119
진단 표시등	119
POST 전의 진단 표시등 코드	119
POST 동안의 진단 표시등 코드	121
경고음 코드	126
오류 메시지	128
Dell 진단 프로그램	134
Dell 진단 프로그램 사용 시기	134
하드 드라이브에서 Dell 진단 프로그램 시작	134
Drivers and Utilities 디스크에서 Dell 진단 프로그램 시작	135
Dell 진단 프로그램 기본 메뉴	135
10 소프트웨어 재설치	139
드라이버	139
드라이버란?	139
드라이버 식별	139
드라이버 및 유틸리티 재설치	140
Microsoft® Windows® XP 및 Microsoft Windows Vista™ 운영 체제에서 소프트웨어 및 하드웨어 문제 해결	141
운영 체제 복원	142
Microsoft Windows 시스템 복원 사용	142
Dell™ PC 복원 및 Dell 출하시 이미지 복원 사용	144
운영 체제 디스크 사용	147

11 부품 추가 및 교체	149
시작하기 전에	149
권장 도구	149
컴퓨터 끄기	149
컴퓨터 내부에서 작업하기 전에	150
컴퓨터 덮개 및 전면 패널 분리	151
컴퓨터 덮개 분리	151
전면 패널 분리	153
하드 드라이브 캐리어를 회전하여 컴퓨터에서 꺼내기	154
전면 패널 및 컴퓨터 덮개 분리	156
하드 드라이브 캐리어를 회전하여 컴퓨터에 끼우기	156
전면 패널 장착	158
컴퓨터 덮개 장착	159
I/O 패널	161
I/O 패널 구성요소	162
I/O 패널 분리	163
I/O 패널 장착	164
전원 공급 장치	165
전원 공급 장치 DC 커넥터 핀 할당	165
전원 공급 장치 분리	172
전원 공급 장치 장착	174
전지	174
전지 정보	174
전지 교체	175
프로세서	176
프로세서 분리	177
프로세서 설치	180

메모리	184
FBD(Fully Buffered DIMM) 메모리 개요	184
4GB 이상 구성 (32 비트 운영 체제만 해당) 으 로 메모리 주소 지정	185
메모리 분리	186
메모리 설치	187
카드	189
확장 카드 지원	189
확장 카드 설치	190
확장 카드 분리	197
드라이브	201
타워 컴퓨터 드라이브	201
데스크탑 컴퓨터 드라이브	202
컨트롤러 카드 데이터 케이블 커넥터	208
하드 드라이브	208
드라이브 패널	229
플로피 드라이브	235
매체 카드 판독기	250
광학 드라이브	264
시스템 보드	277
시스템 보드 분리	277
시스템 보드 교체	280
12 도움말 얻기	283
지원 받기	283
기술 지원 및 고객 서비스	284
온라인 서비스	284
자동 응답 기술 서비스	285
자동 응답 주문 현황 서비스	285

주문 관련 문제	285
제품 정보	285
수리 또는 신용 보증에 따른 제품 반환	286
문의하기 전에	286
Dell 사에 문의하기	288
용어집	289

정보 찾기

주: 일부 기능 또는 매체는 선택 사양일 수 있으며 컴퓨터와 함께 제공되지 않을 수 있습니다. 일부 기능 또는 매체는 특정 국가/지역에서 사용하지 못할 수 있습니다.

주: 추가 정보가 컴퓨터와 함께 제공되기도 합니다.

찾는 정보

- 내 컴퓨터 진단 프로그램
- 내 컴퓨터 드라이버
- DSS(Desktop System Software)

찾을 위치

Drivers and Utilities 디스크

설명서와 드라이버는 컴퓨터에 이미 설치되어 있습니다. Drivers and Utilities 디스크를 사용하여 드라이버를 재설치 (140 페이지 "드라이버 및 유틸리티 재설치" 참조) 하거나 Dell 진단 프로그램을 실행 (134 페이지 "Dell 진단 프로그램" 참조) 할 수 있습니다.

Drivers and Utilities 디스크에 포함된 읽어보기 파일에는 컴퓨터의 기술 변경사항에 관한 최신 업데이트 및 기술자나 숙련된 사용자를 대상으로 한 고급 기술 참조 자료가 수록되어 있습니다.



주: 드라이버 및 설명서 업데이트는 support.dell.com에서 찾을 수 있습니다.

찾는 정보

- 내 컴퓨터 설치 방법
- 내 컴퓨터 관리 방법
- 기본 문제 해결 정보
- Dell 진단 프로그램 실행 방법
- 프린터 설치 방법
- 내 컴퓨터 여는 방법

- 보증 정보
- 안전 지침
- 규정사항
- 인체 공학적 정보
- 최종 사용자 사용권 계약

찾을 위치

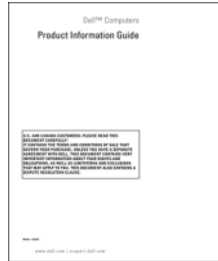
빠른 참조 안내서

주 : 이 설명서는 선택 사양일 수 있으며 컴퓨터와 함께 제공되지 않을 수 있습니다.



주 : 이 설명서는 support.dell.com 에서 PDF 로 볼 수 있습니다.

Dell™ 제품 정보 안내



찾는 정보

- 서비스 태그 및 특급 서비스 코드
- Microsoft Windows 라이선스 레이블

찾을 위치

서비스 태그 및 Microsoft® Windows® 라이선스

이러한 레이블은 컴퓨터에 부착되어 있습니다.

- support.dell.com 을 사용하거나 지원부에 문의할 때 서비스 태그를 사용하여 컴퓨터를 식별합니다.
- 지원부에 문의할 때 특급 서비스 코드를 입력하여 전화 문의가 처리되도록 합니다.



주 : 레이블을 제거하는 것을 방지하기 위해 향상된 보안 조치로 새로 설계된 Microsoft Windows 라이선스 레이블에는 누락된 부분 또는 "구멍"이 통합되어 있습니다.

찾는 정보

- 솔루션— 문제 해결 참조 및 설명, 기술 관련 기사, 온라인 강좌 및 자주 제기 되는 질문
- 커뮤니티 — 다른 Dell 고객과 온라인 토론
- 업그레이드 — 메모리, 하드 드라이브 및 운영 체제와 같은 구성요소에 대한 업그레이드 정보
- 고객 관리 — 연락처 정보, 안내호 상태 및 주문 현황, 보증 및 수리 정보
- 서비스 및 지원 — 안내호 상태 및 지원 내역, 서비스 계약, 기술 지원부와의 온라인 토론
- Dell 기술 업데이트 서비스 — 컴퓨터 소프트웨어 및 하드웨어 업데이트의 새로운 전자 우편 알림 제공
- 참조 — 컴퓨터 설명서, 내 컴퓨터 구성에 대한 세부사항, 제품 사양 및 백서
- 다운로드 — 인증 드라이버, 패치 및 소프트웨어 업데이트
- DSS(Desktop System Software)— 컴퓨터에 운영 체제를 재설치한 경우에 DSS 유틸리티도 재설치해야 합니다. DSS는 운영 체제에 대한 중요한 업데이트 및 프로세서, 광학 드라이브, USB 장치 등에 대한 지원을 제공합니다. DSS는 Dell 컴퓨터의 올바른 작동에 필수적입니다. 소프트웨어는 컴퓨터와 운영 체제를 자동으로 감지하며 구성에 적합한 업데이트를 설치합니다.

찾을 위치

Dell 지원 웹 사이트 — support.dell.com

주 : 해당 지원 사이트를 보려면 소재 지역이나 비즈니스 세그먼트를 선택하십시오.

데스크탑 시스템 소프트웨어를 다운로드하려면 :

- 1 support.dell.com 에 가서 해당 지역 또는 비즈니스 세그먼트를 선택하고 서비스 태그를 입력하십시오.
- 2 Drivers & Downloads(드라이버 및 다운로드) 를 선택하고 Go(가기) 를 클릭하십시오.
- 3 운영 체제를 클릭하고 키워드 **노트북 시스템 소프트웨어**를 검색하십시오.

주 : support.dell.com 사용자 인터페이스는 선택에 따라 다를 수 있습니다.


찾는 정보

- Microsoft Windows Vista™ 사용 방법
- 프로그램 및 파일 사용 방법
- 내 바탕 화면 개별화 방법

- 내 운영 체제 재설치 방법

찾을 위치

Windows 도움말 및 지원

- 1 Windows Vista Start(시작) 단추  를 클릭한 다음 **Help and Support(도움말 및 지원)** 를 클릭하십시오.
- 2 **Search Help(도움말 검색)** 에서 문제를 설명하는 단어나 문장을 입력한 다음 <Enter> 키를 누르거나 확대경 표시를 클릭하십시오.
- 3 문제를 설명해주는 항목을 클릭하십시오.
- 4 화면의 지시사항을 따르십시오.

운영 체제 디스크

주: 운영 체제 디스크는 선택사항일 수 있으며 컴퓨터와 함께 제공되지 않을 수 있습니다.

컴퓨터에는 이미 운영 체제가 설치되어 있습니다. 운영 체제를 재설치하려면 **운영 체제** 디스크를 사용하십시오 (147 페이지 "Windows XP 또는 Windows Vista 재설치" 참조).



찾는 정보

- Linux 사용 방법
- Dell Precision™ 제품 및 Linux 운영 체제 사용자와 전자 우편 토론
- Linux 및 Dell Precision 컴퓨터와 관련된 추가 정보

찾을 위치

운영 체제를 다시 설치한 후, **Drivers and Utilities** 디스크를 사용하여 컴퓨터와 함께 제공된 장치에 맞는 드라이버를 다시 설치하십시오.

운영 체제 제품 키 레이블은 컴퓨터에 부착되어 있습니다.

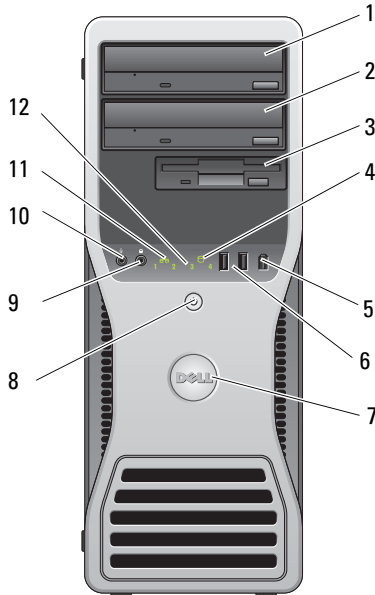
주 : 디스크의 색상은 주문한 운영 체제에 따라 달라집니다.

Dell 이 지원하는 Linux 사이트


- Linux.dell.com
- Lists.us.dell.com/mailman/listinfo/linux-precision

컴퓨터 정보

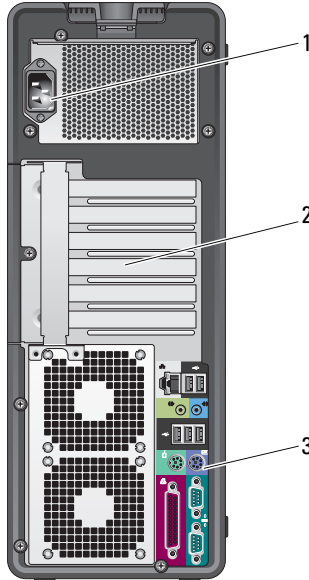
컴퓨터 전면 모습 (타워 방향)



- | | | |
|---|--------------------|---|
| 1 | 상단 5.25 인치 드라이브 베이 | 이 베이는 광학 드라이브에 사용됩니다. |
| 2 | 하단 5.25 인치 드라이브 베이 | 이 베이는 선택사양의 광학 드라이브에 사용됩니다. |
| 3 | FlexBay | 이 베이는 선택사양의 세 번째 하드 드라이브 (SATA 또는 SAS), 플로피 드라이브 또는 매체 카드 판독기에 사용됩니다. |

- 4 하드 드라이브 작동 표시등 하드 드라이브 표시등은 컴퓨터가 하드 드라이브에서 데이터를 읽거나 기록할 때 켜집니다. 이 표시등은 CD 드라이브와 같은 장치가 작동할 때도 켜질 수 있습니다.
- 5 IEEE 1394 커넥터 (선택사양) 선택사양인 IEEE 1394 커넥터는 디지털 비디오 카메라 및 외부 저장 장치와 같은 고속 데이터 장치용으로 사용됩니다.
- 6 USB 2.0 커넥터 (2 개) 플래시 메모리 키 또는 카메라와 같이 가끔 연결하는 장치 또는 부팅 USB 장치의 경우 전면 USB 커넥터를 사용합니다 (USB 장치로 부팅하는 방법에 대한 자세한 내용은 85 페이지 "시스템 설치 프로그램" 참조). 프린터 및 키보드와 같이 일반적으로 계속 연결되어 있는 장치에는 후면 USB 커넥터를 사용하는 것이 좋습니다.
- 7 Dell™ 회전 가능 배지 타워 대 데스크탑 전환에 대해 Dell 배지를 회전하려면 :전면 패널을 분리 (151 페이지 "컴퓨터 덮개 분리" 참조) 하고 거꾸로 돌린 다음 ,배지의 뒤에 있는 플라스틱 핸들을 회전하십시오 .
- 8 전원 단추 , 전원 표시등 전원 단추를 눌러 컴퓨터의 전원을 켭니다. 이 단추의 가운데에 있는 표시등은 전원 상태를 나타냅니다. 자세한 내용은 37 페이지 "제어부 및 표시등" 을 참조하십시오 .
-  **주의사항 :** 데이터 유실을 방지하려면 컴퓨터를 끌 때 전원 단추를 사용하지 마십시오 . 대신 운영 체제 종료를 수행하십시오 .
- 9 헤드폰 커넥터 헤드폰 커넥터를 사용하여 헤드폰을 장착합니다 .
- 10 마이크로폰 커넥터 사운드 또는 전화 프로그램에 음성 또는 음악 입력을 위한 PC 마이크로폰을 연결하려면 마이크로폰 커넥터를 사용합니다 .
- 11 네트워크 연결 표시등 네트워크 연결 표시등은 10Mbps, 100Mbps 또는 1000Mbps(또는 1Gbps) 네트워크 및 컴퓨터 사이의 연결 상태가 좋을 때 켜집니다 .
- 12 진단 표시등 (4 개) 이러한 표시등을 사용하여 진단 코드를 기반으로 컴퓨터 문제를 해결하는 데 도움을 줍니다 . 자세한 내용은 119 페이지 "진단 표시등" 을 참조하십시오 .

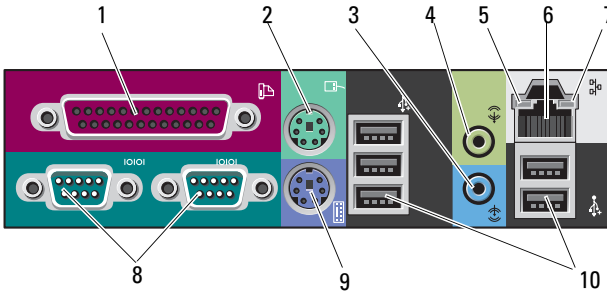
컴퓨터 후면 모습 (타워 방향)



- 1 전원 커넥터 전원 케이블을 삽입합니다.
- 2 카드 슬롯 설치된 PCI 및 PCI Express 카드용 커넥터에 액세스합니다. 중심 커넥터 슬롯 4 개는 전체 길이 카드를 지원하고 상단 또는 하단의 커넥터 슬롯 (x8 PCI Express 슬롯 [x4 로 배선] 1 개 및 PCI-X 카드 1 개) 은 절반 길이 카드를 지원합니다.
- 3 후면 패널 커넥터 USB, 오디오 및 기타 장치를 해당 커넥터에 꽂습니다 (자세한 내용은 20 페이지 " 후면 패널 커넥터 (타워 방향)" 참조).

⚠ 주의 : 시스템의 모든 공기 환풍구가 막혀 있지 않도록 하십시오 . 공기 환풍구를 막으면 엄청난 열 문제를 초래할 수 있습니다 .

후면 패널 커넥터 (타워 방향)

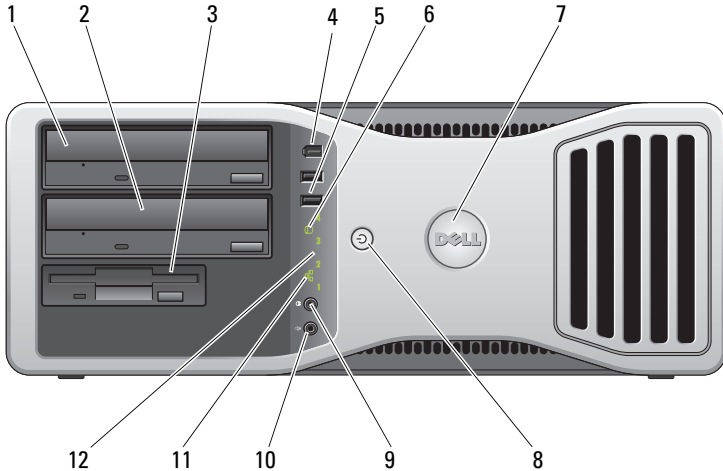


- 1 병렬 커넥터 프린터와 같은 병렬 장치를 병렬 커넥터에 연결합니다. USB 프린터를 사용하는 경우에는 USB 커넥터에 연결합니다.

컴퓨터가 동일한 주소에 구성된 병렬 커넥터가 들어 있는 설치된 카드를 감지하면 내장형 병렬 커넥터는 자동으로 비활성화됩니다. 자세한 내용은 85 페이지 " 시스템 설치 프로그램 옵션 " 을 참조하십시오 .
- 2 PS/2 마우스 커넥터 녹색 마우스 커넥터에 표준 PS/2 마우스를 연결합니다 . 마우스를 컴퓨터에 연결하기 전에 컴퓨터 및 모든 연결 장치를 끄십시오 . USB 마우스를 사용하는 경우에는 USB 커넥터에 연결합니다 .
- 3 입력 라인 커넥터 청색 입력 라인 커넥터를 사용하여 MP3 플레이어 , CD 플레이어 또는 VCR 와 같은 재생 장치를 연결합니다 . 사운드 카드가 있는 컴퓨터에서는 카드의 커넥터를 사용합니다 .
- 4 출력 라인 커넥터 녹색 출력 라인 커넥터를 사용하여 대부분의 내장형 증폭기가 달린 스피커를 연결합니다 . 사운드 카드가 있는 컴퓨터에서는 카드의 커넥터를 사용합니다 .
- 5 연결 무결성 표시 등 녹색 — 10Mbps 네트워크와 컴퓨터의 연결 상태가 좋음을 나타냅니다 .
 주황색 — 100Mbps 네트워크와 컴퓨터의 연결 상태가 좋음을 나타냅니다 .
 황색 — 1000Mbps (또는 1Gbps) 네트워크와 컴퓨터의 연결 상태가 좋음을 나타냅니다 .
 꺼짐 — 컴퓨터가 물리적 네트워크 연결을 감지하지 못하고 있음을 나타냅니다 .

- 6 네트워크 어댑터 커넥터 컴퓨터를 네트워크 또는 광대역 장치에 연결하려면 네트워크 케이블의 한쪽 끝을 네트워크 잭이나 네트워크 또는 광대역 장치에 연결합니다. 네트워크 케이블의 다른쪽 끝을 컴퓨터의 네트워크 어댑터 커넥터에 연결합니다. 딸깍 소리가 나면 네트워크 케이블이 단단하게 연결된 것입니다.
전화 케이블을 네트워크 커넥터에 꽂지 마십시오. 추가 네트워크 커넥터 카드가 있는 컴퓨터의 경우 다중 네트워크 연결 (예 : 별도의 인트라넷 및 엑스트라넷) 을 설치할 때 카드 및 컴퓨터 후면의 커넥터를 사용합니다. 범주 5 선 또는 해당 네트워크용 커넥터를 사용하는 것이 좋습니다. 범주 3 선을 사용해야 한다면 안정적인 작동을 위해 강제로 네트워크 속도를 10Mbps 로 다운하십시오.
- 7 네트워크 작동 표시등 컴퓨터가 네트워크 데이터를 송수신할 때 황색 표시등이 깜박입니다. 네트워크 처리량이 많을 경우 이 표시등은 계속 "켜짐" 상태를 유지합니다.
- 8 직렬 커넥터 (2 개) 소형 장치와 같은 직렬 장치를 직렬 포트에 연결합니다. 필요한 경우 85 페이지 "시스템 설치 프로그램" 을 통해 이 포트의 주소를 수정할 수 있습니다.
- 9 PS/2 키보드 커넥터 표준 PS/2 키보드를 사용하는 경우에는 자주색 키보드 커넥터에 연결합니다. USB 키보드를 사용하는 경우에는 USB 커넥터에 연결합니다.
- 10 USB 2.0 커넥터 (5 개) 플래시 키, 카메라 또는 부팅 가능한 USB 장치와 같이 가끔 연결하는 장치의 경우 전면 USB 커넥터를 사용하는 것이 좋습니다.
프린터 및 키보드와 같이 일반적으로 계속 연결되어 있는 장치에는 후면 USB 커넥터를 사용합니다.

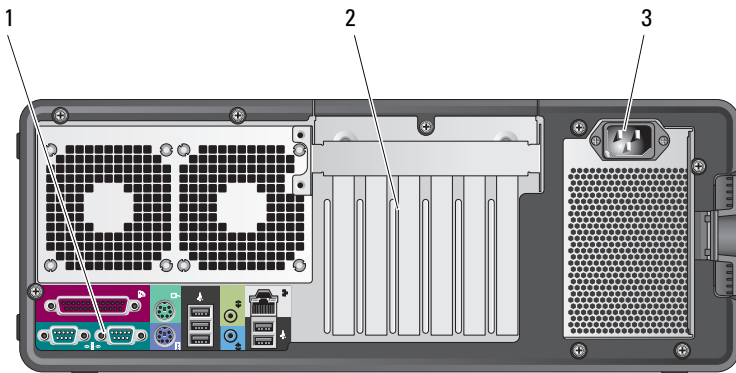
전면 모습 (데스크탑 방향)



- 1 상단 5.25 인치 드 라이브 베이 이 베이는 광학 드라이브에 사용됩니다.
- 2 하단 5.25 인치 드 라이브 베이 이 베이는 선택사양의 광학 드라이브 또는 SATA 하드 드라이브에 사용됩니다.
- 3 FlexBay 이 베이는 플로피 드라이브 또는 매체 카드 판독기에 사용됩니다.
- 4 IEEE 1394 커넥터 (선택사양) 선택사양인 IEEE 1394 커넥터는 디지털 비디오 카메라 및 외부 저장 장치와 같은 고속 데이터 장치용으로 사용됩니다.
- 5 USB 2.0 커넥터 (2개) 플래시 메모리 키 또는 카메라와 같이 가끔 연결하는 장치 또는 부팅 USB 장치의 경우 전면 USB 커넥터를 사용합니다 (USB 장치로 부팅하는 방법에 대한 자세한 내용은 85 페이지 "시스템 설치 프로그램" 참조). 프린터 및 키보드와 같이 일반적으로 계속 연결되어 있는 장치에는 후면 USB 커넥터를 사용하는 것이 좋습니다.
- 6 하드 드라이브 작동 표시등 하드 드라이브 표시등은 컴퓨터가 하드 드라이브에서 데이터를 읽거나 기록할 때 켜집니다. 이 표시등은 CD 플레이어와 같은 장치가 작동할 때도 켜질 수 있습니다.

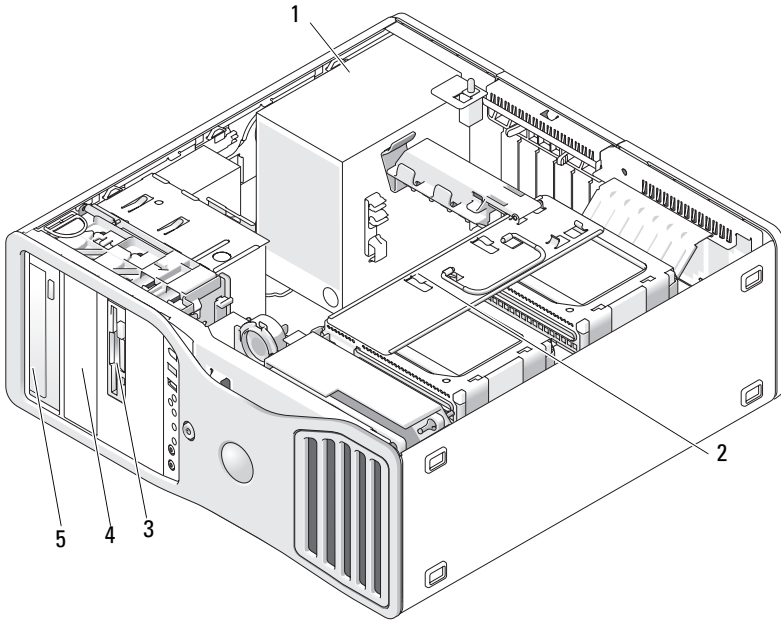
- 7 Dell™ 회전 가능 배지 타워 대 데스크탑 변환에 대해 Dell 배지를 회전하려면 : 전면 패널을 분리 (153 페이지 "전면 패널 분리" 참조) 하고 거꾸로 돌린 다음, 배지의 뒤에 있는 플라스틱 핸들을 회전하십시오.
- 8 전원 단추, 전원 표시등 전원 단추를 눌러 컴퓨터의 전원을 켭니다. 이 단추의 가운데에 있는 표시등은 전원 상태를 나타냅니다. 자세한 내용은 119 페이지 "진단 표시등" 을 참조하십시오.
 ➔ **주의사항** : 데이터 유실을 방지하려면 컴퓨터의 전원을 끌 때 전원 단추를 사용하지 마십시오. 대신 운영 체제 종료를 수행하십시오.
- 9 헤드폰 커넥터 헤드폰 커넥터에는 헤드폰을 연결합니다.
- 10 마이크로폰 커넥터 사운드 또는 전화 프로그램에 음성 또는 음악 입력을 위한 PC 마이크로폰을 연결하려면 마이크로폰 커넥터를 사용합니다.
- 11 네트워크 연결 표시등 네트워크 연결 표시등은 10Mbps, 100Mbps 또는 1000Mbps (또는 1Gbps) 네트워크 및 컴퓨터 사이의 연결 상태가 좋을 때 켜집니다.
- 12 진단 표시등 (4 개) 이러한 표시등을 사용하여 진단 코드를 기반으로 컴퓨터 문제를 해결하는 데 도움을 줍니다. 자세한 내용은 119 페이지 "진단 표시등" 을 참조하십시오.

후면 모습 (데스크탑 방향)



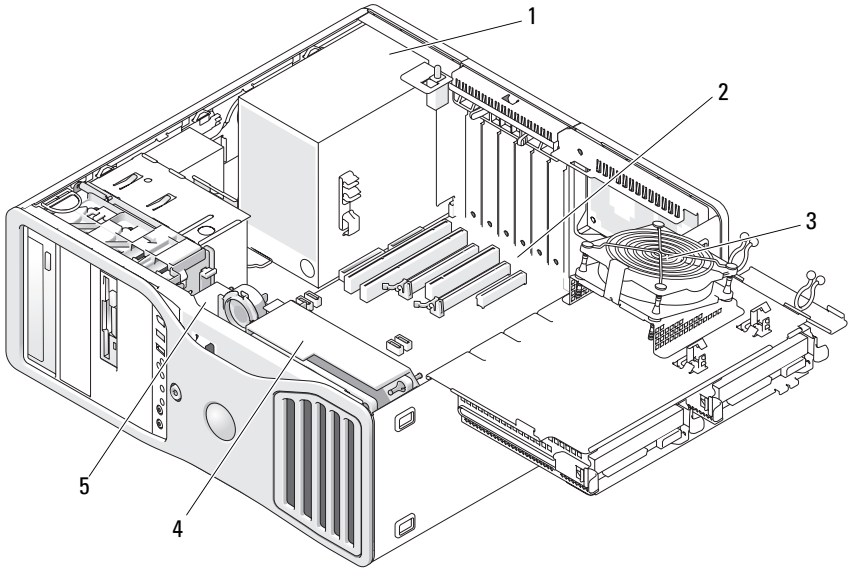
- 1 후면 패널 커넥터 직렬 ,USB 및 기타 장치를 해당 커넥터에 꽂습니다.
- 2 카드 슬롯 설치된 PCI 및 PCI Express 카드용 커넥터에 액세스합니다. 슬롯 2~4 는 전체 길이 카드를 지원합니다.
 - PCI Express x16 슬롯 2 개
 - PCI 슬롯 1 개
 슬롯 1,5 및 6 은 절반 길이 카드를 지원합니다.
 - PCI-X 슬롯 2 개
 - PCI Express x8 슬롯 1 개
- 3 전원 커넥터 전원 케이블을 삽입합니다.

내부 모습



- | | | | |
|---|--------------------|---|--------------------|
| 1 | 전원 공급 장치 | 2 | 회전 가능한 하드 드라이브 베이 |
| 3 | FlexBay | 4 | 하단 5.25 인치 드라이브 베이 |
| 5 | 상단 5.25 인치 드라이브 베이 | | |

내부 모습 — 하드 드라이브 베이를 회전하여 꺼내기



1 전원 공급 장치

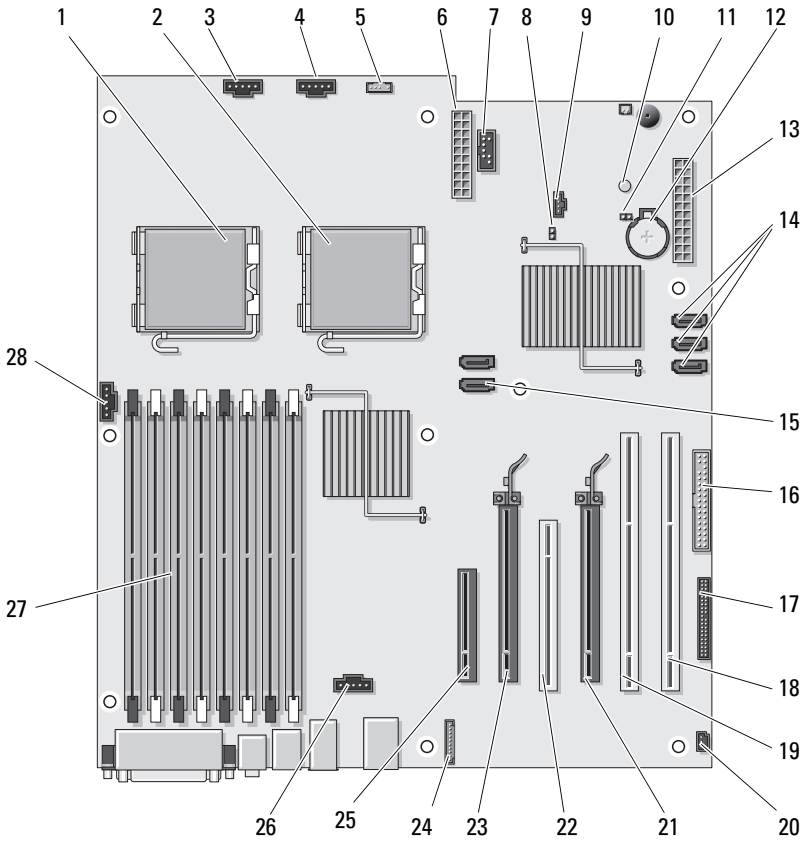
2 시스템 보드

3 메모리 팬

4 전면 팬

5 카드 팬

시스템 보드 구성요소






- | | |
|-------------------------|-----------------------|
| 1 기본 프로세서 커넥터 (CPU_0) | 2 보조 프로세서 커넥터 (CPU_1) |
| 3 전면 팬 커넥터 (FAN_FRONT) | 4 카드 케이지 팬 (FAN_CCAG) |
| 5 내부 스피커 커넥터 (INT_SPKR) | 6 전원 커넥터 (POWER2) |
| 7 USB(INT_USB) | 8 암호 점퍼 (PSWD) |

9	보조 하드 드라이브 LED 커넥터 (AUX_LED)	10	보조 전원 LED(AUX_PWR)
11	RTC 재설정 점퍼 (RTCST)	12	전지 소켓 (BATTERY)
13	주 전원 커넥터 (POWER1)	14	SATA 커넥터 (SATA_2, SATA_3 및 SATA_4)
15	SATA 커넥터 (SATA_0, SATA_1)	16	플로피 드라이브 (DSKT)
17	전면 패널 커넥터 (FRONTPANEL)	18	PCI-X 카드 슬롯 (SLOT6_PCIX)
19	PCI-X 카드 슬롯 (SLOT5_PCIX)	20	새시 침입 헤더 (INTRUDER)
21	PCI Express 2.0 x16 카드 슬롯 (SLOT4_PCIE)	22	PCI 카드 슬롯 (SLOT3_PCI)
23	PCI Express 2.0 x16 카드 슬롯 (SLOT2_PCIE)	24	전면 패널 오디오 커넥터 (FP_AUDIO)
25	PCI Express x8 카드 슬롯 (x4 로 배선됨)(SLOT1_PCIE)	26	하드 드라이브 팬 커넥터 (FAN_HDD)
27	메모리 모듈 커넥터 (DIMM_1-8)	28	메모리 팬 커넥터 (FAN_MEM)

케이블 색상

장치	색상
SATA 하드 드라이브	청색 케이블
플로피 드라이브	검은색 당김 탭
광학 드라이브	주황색 케이블
전면 패널	황색 당김 탭

타워 및 데스크탑 모드 간 전환

-  **주의 :** 이 항목의 절차를 시작하기 전에 제품 정보 안내에 있는 안전 지침을 따르십시오 .
-  **주의 :** 전기 충격을 방지하려면 덮개를 열기 전에 항상 컴퓨터를 전원 콘센트에서 분리해 놓으십시오 .
-  **주의사항 :** 정전기로 인해 컴퓨터 내부 구성요소가 손상되는 것을 방지하려면 전자적 구성요소를 만지기 전에 사용자 몸의 정전기를 제거하십시오 . 새시의 도색되지 않은 금속 표면을 만져 사용자 몸에 있는 정전기를 제거할 수 있습니다 .

➡ **주의사항** : 드라이브의 손상을 방지하려면 딱딱한 표면에 드라이브를 놓지 마십시오 . 기포 패드와 같이 충분한 쿠션이 있는 곳에 드라이브를 놓으십시오 .

✎ **주** : 타워에서 데스크탑으로 또는 데스크탑에서 타워로 컴퓨터의 방향을 전환하려면 Dell 에서 구입 가능한 선택사양의 키트를 사용해야 합니다 . Dell 에서 주문하는 방법에 대한 자세한 내용은 285 페이지 " 제품 정보 " 를 참조하십시오 .

Dell 에서 구입한 선택사양의 키트를 사용하여 Dell Precision 컴퓨터의 구성을 데스크탑 및 타워 모드 사이에서 전환할 수 있습니다 .

✎ **주** : 타워 구성은 FlexBay 의 세 번째 SAS 또는 SATA 하드 드라이브를 지원합니다 . 데스크탑 구성은 세 번째 SATA 드라이브만 지원합니다 .

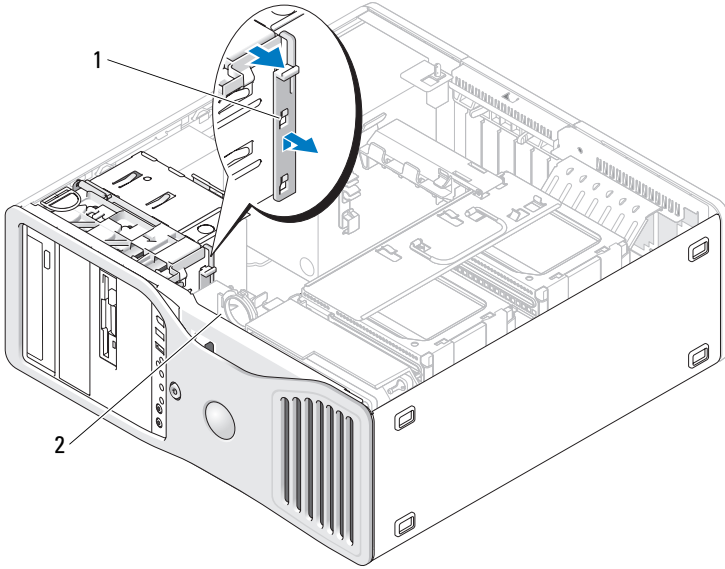
타워 방향



데스크탑 방향



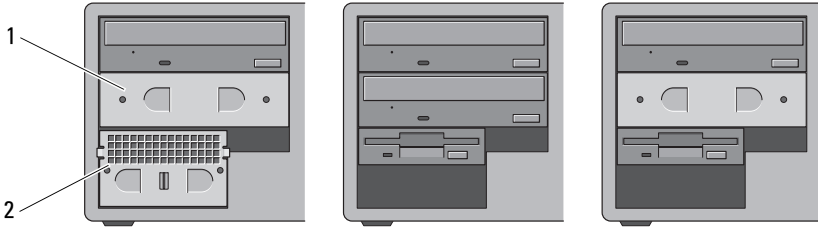
- 1 149 페이지 " 시작하기 전에 " 의 절차를 따르십시오 .
- 2 컴퓨터 덮개를 분리하십시오 (151 페이지 " 컴퓨터 덮개 분리 " 참조) .
- 3 타워 구성에서 데스크탑 구성으로 전환하는 경우 카드 팬 옆의 스페어 카드 고정 장치를 찾고 해당 고정 탭을 주위 금속 장치에서 당겨 새시에서 꺼내십시오 .



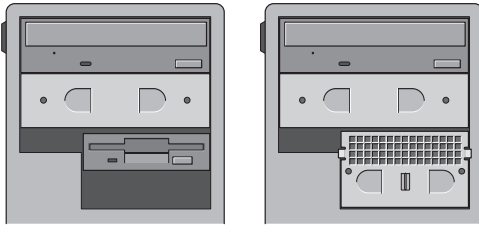
- 1 스페어 카드 고정 장치 2 카드 팬

- 4 드라이브 패널을 분리하십시오 (229페이지 "드라이브 패널 분리" 참조).
- 5 필요에 따라 삽입물을 추가하거나 분리하여 컴퓨터의 새 드라이브 패널을 준비하십시오 (229 페이지 "드라이브 패널" 참조).
스페어 나사가 이전 드라이브 패널에 장착된 경우 분리하여 새 드라이브 패널에 장착할 수 있습니다.
- 6 컴퓨터에 금속 실드가 설치 (203 페이지 "일부 드라이브 구성에 있는 금속 실드 정보" 참조) 된 경우 광학 베이 또는 FlexBay(타워 모드에만 해당)에서 금속 실드를 당겨 분리하십시오 .

데스크탑 방향



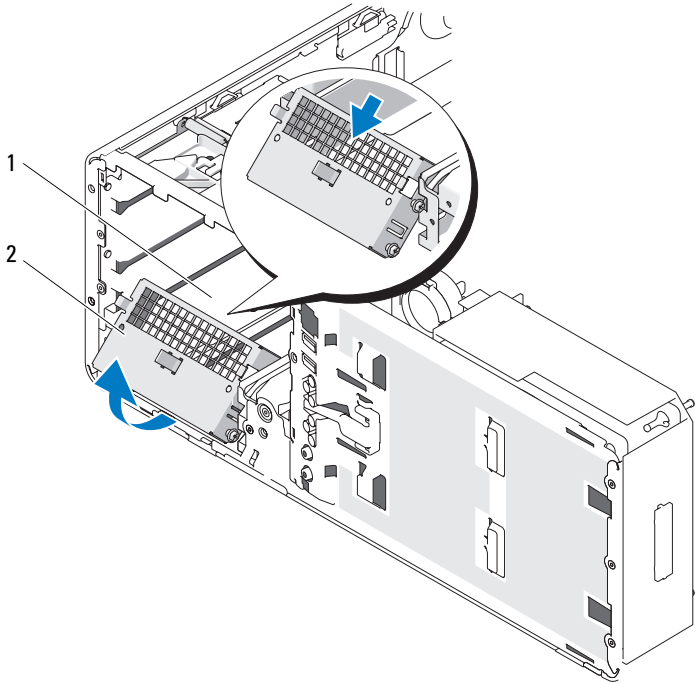
타워 방향



1 5.25 인치 금속 실드

2 배기 금속 삽입물

- 7** 컴퓨터에 금속 실드가 설치되고 데스크탑 모드에서 타워 모드로 전환하는 경우 (203 페이지 "일부 드라이브 구성에 있는 금속 실드 정보" 참조), FlexBay 가 비어 있거나 이 베이에 선택사양의 세 번째 하드 드라이브가 설치되어 있으면 FlexBay 에서 배기 금속 삽입물을 분리하십시오 .
- a** 배기 금속 삽입물의 표면이 주위 채시에 맞닿을 때까지 위로 당기십시오 .
 - b** 금속 삽입물의 하단을 위쪽으로 회전하여 하단 나사를 주위 금속에서 분리하십시오 .
 - c** 금속 삽입물을 컴퓨터에서 들어 꺼내고 상단 나사 및 금속 탭을 주위 금속에서 분리하십시오 .



1 FlexBay

2 배기 금속 삽입물

- 8 광학 드라이브 베이에 설치된 모든 드라이브를 분리하십시오 (264 페이지 "광학 드라이브" 참조).
- 9 Flexbay 에 드라이브가 설치된 경우 분리하십시오 (189 페이지 "카드" 참조).
- 10 배지가 정확한 방향으로 놓일 때까지 전면 패널 후면의 플라스틱 핸들을 돌려 Dell 배지를 회전하십시오.
- 11 새 구성에 모든 광학 드라이브를 재설치하십시오 (264페이지 "광학 드라이브" 참조).
- 12 FlexBay 에 플로피 드라이브나 매체 카드 판독기가 설치된 경우 새 구성에 재설치하십시오 (250 페이지 "매체 카드 판독기" 참조).

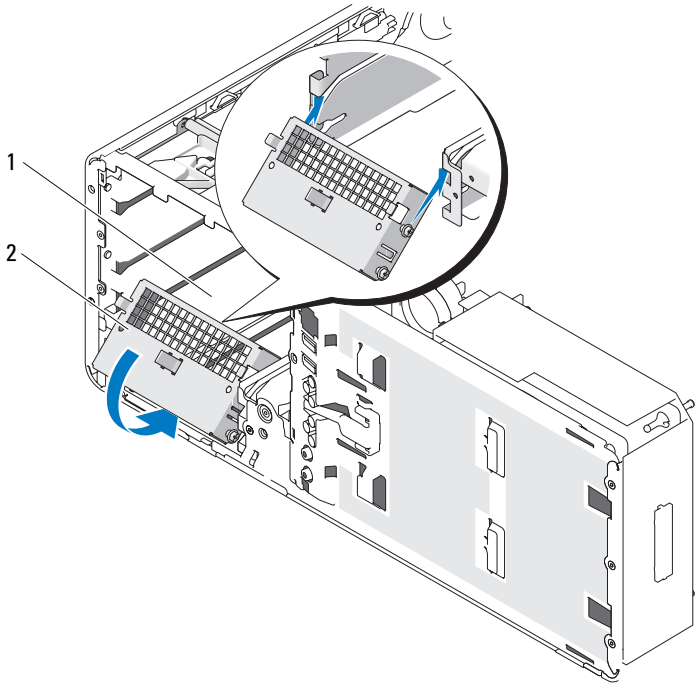
- 13** 5.25 인치 베이에 하드 드라이브가 설치되고 데스크탑 구성에서 타워 구성으로 전환할 경우 드라이브 캐리어에서 하드 드라이브를 분리하고 4 개의 나사를 하드 드라이브 양쪽의 전면 구멍 4 개에 설치하십시오 .

FlexBay 에 하드 드라이브가 설치되고 타워 구성에서 데스크탑 구성으로 전환할 경우 4 개의 나사를 분리하고 하드 드라이브를 드라이브 캐리어에 설치하십시오 (208 페이지 " 하드 드라이브 " 참조) .



주 : 하드 드라이브 나사 또는 하드 드라이브 캐리어는 Dell 에서 주문할 수 있습니다 . 288 페이지 "Dell 사에 문의하기 " 를 참조하십시오 .

- 14** 컴퓨터에 금속 실드가 설치 (203 페이지 " 일부 드라이브 구성에 있는 금속 실드 정보 " 참조) 된 경우 , 금속 실드를 제자리에 눌러 넣어 모든 빈 광학 드라이브 베이 또는 FlexBay 의 위 (타워 모드에만 해당) 에 장착하십시오 .
- 15** FlexBay 위에 배기 금속 삽입물이 설치되고 타워 구성에서 데스크탑 구성으로 전환하는 경우 재설치하십시오 .
- a** 금속 삽입물을 비스듬히 잡고 상단의 나사 2 개를 FlexBay 내부를 따라 설치된 슬롯에 삽입하십시오 .
 - b** 배기 금속 삽입물의 하단을 아래로 회전하고 하단 나사 2 개를 FlexBay 아래의 열린 공간에 있는 슬롯에 삽입하십시오 .
 - c** 딸깍 소리가 나면서 배기 금속 삽입물이 제자리에 고정되고 금속 탭이 새시 표면에 맞닿을 때까지 누르십시오 .



1 FlexBay

2 배기 금속 삽입물

- 16 새 드라이브 패널을 설치하십시오 (233 페이지 "드라이브 패널 장착" 참조).
- 17 컴퓨터 덮개를 장착하십시오 (151 페이지 "컴퓨터 덮개 분리" 참조).
- 18 134페이지 "Dell 진단 프로그램"을 실행하여 컴퓨터가 올바르게 작동하는지 확인하십시오.

사양




주: 제품은 지역에 따라 다를 수 있습니다. 컴퓨터 구성에 관한 자세한 내용은 **시작** → **도움말 및 지원**을 클릭하고 옵션을 선택하여 컴퓨터에 관한 내용을 보십시오.

프로세서

프로세서 종류	듀얼 코어 Intel® Xeon® 프로세서 5200 계열 4 중 코어 Intel® Xeon® 프로세서 5400 계열
내부 캐시	듀얼 코어 Intel® Xeon® 프로세서 5200 계열 — 6MB 4 중 코어 Intel® Xeon® 프로세서 5400 계열 — 12MB
외부 버스 주파수	1333MHz

메모리

메모리 모듈 커넥터	8
메모리 모듈 용량	512MB, 1GB, 2GB 또는 4GB ECC
메모리 종류	667MHz 완전 버퍼된 DDR2 SDRAM 완전 버퍼된 DIMM(FBD)
	 주의사항 : FLHS(Full-Length Heat Spreader) 는 모든 DIMM 에 필요합니다.
최소 메모리	1GB
최대 메모리	32GB
BIOS 주소	F0000h

시스템 정보

시스템 칩셋	Intel 5400
데이터 버스 폭	64 비트
DRAM 버스 폭	4 중 채널 완전 버퍼된 DIMM
프로세서 주소 버스 폭	38 비트
플래시 EPROM	8 메가비트
그래픽 버스	PCI Express 2.0 x16 슬롯 2 개

확장

카드 지원

데스크탑 모드 :

슬롯 2~4 는 전체 길이 카드를 지원합니다.

- PCI Express x16 슬롯 2 개
- PCI 슬롯 1 개

슬롯 1, 5 및 6 은 절반 길이 카드를 지원합니다.

- PCI-X 슬롯 2 개
- PCI Express x8 슬롯 1 개

타워 모드 :

슬롯 2~5 는 전체 길이 카드를 지원합니다.

- PCI-X 슬롯 1 개
- PCI Express x16 슬롯 2 개
- PCI 슬롯 1 개

슬롯 1 및 6 은 절반 길이 카드를 지원합니다.

- PCI-X 슬롯 1 개
- PCI Express x8 슬롯 1 개

지원되는 카드

PCI 2.3

슬롯 1 의 PCI Express 1.0A

슬롯 2 및 4 의 PCI Express 2.0 x16

PCI-X 2.0A

PCI

커넥터	1 개
커넥터 크기	120 핀
커넥터 데이터 폭 (최대)	32 비트
버스 전송 속도	133MB/s

PCI-X

커넥터	2 개
커넥터 크기	188 핀
커넥터 데이터 폭 (최대)	64 비트
버스 전송 속도	800MB/s

확장 (계속)

PCI Express x8(x4 로 배선) (SLOT1_PCIE)

커넥터	x8 1 개 (x8, x4 및 x1 모드 / 카드 지원 , 최대 x4 링크 폭)
커넥터 크기	98 핀
커넥터 데이터 폭 (최대)	PCI Express 레인 4 개
버스 전송 속도	2.5GB/s/ 레인 / 방향 (원시 대역폭)

PCI Express 2.0 x16

커넥터	x16 슬롯 2 개 (x16, x8, x4 및 x1 모드 / 카드 지원)
커넥터 크기	164 핀
커넥터 데이터 폭 (최대)	PCI Express 레인 16 개
버스 전송 속도	5GB/s/ 레인 / 방향 (원시 대역폭)

포트 및 커넥터

외부 커넥터

직렬	9 핀 커넥터 2 개 , 16550C 호환
병렬	25 홀 커넥터 (양방향)
IEEE 1394(선택사양)	전면 패널 6 핀 커넥터 1 개 및 후면 패널 6 핀 커넥터 1 개
네트워크 어댑터	RJ45 커넥터
PS/2(키보드 및 마우스)	6 핀 미니 DIN 2 개
USB	전면 패널 USB 2.0 호환 커넥터 2 개 및 후면 패널 USB 2.0 호환 커넥터 5 개
오디오	마이크로폰 및 헤드폰용 전면 패널 커넥터 2 개 , 입력 라인 및 출력 라인용 후면 패널 커넥터 2 개

시스템 보드 커넥터

플로피 드라이브	34 핀 커넥터
직렬 ATA	7 핀 커넥터 5 개

포트 및 커넥터 (계속)

내장형 USB	선택사양의 매체 카드 관독기 (3.5 인치 베이 장치 또는 보안 부팅 장치) 용 10 핀 커넥터 1 개
---------	---

비디오

비디오 종류	PCI Express 2.0 x16(슬롯 2 개)
--------	-------------------------------

오디오

오디오 종류	HDA(High Definition Audio) 코덱 및 Azalia/ 고품질 디지털 컨트롤러
스테레오 전환	24 비트 아날로그 대 디지털, 24 비트 디지털 대 아날로그

드라이브

외부 접근 가능	3.5 인치 드라이브 베이 (FlexBay) 1 개 5.25 인치 드라이브 베이 2 개
내부 접근 가능	3.5 인치 하드 드라이브 베이 2 개

키 조합

<F2 키 >	내장된 시스템 설치 프로그램을 시작합니다 (시동하는 동안에만).
<F12> 키 또는 <Ctrl><Alt><F8> 키 조합	Boot Device(부팅 장치) 메뉴를 시작합니다 (시동하는 동안에만).
<Ctrl><Alt><F10> 키 조합	컴퓨터 시작 중에 유틸리티 파티션 (설치된 경우) 을 실행합니다.
<F5 키 >	온보드 진단 프로그램을 실행합니다.


제어부 및 표시등

전원 제어부	누름 단추
--------	-------

제어부 및 표시등 (계속)

전원 표시등	<p>전면 패널 : 녹색 표시등 — 슬립 상태에서 녹색으로 깜박입니다. 전원이 켜진 상태에서 녹색으로 켜져 있습니다.</p> <p>호박색 표시등 — 호박색으로 깜박이면 내부 전원 문제가 존재할 수 있음을 표시합니다. 호박색으로 켜져 있으면 장치가 오작동 중이거나 올바르게 설치되지 않았음을 표시합니다 (114 페이지 "전원 문제 " 참조).</p>
하드 드라이브 사용 표시등	<p>전면 패널 : 녹색 표시등 — 컴퓨터가 하드 드라이브에서 데이터를 읽거나 하드 드라이브에 데이터를 기록할 때 켜집니다. 이 표시등은 광학 드라이브와 같은 장치가 작동할 때도 켜질 수 있습니다.</p>
네트워크 무결성 표시등	<p>후면 패널 : 10Mb 작동 시 녹색 표시등, 100Mb 작동 시 주황색 표시등, 1000Mb(1Gb) 작동 시 황색 표시등</p> <p>전면 패널 : 네트워크에 연결된 상태이면 녹색 표시등이 켜져 있습니다.</p>
작동 표시등	<p>후면 패널 : 네트워크 작동이 있으면 표시등이 황색으로 깜박입니다.</p>
진단 표시등	<p>전면 패널 : 표시등 4 개 (119 페이지 "진단 표시등 " 참조)</p>
전원 대기 표시등	<p>시스템 보드의 AUX_PWR</p>

전원

DC 전원 공급 장치	
와트	875W
열 손실	1094W 또는 3732BTU/ 시
	<p> 주: 열 손실은 전원 공급 장치 와트 정격을 기반으로 계산됩니다.</p>
전압	자동 감지 전원 공급 장치 — 50/60Hz 에서 90~265V
백업 전지	3V CR2032 리튬 코인 셀

규격

높이	44.8cm(17.6 인치)
폭	17.1cm(6.8 인치)
깊이	46.7cm(18.4 인치)
무게	17.7kg(39lb)
지원되는 모니터 무게 (데스크탑 방향)	45.4kg(100lb)

환경

온도 범위	
작동 시	10°~35°C(50°~95°F)
보관 시	-40°~65°C(-40°~149°F)
상대 습도 (최대)	
작동 시	20~80%(비응축)
보관 시	5~95%(비응축)
최대 진동 (사용자 환경을 시뮬레이션하는 임의 진동 스펙트럼 사용 시)	
작동 시	0.0002G ² /Hz 에서 5~350Hz
보관 시	0.001~0.01G ² /Hz 에서 5~500Hz
최대 충격	
작동 시	2msec+/-10% 펄스 기간에 40G+/-5%(20 인치 /sec[51cm/sec] 와 동등함)
보관 시	2msec+/-10% 펄스 기간에 105G+/-5%(50 인치 /sec[127cm/sec] 와 동등함)
고도 (최대)	
작동 시	-15.2~3,048m(-50~10,000ft)
보관 시	-15.2~10,668m(-50~35,000ft)

고급 기능

LegacySelect 기술 제어

LegacySelect 기술 제어 기능은 공동 플랫폼, 하드 드라이브 이미지, 지원 센터 절차기반의 레거시 풀, 레거시 축소 또는 레거시 프리 솔루션을 제공합니다. 이 제어 기능은 시스템 설치 프로그램, Dell OpenManage™ IT Assistant 또는 Dell 맞춤형 공장 통합을 통해 관리자에게 제공됩니다.

LegacySelect 를 사용하면 관리자는 직렬 및 USB 커넥터, 병렬 커넥터, 플로피 드라이브, PCI 슬롯, PS/2 마우스를 포함한 커넥터와 매체 장치를 전자적으로 활성화하거나 비활성화할 수 있습니다. 커넥터와 매체 장치를 비활성화하면 자원을 사용할 수 있게 됩니다. 변경사항을 적용하려면 컴퓨터를 재시작해야 합니다.

관리 기능

ASF(Alert Standard Format)

ASF(경고 표준 형식) 는 DMTF(Distributed Management Task Force) 관리 표준으로 "이전 운영 체제" 또는 "부재중 운영 체제" 경고 기능입니다. 이러한 표준은 운영 체제가 슬립 상태 또는 컴퓨터 전원이 꺼진 상태에서 발생할 수 있는 보안 및 오류 상태를 경고합니다. ASF 는 이전의 부재중 운영 체제 경고 기능의 대체 기술입니다.

본 컴퓨터는 다음과 같은 ASF 경고를 지원합니다.

경고

Chassis: Chassis Intrusion
- Physical Security
Violation/ Chassis
Intrusion - Physical
Security Violation Event
Cleared

Boot: Failure to Boot to
BIOS

Password: System Password
Violation

CPU: CPU DOA Alert/CPU DOA
Alert Cleared

Heartbeats: Entity Presence

Temperature: Generic
Critical Temperature
Problem

Voltage: Generic Critical
Voltage Problem

Power Supply: Critical
Power Supply Problem

Cooling Device: Generic
Critical Fan Failure

Connectivity: Ethernet
Connectivity Enabled/
Ethernet Connectivity
Disabled

설명

컴퓨터 새시가 열린 적이 있거나 새시 침입
경고가 삭제되었습니다.

BIOS가 초기화 과정에 로딩을 완료하지 못
했습니다.

시스템 암호가 잘못되었습니다 (3 회 실패 시
경고 발생).

프로세서가 올바르게 작동하지 않습니다.

시스템 유무를 확인하기 위해 주기적인 박동
신호를 전송했습니다.

컴퓨터의 온도가 적당한 범위를 벗어났습니
다.

내장형 전압 조절기의 전압이 적당한 범위를
벗어났습니다.

컴퓨터 전원 공급 장치의 전압이 적당한 범위
를 벗어났습니다.

팬 속도 (rpm) 가 적당한 범위를 벗어났습니
다.

이더넷 연결이 활성화되었거나 비활성화되
었습니다.

Dell의 ASF 구현에 관한 자세한 내용은 Dell 지원 웹 사이트 support.dell.com
에서 사용 가능한 **ASF 사용 설명서** 및 **ASF 관리 설명서**를 참조하십시오.

Dell OpenManage™ IT Assistant

IT Assistant 는 기업체 네트워크상의 컴퓨터와 기타 장치를 구성, 관리 및 모니터링합니다. IT Assistant 는 업계 표준 관리 소프트웨어가 설치된 컴퓨터의 자산, 구성, 이벤트 (경고) 및 보안을 관리합니다. SNMP, DMI, CIM 업계 표준을 따르는 기계 사용을 지원합니다.

DMI 와 CIM 기반의 Dell OpenManage Client Instrumentation 을 본 컴퓨터에서 사용할 수 있습니다. IT Assistant 에 대한 내용은 Dell 지원 웹사이트 support.dell.com 에서 사용 가능한 Dell OpenManage IT Assistant **사용 설명서**를 참조하십시오.

Dell OpenManage Client Instrumentation

Dell OpenManage Client Instrumentation 은 IT Assistant 와 같은 원격 관리 프로그램을 사용하여 다음 기능을 수행할 수 있도록 하는 소프트웨어입니다.

- 컴퓨터에 설치되어 있는 프로세서 개수 및 실행 중인 운영 체제와 같은 컴퓨터에 관한 정보에 액세스합니다.
- 온도 감지기에서 발생한 열 경고 및 저장 장치에서 발생한 하드 드라이브 오류 경고를 인식하는 등의 컴퓨터 상태를 감시합니다.
- 컴퓨터 BIOS 업데이트 또는 원격 시스템 종료와 같은 컴퓨터 상태를 변경합니다.

관리형 시스템은 IT Assistant 를 사용하는 네트워크에 Dell OpenManage Client Instrumentation 이 설치된 시스템입니다. Dell OpenManage Client Instrumentation 에 관한 내용은 Dell 지원 웹사이트 support.dell.com 에서 사용 가능한 Dell OpenManage Client Instrumentation **사용 설명서**를 참조하십시오.


전원 관리

컴퓨터를 사용하지 않을 때에는 전원 소비를 절약하도록 설정할 수 있습니다. 컴퓨터에 설치한 운영 체제와 시스템 설치 프로그램의 일부 옵션 설정을 통해 전원 사용을 제어합니다 (43 페이지 "전원 관리" 참조). 전원 소비가 감소되는 상태를 "슬립 모드" 라고 합니다.



주: 컴퓨터에 설치된 모든 구성요소는 최대 절전 모드 또는 대기 모드 기능을 지원해야 하며, 이 두 슬립 모드로 시작할 때 해당 드라이버를 로드해야 합니다. 자세한 내용은 각 구성요소에 대한 제조업체의 설명서를 참조하십시오.

- **대기** : 슬립 모드에서 많은 구성요소의 전원은 감소되거나 꺼집니다. 그러나 시스템 메모리는 활성 상태입니다.

 **주** : 최대 절전 모드는 4GB RAM 이하의 컴퓨터에서만 지원됩니다.


- **최대 절전** : 이 슬립 모드에서는 시스템 메모리의 모든 데이터를 하드 드라이브에 기록한 다음, 시스템 전원을 꺼서 전원 소비를 최소화합니다. 이 모드에서 다시 컴퓨터를 재시작하면 메모리 내용이 복구된 후, 컴퓨터가 꺼지고 최대 절전 모드를 시작했던 시점의 작동 상태로 재개됩니다.
- **종료** : 이 슬립 모드는 소량의 보조 전원을 제외한 모든 전원이 컴퓨터에 공급되지 않습니다. 컴퓨터가 전원 콘센트에 연결되어 있으면 컴퓨터를 자동 또는 원격으로 시작할 수 있습니다. 예를 들면, 시스템 설치 프로그램의 **Auto Power On(자동 전원 켜기)** 옵션 (43 페이지 "전원 관리" 참조) 을 사용하면 지정한 시간에 컴퓨터를 자동으로 시작할 수 있습니다. 또한 네트워크 관리자는 원격 재개와 같은 전원 관리 이벤트를 사용하여 컴퓨터를 원격으로 재개할 수 있습니다.

다음 표는 슬립 모드와 각 모드로부터 컴퓨터를 시작할 수 있는 방법을 나열합니다.

슬립 모드

재개 방법 (Windows XP)

대기	<ul style="list-style-type: none"> • 전원 단추 누르기 • 자동 전원 켜기 • 마우스 이동 또는 클릭 • 키보드에서 입력 • USB 장치 작동 • 전원 관리 이벤트
최대 절전	<ul style="list-style-type: none"> • 전원 단추 누르기 • 자동 전원 켜기 • 전원 관리 이벤트
종료	<ul style="list-style-type: none"> • 전원 단추 누르기 • 자동 전원 켜기 • 전원 관리 이벤트

 **주** : 전원 관리에 대한 자세한 내용은 운영 체제 설명서를 참조하십시오.

Hyperthreading 및 다중 코어 기술

Hyperthreading 은 하나의 물리적 프로세서를 두 개의 논리 프로세서처럼 작동하여 특정 작업을 동시에 수행함으로써 전체 컴퓨터 성능을 향상시켜주는 Intel 기술입니다. 다중 코어 프로세서에는 단일 CPU 패키지에 두 개 이상의 물리적 계산 장치가 포함되어 있으며 컴퓨팅 효율 및 다중 작업 수행 기능을 향상합니다. Intel 은 듀얼 코어 및 4 중 코어 프로세서에 이 기술을 구현했습니다. 이러한 프로세서에는 각각 2 개 및 4 개의 계산 장치가 있습니다. 이러한 기술을 적극 활용하는 Microsoft Windows XP SP1(Service Pack 1) 이상 또는 Windows Vista 운영 체제를 사용하는 것이 좋습니다.

각종 프로그램이 Hyperthreading 및 다중 코어 기술을 활용할 수 있는 반면, 일부 프로그램은 이러한 기술에 맞게 최적화되지 않아 소프트웨어 업체로부터 업데이트해야 할 수도 있습니다. 소프트웨어 제조업체에 연락하여 업데이트 및 해당 소프트웨어에서 Hyperthreading 또는 다중 코어 기술 사용에 관한 정보를 문의하십시오. 컴퓨터가 Hyperthreading 기술을 사용하는지 여부를 확인하려면 시스템 설치 프로그램 옵션에서 성능 탭 아래에 Hyperthreading 이 있는지 확인하십시오 (290 페이지 " 시스템 설치 프로그램 " 참조).

RAID 구성 정보

이 항목은 컴퓨터를 구입할 때 선택할 수 있는 RAID 구성의 개요를 제공합니다. 다양한 사용자 부류에 따라 컴퓨터 업계에서 사용되는 몇 종류의 RAID 구성이 있지만 Dell 은 Precision 컴퓨터에는 RAID 레벨 0, 레벨 1 또는 레벨 5 를 제공합니다.

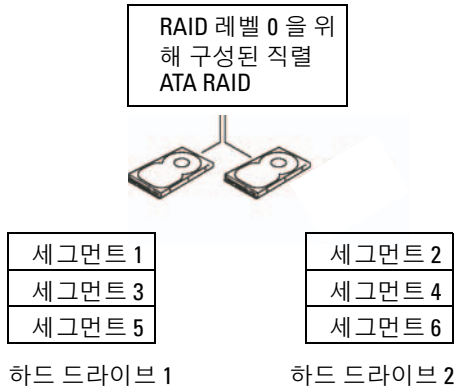
RAID 레벨 0 구성은 고성능 프로그램에 권장되고 RAID 레벨 1 구성은 높은 수준의 데이터 무결성이 필요한 사용자에게 권장됩니다. RAID 레벨 5 구성은 데이터 무결성 및 고성능을 제공합니다. RAID 레벨은 계층 구조를 나타내는 것이 아닙니다. RAID 레벨 5 구성은 근본적으로 RAID 레벨 0 구성보다 뛰어나거나 열악하지 않습니다.

컴퓨터의 Intel RAID 컨트롤러는 2 개 또는 3 개의 물리적 드라이브를 사용하는 RAID 레벨 0 구성만 작성할 수 있습니다. 세 번째 드라이브가 있으면 Intel RAID 구성 프로그램을 사용하여 RAID 레벨 0 구성의 일부분으로 사용할 수 있습니다. 설치된 세 개의 드라이브 중 두 개가 RAID 레벨 1 구성에 있으면 세 번째 드라이브는 RAID 구성용 스페어 드라이브로 사용할 수 있습니다 (56 페이지 " 스페어 하드 드라이브 작성 " 참조). RAID 레벨 5 배열은 세 드라이브를 포함해야 합니다.

모든 드라이브는 동일한 종류이어야 하며 SAS 및 SATA 드라이브는 RAID 배열에 혼합될 수 없습니다. 더 큰 드라이브에 할당되지 않은 (따라서 사용할 수 없는) 공간이 없도록 드라이브는 동일한 크기이어야 합니다.

RAID 레벨 0

RAID 레벨 0은 "데이터 스트라이핑"이라는 저장 기술을 사용하여 고속 데이터 접속률을 제공합니다. 데이터 스트라이핑은 연속된 데이터 세그먼트 (또는 스트라이프)를 여러 물리적 드라이브에 순차적으로 기록하여 하나의 커다란 가상 드라이브를 작성하는 방식입니다. 데이터 스트라이핑은 한 드라이브가 데이터를 읽는 동안 다른 드라이브가 다음 블록을 검색하여 읽을 수 있게 합니다.



RAID 레벨 0 구성의 또 다른 장점은 드라이브의 전체 용량을 활용할 수 있다는 것입니다. 두 개의 120GB 드라이브가 설치되어 있으면 240GB의 데이터 저장 공간을 확보할 수 있습니다.

➡ **주의사항**: RAID 레벨 0은 데이터 중복성을 제공하지 않기 때문에 한 드라이브에 오류가 발생하면 다른 드라이브의 데이터에도 접근할 수 없습니다. 따라서, RAID 레벨 0 구성을 사용할 때는 반드시 정기적인 백업을 수행해야 합니다.

RAID 레벨 1

RAID 레벨 1은 "미러링"이라는 데이터 중복성 저장 기술을 사용합니다. 일단 기본 드라이브에 기록된 데이터는 다른 드라이브에 복제되거나 미러됩니다. RAID 레벨 1 구성은 데이터 중복성의 장점 대신 고속 데이터 접속률을 희생합니다.



드라이브 오류가 발생하면 추후 읽기 및 쓰기 작업은 이상 없는 나머지 드라이브에서 수행됩니다. 그런 다음 이상이 없는 나머지 드라이브의 데이터를 사용하여 교체 드라이브를 재구축할 수 있습니다. 또한, 데이터가 두 드라이브 모두에 복제되므로 두 개의 120GB RAID 레벨 1 드라이브는 모두 합쳐 최대 120GB의 데이터 저장 공간을 가질 수 있습니다.

RAID 레벨 5

RAID 레벨 5는 "패리티 검사"라는 데이터 스테이징 저장 기술을 사용합니다. RAID 구성에 데이터 블록을 기록하는 경우 RAID 배열에 있는 모든 드라이브에 데이터를 작성하지만 패리티 데이터가 기록된 드라이브만 제외합니다. 패리티 데이터는 한 드라이브에 오류가 발생하는 경우 스트리핑된 데이터의 전체 블록을 계산하도록 허용하는 정보를 말합니다.

패리티 데이터는 실제 저장된 데이터에 비해 매우 작기 때문에 동일한 하드 드라이브는 많은 데이터 저장 하드 드라이브의 패리티 드라이브로 사용할 수 있습니다. 그러나 동일한 드라이브에 모든 패리티 데이터를 저장하는 것은 아닙니다. 대신 RAID 구성에 기록한 새 데이터 블록을 사용하여 부동한 드라이브는 데이터 저장 또는 패리티 드라이브로 작동할 수 있습니다.



데이터 블록 1의 절반	데이터 블록 1의 절반	블록 1의 패리티 데이
데이터 블록 2의 절반	블록 2의 패리티 데이	데이터 블록 2의 절반
블록 3의 패리티 데이	데이터 블록 3의 절반	데이터 블록 3의 절반
데이터 블록 4의 절반	블록 4의 패리티 데이	데이터 블록 4의 절반
데이터 블록 5의 절반	데이터 블록 5의 절반	블록 5의 패리티 데이
블록 6의 패리티 데이	데이터 블록 6의 절반	데이터 블록 6의 절반

하드 드라이브 1

하드 드라이브 2

하드 드라이브 3

데이터는 RAID 0 구성에서처럼 RAID 구성에 스트립되기 때문에 쉽게 액세스할 수 있습니다. 또한 패리티 데이터가 있기 때문에 단일 드라이브에 오류가 발생하는 경우에도 다른 드라이브의 패리티 데이터를 사용하여 해당 드라이브를 재구축할 수 있습니다. 한 드라이브는 패리티 데이터를 저장하는 데 사용되기 때문에 3 개의 120GB RAID 레벨 5 드라이브에서 데이터 저장에 사용되는 저장 공간 총량은 240GB 입니다. RAID 레벨 5 구성을 작성하려면 최소 3 개의 드라이브가 필요합니다.

RAID 에 맞게 컴퓨터 구성

중종 컴퓨터를 구입할 때 RAID 구성을 선택하지 않은 경우 RAID 에 맞게 컴퓨터를 구성해야 할 경우가 있습니다. 이 때 RAID 구성을 설정하려면 컴퓨터에 2 개 이상의 하드 드라이브가 설치되어 있어야 합니다. 하드 드라이브 설치 방법에 대한 지시사항은 189 페이지 "카드" 를 참조하십시오.

RAID 하드 드라이브 볼륨을 구성하려면 하드 드라이브에 운영 체제를 설치하기 전에 Intel RAID 옵션 ROM 유틸리티를 사용하십시오. 이 설명서의 RAID 구성 절차를 시작하기 전에 컴퓨터를 RAID 활성화 모드로 설정해야 합니다.

컴퓨터를 RAID 활성화 모드로 설정



주: 이 절차는 컴퓨터를 RAID 구성과 함께 주문한 경우에만 적용됩니다.

- 1 시스템 설치 프로그램을 시작하십시오 (85 페이지 "시스템 설치 프로그램" 참조).
- 2 위쪽 및 아래쪽 화살표 키를 눌러 **Drives(드라이브)** 를 강조 표시한 후 <Enter> 키를 누르십시오.
- 3 위쪽 및 아래쪽 화살표 키를 눌러 **SATA Operation(SATA 작동)** 을 강조 표시한 후 <Enter> 키를 누르십시오.
- 4 기본 설정에 따라 왼쪽 및 오른쪽 화살표 키를 눌러 **RAID Autodetect /AHCI or RAID Autodetect/ ATA(RAID 자동 감지 /AHCI 또는 RAID 자동 감지 /ATA)** 를 강조 표시하고 <Enter> 키를 누른 다음 <Esc> 키를 누르십시오.
RAID 옵션에 관한 자세한 내용은 85 페이지 "시스템 설치 프로그램 옵션" 을 참조하십시오.
- 5 왼쪽 및 오른쪽 화살표 키를 눌러 **Save/Exit(저장 / 종료)** 를 강조 표시하고 <Enter> 키를 눌러 시스템 설치 프로그램을 종료하고 부팅 프로세스를 재개하십시오.

Intel Matrix Storage Manager 를 사용하여 RAID 에 맞게 컴퓨터 구성




주: 이 절차는 컴퓨터를 RAID 구성과 함께 주문한 경우에만 적용됩니다.


이미 운영 체제가 설치된 하드 드라이브가 있으며 기존의 운영 체제 및 데이터를 유실하지 않고 보조 하드 드라이브를 추가하고 두 드라이브를 RAID 볼륨에 다시 구성할 경우 RAID 레벨 0 구성 (53 페이지 "RAID 레벨 0 구성으로 마이그레이션" 참조), RAID 레벨 1 구성 (54 페이지 "RAID 레벨 1 구성으로 마이그레이션" 참조) 또는 RAID 레벨 5 구성 (55 페이지 "RAID 레벨 5 구성으로 마이그레이션" 참조) 에 해당하는 마이그레이션 옵션을 사용해야 합니다. 다음과 같은 경우에만 새 볼륨을 작성하십시오.

- 기존의 단일 드라이브 컴퓨터 (단일 드라이브에 운영 체제가 설치되어 있음) 에 새 드라이브 2 개를 추가하고 2 개의 새 드라이브를 RAID 볼륨에 구성할 경우

- 이미 하나의 볼륨에 2 개의 하드 드라이브 컴퓨터가 구성되었지만 두 번째 RAID 볼륨으로 지정할 볼륨에 아직 일부 공간이 남아 있는 경우

RAID 레벨 0 구성 작성

 **주의사항** : 이 작업을 수행하는 경우 RAID 드라이브의 모든 데이터가 유실됩니다.


 **주** : 이 절차는 컴퓨터를 RAID 구성과 함께 주문한 경우에만 적용됩니다.


- 1 컴퓨터를 RAID 활성화 모드로 설정하십시오 (49 페이지 "컴퓨터를 RAID 활성화 모드로 설정" 참조).
- 2 Intel Storage 유틸리티를 실행하려면 **시작**을 클릭하고 **모든 프로그램** → **Intel(R) Matrix Storage Manager** → **Intel Matrix Storage Console** 을 가리키십시오.

동작 메뉴 옵션이 보이지 않으면 아직 컴퓨터를 RAID 활성화 모드로 설정하지 않은 것입니다 (49 페이지 "컴퓨터를 RAID 활성화 모드로 설정" 참조).

- 3 **동작** 메뉴에서 **RAID 볼륨 작성**을 선택하여 RAID 볼륨 작성 마법사를 실행한 후 **다음**을 클릭하십시오.
- 4 **볼륨 위치 선택** 화면에서 RAID 레벨 0 볼륨을 작성할 때 사용할 첫 번째 하드 드라이브를 클릭한 다음 오른쪽 화살표를 클릭하십시오.
- 5 두 번째 하드 드라이브를 클릭하십시오. RAID 레벨 0 볼륨에 세 번째 하드 드라이브를 추가하려면 오른쪽 화살표를 클릭하고 **선택된 항목** 창에 3 개의 드라이브가 나타날 때까지 세 번째 드라이브를 클릭한 후 **다음**을 클릭하십시오.
- 6 **볼륨 크기 지정** 창에서 원하는 **볼륨 크기**를 클릭한 후 **다음**을 클릭하십시오.
- 7 볼륨을 작성하려면 **마침**을 클릭하고 변경하려면 **뒤로**를 클릭하십시오.

RAID 레벨 1 구성 작성



 **주의사항** : 이 작업을 수행하는 경우 RAID 드라이브의 모든 데이터가 유실됩니다.

 **주** : 이 절차는 컴퓨터를 RAID 구성과 함께 주문한 경우에만 적용됩니다.

- 1 컴퓨터를 RAID 활성화 모드로 설정하십시오 (49 페이지 "컴퓨터를 RAID 활성화 모드로 설정" 참조).

- 2 Intel® Storage 유틸리티를 실행하려면 **시작** 단추를 클릭하고 **모든 프로그램** → **Intel(R) Matrix Storage Manager** → **Intel Matrix Storage Console** 을 가리키십시오 .
동작 메뉴 옵션이 보이지 않으면 아직 컴퓨터를 RAID 활성화 모드로 설정하지 않은 것입니다 (49 페이지 " 컴퓨터를 RAID 활성화 모드로 설정 " 참조).
- 3 **동작** 메뉴에서 **RAID 볼륨 작성** 을 선택하여 RAID 볼륨 작성 마법사를 실행하십시오 .
- 4 첫 번째 화면에서 **다음** 을 클릭하십시오 .
- 5 볼륨 이름을 확인하고 RAID 레벨로 **RAID 1** 을 선택한 후 **다음** 을 클릭하여 계속하십시오 .
- 6 **볼륨 위치 선택** 화면에서 RAID 레벨 1 볼륨을 작성할 때 사용할 첫 번째 하드 드라이브를 클릭한 다음 오른쪽 화살표를 클릭하십시오 . 2 개의 드라이브가 **선택된 항목** 창에 나타날 때까지 두 번째 하드 드라이브를 클릭한 후 **다음** 을 클릭하십시오 .
- 7 **볼륨 크기 지정** 창에서 원하는 **볼륨 크기** 를 선택하고 **다음** 을 클릭하십시오 .
- 8 볼륨을 작성하려면 **마침** 을 클릭하고 변경하려면 **뒤로** 를 클릭하십시오 .
- 9 새 RAID 볼륨에 파티션을 작성하기 위한 Microsoft Windows 절차를 따르십시오 .

RAID 레벨 5 구성 작성

-  **주의사항** : 이 작업을 수행하는 경우 RAID 드라이브의 모든 데이터가 유실됩니다 .
 -  **주** : 이 절차는 컴퓨터를 RAID 구성과 함께 주문한 경우에만 적용됩니다 .
- 1 컴퓨터를 RAID 활성화 모드로 설정하십시오 (49 페이지 " 컴퓨터를 RAID 활성화 모드로 설정 " 참조).
 - 2 Intel Storage 유틸리티를 실행하려면 **시작** 단추를 클릭하고 **모든 프로그램** → **Intel(R) Matrix Storage Manager** → **Intel Matrix Storage Console** 을 가리키십시오 .
 - 3 **동작** 메뉴 옵션이 보이지 않으면 아직 컴퓨터를 RAID 활성화 모드로 설정하지 않은 것입니다 (49 페이지 " 컴퓨터를 RAID 활성화 모드로 설정 " 참조).

- 4 동작 메뉴에서 **RAID 볼륨 작성**을 선택하여 RAID 볼륨 작성 마법사를 실행하십시오.
- 5 첫 번째 화면에서 **다음**을 클릭하십시오.
- 6 볼륨 이름을 확인하고 RAID 레벨로 **RAID 5**을 선택한 후 **다음**을 클릭하여 계속하십시오.
- 7 **볼륨 위치 선택** 화면에서 RAID 레벨 5 볼륨을 작성할 때 사용할 첫 번째 하드 드라이브를 클릭한 다음 오른쪽 화살표를 클릭하십시오. 3 개 또는 4 개의 드라이브가 **선택된 항목** 창에 나타날 때까지 2 개 또는 3 개의 추가 드라이브를 클릭한 후 **다음**을 클릭하십시오.
- 8 **볼륨 크기 지정** 창에서 원하는 **볼륨 크기**를 선택하고 **다음**을 클릭하십시오.
- 9 볼륨을 작성하려면 **마침**을 클릭하고 변경하려면 **뒤로**를 클릭하십시오.
- 10 새 RAID 볼륨에 파티션을 작성하기 위한 Microsoft Windows 절차를 따르십시오.

RAID 볼륨 삭제



주의사항: 이 절차에서 RAID 1 볼륨을 삭제하는 동안 RAID 1 볼륨을 2개의 비 RAID 하드 드라이브에 파티션으로 분리하고 기존 데이터를 그대로 둡니다. 그러나 RAID 0 또는 5 볼륨을 삭제하면 볼륨의 모든 데이터가 지워집니다.

- 1 Intel Storage 유틸리티를 실행하려면 **시작** 단추를 클릭하고 **모든 프로그램** → **Intel(R) Matrix Storage Manager** → **Intel Matrix Storage Console** 을 가리키십시오.
- 2 삭제할 RAID 볼륨의 **볼륨** 아이콘을 마우스 오른쪽 단추로 클릭하고 **볼륨 삭제**를 선택하십시오.
- 3 **RAID 볼륨 삭제 마법사** 화면에서 **다음**을 클릭하십시오.
- 4 **사용 가능한 항목** 상자에서 삭제할 RAID 볼륨을 강조 표시하고 오른쪽 화살표 단추를 클릭하여 강조 표시된 RAID 볼륨을 **선택된 항목** 상자로 이동한 후 **다음**을 클릭하십시오.
- 5 볼륨을 삭제하려면 **마침**을 클릭하십시오.

RAID 구성으로 마이그레이션하는 데 관한 정보


마이그레이션은 출하 시 설치된 RAID 구성, 주문 시 RAID 가 구성된 시스템이거나 일부 RAID 구성 사이에서만 사용할 수 있습니다.

	2 드라이브 RAID 0	3 드라이브 RAID 0	2 드라이브 RAID 1	3 드라이브 RAID 5
2 드라이브 RAID 0	적용되지 않음	2 드라이브에서 3 드라이브로 마이그레이션 가능함	가능하지 않음	가능하지 않음
3 드라이브 RAID 0	가능하지 않음	적용되지 않음	가능하지 않음	가능하지 않음
2 드라이브 RAID 1	RAID 1 에서 RAID 0 으로 마이그레이션 가능함	RAID 1 에서 RAID 0 으로 마이그레이션 가능함	적용되지 않음	RAID 1 에서 RAID 5 으로 마이그레이션 가능함
3 드라이브 RAID 5	가능하지 않음	가능하지 않음	가능하지 않음	적용되지 않음

RAID 레벨 0 구성으로 마이그레이션

- 1 컴퓨터를 RAID 활성화 모드로 설정하십시오 (49 페이지 " 컴퓨터를 RAID 활성화 모드로 설정 " 참조).
- 2 Intel Storage 유틸리티를 실행하려면 **시작** 단추를 클릭하고 **모든 프로그램** → **Intel(R) Matrix Storage Manager** → **Intel Matrix Storage Console** 을 가리키십시오 .
동작 메뉴 옵션이 보이지 않으면 아직 컴퓨터를 RAID 활성화 모드로 설정하지 않은 것입니다 (49 페이지 " 컴퓨터를 RAID 활성화 모드로 설정 " 참조).
- 3 동작 메뉴에서 **기존 하드 드라이브에서 RAID 볼륨 작성** 을 선택하여 마이그레이션 마법사를 실행하십시오 .
- 4 마이그레이션 마법사 화면에서 **다음** 을 클릭하십시오 .
- 5 RAID 볼륨 이름을 입력하거나 기본값을 승인하십시오 .
- 6 드롭다운 상자에서 RAID 레벨로 **RAID 0** 을 선택하십시오 .
RAID 볼륨에 저장할 평균 파일 크기에 가장 가까운 스트립 크기를 선택하십시오 . 평균 파일 크기를 모르는 경우 스트립 크기를 128KB 로 선택하십시오 .
- 7 드롭다운 상자에서 적절한 스트립 크기를 선택한 후 **다음** 을 클릭하십시오 .

원본 하드 드라이브로 사용할 하드 드라이브를 선택하십시오. 이 때 이 드라이브는 RAID 볼륨에서 보관할 운영 체제 파일 또는 데이터가 포함된 하드 드라이브이어야 합니다.

- 8 **원본 하드 드라이브 선택** 화면에서 마이그레이션할 하드 드라이브를 더블 클릭한 후 **다음**을 클릭하십시오.
 - 9 **구성원 하드 드라이브 선택** 화면에서 하드 드라이브를 더블 클릭하여 스트립 배열을 확장할 구성원 드라이브를 선택한 후 **다음**을 클릭하십시오.
 - 10 **볼륨 크기 지정** 창에서 원하는 **볼륨 크기**를 선택한 후 **다음**을 클릭하십시오.
-  **주의사항** : 11 단계에서 구성원 드라이브에 있는 모든 데이터는 제거됩니다.
- 11 마이그레이션을 시작하려면 **마침**을 클릭하고 변경하려면 **뒤로**를 클릭하십시오. 마이그레이션 프로세스 동안 컴퓨터를 정상적으로 사용할 수 있습니다.

RAID 레벨 1 구성으로 마이그레이션

- 1 컴퓨터를 RAID 활성화 모드로 설정하십시오 (49 페이지 "컴퓨터를 RAID 활성화 모드로 설정" 참조).
- 2 Intel Storage 유틸리티를 실행하려면 **시작** 단추를 클릭하고 **모든 프로그램** → **Intel(R) Matrix Storage Manager** → **Intel Matrix Storage Console** 을 가리키십시오.
동작 메뉴 옵션이 보이지 않으면 아직 컴퓨터를 RAID 활성화 모드로 설정하지 않은 것입니다 (49 페이지 "컴퓨터를 RAID 활성화 모드로 설정" 참조).
- 3 동작 메뉴에서 **기존 하드 드라이브에서 RAID 볼륨 작성**을 클릭하여 마이그레이션 마법사를 실행하십시오.
- 4 마이그레이션 마법사 첫 번째 화면에서 **다음**을 클릭하십시오.
- 5 RAID 볼륨 이름을 입력하거나 기본값을 승인하십시오.
- 6 드롭다운 상자에서 RAID 레벨로 **RAID 1** 을 선택하십시오.
원본 하드 드라이브로 사용할 하드 드라이브를 선택하십시오. 이 때 이 드라이브는 RAID 볼륨에서 보관할 운영 체제 파일 또는 데이터가 포함된 하드 드라이브이어야 합니다.
- 7 **원본 하드 드라이브 선택** 화면에서 마이그레이션할 하드 드라이브를 더블 클릭한 후 **다음**을 클릭하십시오.

- 8 구성원 하드 드라이브 선택 화면에서 하드 드라이브를 더블 클릭하여 구성에서 미리 역할을 할 구성원 드라이브를 선택한 후 **다음**을 클릭하십시오.
- 9 볼륨 크기 지정 화면에서 원하는 볼륨 크기를 선택한 후 **다음**을 클릭하십시오.
- ➡ **주의사항** : 10 단계에서 구성원 드라이브에 있는 모든 데이터는 제거됩니다.
- 10 마이그레이션을 시작하려면 **마침**을 클릭하고 변경하려면 **뒤로**를 클릭하십시오. 마이그레이션 프로세스 동안 컴퓨터를 정상적으로 사용할 수 있습니다.

RAID 레벨 5 구성으로 마이그레이션

- 1 컴퓨터를 RAID 활성화 모드로 설정하십시오 (49 페이지 "컴퓨터를 RAID 활성화 모드로 설정" 참조).
- 2 Intel Storage 유틸리티를 실행하려면 **시작** 단추를 클릭하고 **모든 프로그램** → **Intel(R) Matrix Storage Manager** → **Intel Matrix Storage Console** 을 가리키십시오.
동작 메뉴 옵션이 보이지 않으면 아직 컴퓨터를 RAID 활성화 모드로 설정하지 않은 것입니다 (49 페이지 "컴퓨터를 RAID 활성화 모드로 설정" 참조).
- 3 동작 메뉴에서 **기존 하드 드라이브에서 RAID 볼륨 작성**을 클릭하여 마이그레이션 마법사를 실행하십시오.
- 4 마이그레이션 마법사 첫 번째 화면에서 **다음**을 클릭하십시오.
- 5 RAID 볼륨 이름을 입력하거나 기본값을 승인하십시오.
- 6 드롭다운 상자에서 RAID 레벨로 **RAID 5** 을 선택하십시오.
원본 하드 드라이브로 사용할 하드 드라이브를 선택하십시오. 이 때 이 드라이브는 RAID 볼륨에서 보관할 운영 체제 파일 또는 데이터가 포함된 하드 드라이브이어야 합니다.
- 7 **원본 하드 드라이브 선택** 화면에서 마이그레이션할 하드 드라이브를 더블 클릭한 후 **다음**을 클릭하십시오.
- 8 **구성원 하드 드라이브 선택** 화면에서 2 개 또는 3 개의 드라이브를 더블 클릭하여 구성에서 사용할 구성원 드라이브를 선택한 후 **다음**을 클릭하십시오.
- 9 **볼륨 크기 지정** 화면에서 원하는 볼륨 크기를 선택한 후 **다음**을 클릭하십시오.

➡ **주의사항** : 10 단계에서 구성원 드라이브에 있는 모든 데이터는 제거됩니다.

10 마이그레이션을 시작하려면 **마침**을 클릭하고 변경하려면 **뒤로**를 클릭하십시오. 마이그레이션 프로세스 동안 컴퓨터를 정상적으로 사용할 수 있습니다.

스페어 하드 드라이브 작성

➡ **주의사항** : 스페어 하드 드라이브는 최소 RAID 구성에서 지원하는 두 드라이브 중 더 큰 드라이브와 동일한 크기이어야 합니다. 그렇지 않으면 스페어 하드 드라이브는 작동하지 않습니다. 더 큰 드라이브를 선택하는 데 실패한 경우 RAID 유틸리티는 알림 메시지를 표시하지 않습니다.

스페어 하드 드라이브는 RAID 레벨 1 구성으로 작성될 수 있습니다. 스페어 하드 드라이브는 운영 체제에서 인식하지 못하지만 Disk Manager 또는 Intel RAID Option ROM 유틸리티에서 스페어 드라이브를 확인할 수 있습니다. RAID 레벨 1 구성의 구성원이 손상된 경우 컴퓨터는 손상된 구성원을 대체할 스페어 하드 드라이브를 사용하여 미리 구성을 자동으로 다시 구축합니다.

드라이브를 스페어 하드 드라이브로 표시하려면 :

- 1 Intel Storage 유틸리티를 실행하려면 **시작** 단추를 클릭하고 **모든 프로그램** → **Intel(R) Matrix Storage Manager** → **Intel Matrix Storage Console** 을 가리키십시오.
- 2 스페어 하드 드라이브로 표시할 하드 드라이브를 마우스 오른쪽 단추로 클릭하십시오.
- 3 **스페어로 표시**를 클릭하십시오.

스페어 하드 드라이브에서 스페어 표시를 제거하려면 :

- 1 스페어 하드 드라이브 아이콘을 마우스 오른쪽 단추로 클릭하십시오.
- 2 **하드 드라이브를 비 RAID 로 재설정**을 클릭하십시오.

강등된 RAID 레벨 1 또는 5 구성 재구축

컴퓨터에 스페어 하드 드라이브가 없고 컴퓨터에서 강등된 RAID 레벨 1 또는 5 볼륨이 있음을 보고한 경우 컴퓨터의 중복 미러를 새 하드 드라이브에 수동으로 다시 구축할 수 있습니다.

- 1 Intel Storage 유틸리티를 실행하려면 **시작** 단추를 클릭하고 **모든 프로그램** → **Intel(R) Matrix Storage Manager** → **Intel Matrix Storage Console** 을 가리키십시오.

- 2 RAID 레벨 1 또는 5 볼륨을 다시 구축할 사용 가능한 하드 드라이브를 마우스 오른쪽 단추로 클릭한 후 **이 디스크에 다시 구축**을 클릭하십시오.
- 3 컴퓨터에서 RAID 레벨 1 또는 5 볼륨을 다시 구축하는 동안 컴퓨터를 사용할 수 없습니다.

Intel® RAID Option ROM 유틸리티를 사용하여 RAID 에 맞게 컴퓨터 구성

- ➡ **주의사항** : 다음 절차를 사용하여 RAID 구성을 작성하면 하드 드라이브의 모든 데이터가 유실됩니다. 계속하기 전에 보관할 데이터를 백업하십시오.
- ➡ **주의사항** : 운영 체제를 다시 설치하는 경우에만 다음 절차를 사용하십시오. RAID 레벨 0 구성에 기존의 저장 장치 구성을 마이그레이션할 경우 다음 절차를 사용하지 마십시오.

RAID 레벨 0 구성 작성

- ➡ **주의사항** : 다음 절차를 사용하여 RAID 구성을 작성하면 하드 드라이브의 모든 데이터가 유실됩니다. 계속하기 전에 보관할 데이터를 백업하십시오.
- 1 컴퓨터를 RAID 활성화 모드로 설정하십시오 (49 페이지 "컴퓨터를 RAID 활성화 모드로 설정" 참조).
 - 2 Intel® RAID Option ROM 유틸리티를 시작하라는 프롬프트가 나타나면 <Ctrl><i> 키 조합을 누르십시오.
 - 3 위쪽 및 아래쪽 화살표 키를 눌러 **RAID 볼륨 작성**을 강조 표시하고 <Enter> 키를 누르십시오.
 - 4 RAID 볼륨 이름을 입력하거나 기본값을 승인하고 <Enter> 키를 누르십시오.
 - 5 위쪽 및 아래쪽 화살표 키를 눌러 **RAID0(스트라이프)**을 선택하고 <Enter> 키를 누르십시오.
 - 6 사용 가능한 하드 드라이브가 2 개 이상인 경우 위쪽 및 아래쪽 화살표 키와 스페이스바를 눌러 구성을 작성할 때 사용할 2 개 또는 3 개의 드라이브를 선택한 다음 <Enter> 키를 누르십시오.
RAID 볼륨에 저장할 평균 파일 크기에 가장 가까운 스트립 크기를 선택하십시오. 평균 파일 크기를 모르는 경우 스트립 크기를 128KB 로 선택하십시오.
 - 7 위쪽 및 아래쪽 화살표 키를 눌러 스트립 크기를 변경하고 <Enter> 키를 누르십시오.

- 8 필요한 볼륨 용량을 선택하고 <Enter> 키를 누르십시오 . 기본값은 최대 사용 가능한 크기입니다 .
- 9 <Enter> 키를 눌러 볼륨을 작성하십시오 .
- 10 <y> 키를 눌러 RAID 볼륨을 작성할 것인지 확인하십시오 .
- 11 정확한 볼륨 구성이 Intel RAID Option ROM 유틸리티 기본 화면에 표시되는지 확인하십시오 .
- 12 위쪽 및 아래쪽 화살표 키를 눌러 **종료**를 선택하고 <Enter> 키를 누르십시오 .
- 13 운영 체제를 설치하십시오 (147 페이지 "Windows XP 또는 Windows Vista 재설치 " 참조) .

RAID 레벨 1 구성 작성



주의사항 : 다음 절차를 사용하여 RAID 구성을 작성하면 하드 드라이브의 모든 데이터가 유실됩니다 . 계속하기 전에 보관할 데이터를 백업하십시오 .

- 1 컴퓨터를 RAID 활성화 모드로 설정하십시오 (49 페이지 " 컴퓨터를 RAID 활성화 모드로 설정 " 참조) .
- 2 Intel RAID Option ROM 유틸리티를 시작하라는 프롬프트가 표시되면 <Ctrl><i> 키 조합을 누르십시오 .
- 3 위쪽 및 아래쪽 화살표 키를 사용하여 **RAID 볼륨 작성**을 강조 표시하고 <Enter> 키를 누르십시오 .
- 4 RAID 볼륨 이름을 입력하거나 기본값을 승인하고 <Enter> 키를 누르십시오 .
- 5 위쪽 및 아래쪽 화살표 키를 사용하여 **RAID1 (미러)** 을 선택하고 <Enter> 키를 누르십시오 .
- 6 사용 가능한 하드 드라이브가 3 개 이상인 경우 위쪽 및 아래쪽 화살표 키와 스페이스바를 눌러 볼륨을 작성할 때 사용할 2 개의 드라이브를 선택한 다음 <Enter> 키를 누르십시오 .
- 7 필요한 볼륨 용량을 선택하고 <Enter> 키를 누르십시오 . 기본값은 최대 사용 가능한 크기입니다 .
- 8 <Enter> 키를 눌러 볼륨을 작성하십시오 .
- 9 <y> 키를 눌러 RAID 볼륨을 작성할 것인지 확인하십시오 .
- 10 정확한 볼륨 구성이 Intel RAID Option ROM 유틸리티 기본 화면에 표시되는지 확인하십시오 .

- 11 위쪽 및 아래쪽 화살표 키를 사용하여 **종료**를 선택하고 <Enter> 키를 누르십시오 .
- 12 운영 체제를 설치하십시오 (147 페이지 "Windows XP 또는 Windows Vista 재설치 " 참조).

RAID 레벨 5 구성 작성



주의사항 : 다음 절차를 사용하여 RAID 구성을 작성하면 하드 드라이브의 모든 데이터가 유실됩니다 . 계속하기 전에 보관할 데이터를 백업하십시오 .

- 1 컴퓨터를 RAID 활성화 모드로 설정하십시오 (49 페이지 " 컴퓨터를 RAID 활성화 모드로 설정 " 참조).
- 2 Intel RAID Option ROM 유틸리티를 시작하라는 프롬프트가 표시되면 <Ctrl><i> 키 조합을 누르십시오 .
- 3 위쪽 및 아래쪽 화살표 키를 눌러 **RAID 볼륨 작성**을 강조 표시하고 <Enter> 키를 누르십시오 .
- 4 RAID 볼륨 이름을 입력하거나 기본값을 승인하고 <Enter> 키를 누르십시오 .
- 5 위쪽 및 아래쪽 화살표 키를 사용하여 **RAID5(패리티)**를 선택하고 <Enter> 키를 누르십시오 .
- 6 위쪽 및 아래쪽 화살표 키와 스페이스바를 눌러 볼륨을 작성할 때 사용할 3 개 또는 4 개의 드라이브를 선택한 다음 <Enter> 키를 누르십시오 .
- 7 필요한 볼륨 용량을 선택하고 <Enter> 키를 누르십시오 . 기본값은 최대 사용 가능한 크기입니다 .
- 8 <Enter> 키를 눌러 볼륨을 작성하십시오 .
- 9 <y> 키를 눌러 RAID 볼륨을 작성할 것인지 확인하십시오 .
- 10 정확한 볼륨 구성이 Intel RAID Option ROM 유틸리티 기본 화면에 표시되는지 확인하십시오 .
- 11 위쪽 및 아래쪽 화살표 키를 눌러 **종료**를 선택하고 <Enter> 키를 누르십시오 .
- 12 운영 체제를 설치하십시오 (147 페이지 "Windows XP 또는 Windows Vista 재설치 " 참조).

RAID 볼륨 삭제



주의사항 : 이 작업을 수행하는 경우 RAID 드라이브의 모든 데이터가 유실됩니다 .

➡ **주의사항** : 현재 컴퓨터가 RAID 로 부팅한 상태에서 Intel RAID Option ROM 유틸리티의 RAID 볼륨을 삭제하면 컴퓨터를 부팅할 수 없습니다 .

- 1 Intel RAID Option ROM 유틸리티를 시작하라는 프롬프트가 표시되면 <Ctrl><i> 키 조합을 누르십시오 .
- 2 위쪽 및 아래쪽 화살표 키를 사용하여 **RAID 볼륨 삭제**를 강조 표시하고 <Enter> 키를 누르십시오 .
- 3 위쪽 및 아래쪽 화살표 키를 사용하여 삭제할 RAID 볼륨을 강조 표시하고 <Delete> 키를 누르십시오 .
- 4 <y> 키를 눌러 RAID 볼륨 삭제를 확인하십시오 .
- 5 <Esc> 키를 눌러 Intel RAID Option ROM 유틸리티를 종료하십시오 .

컴퓨터 설치

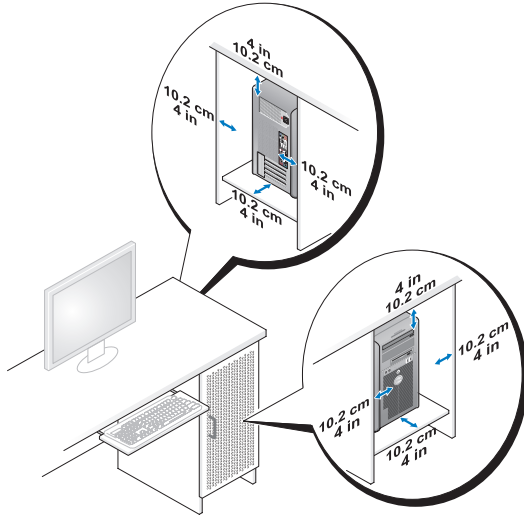
인클로저에 컴퓨터 설치

인클로저에 컴퓨터를 설치하면 공기 흐름을 제한하고 가능하면 컴퓨터의 과열을 초래하여 컴퓨터의 성능에 영향 줄 수 있습니다. 인클로저에 컴퓨터를 설치하는 경우 아래의 지시사항을 따르십시오.

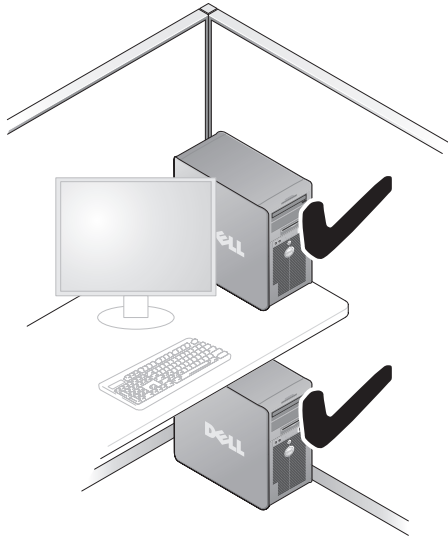


주의사항: 이 설명서에 표시된 작동 온도 사양은 최대 주변 작동 온도를 반영합니다. 인클로저에 컴퓨터를 설치하는 경우 방의 주변 온도를 고려해야 합니다. 예를 들면, 방의 주변 온도가 25°C(77°F)의 경우 컴퓨터의 사양에 따라 컴퓨터의 최고 작동 온도에 도달하기까지 5°C~10°C(9°F~18°F)의 온도 차이만 있습니다. 컴퓨터 사양에 관한 자세한 내용은 33 페이지 "사양"을 참조하십시오.

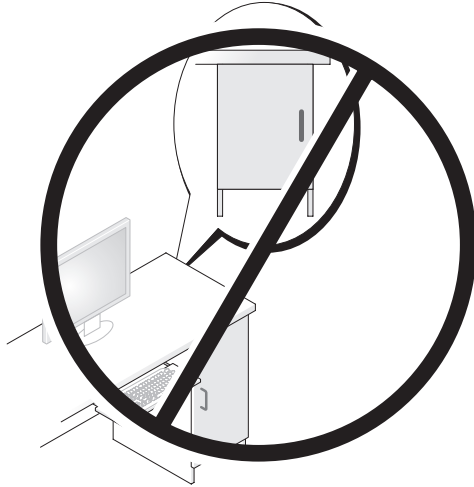
- 공기 흐름이 잘 되도록 컴퓨터의 모든 환풍구 쪽에 최소 10.2센티미터(4인치)의 여유 공간을 두십시오.
- 인클로저에 문이 있는 경우, 인클로저(전면 및 후면)를 통해 최소 30%의 공기 흐름을 확보할 수 있는 종류이어야 합니다.




- 컴퓨터를 책상 구석 또는 책상 아래에 설치하는 경우, 공기 흐름이 잘 되도록 컴퓨터 후면에서 벽면까지 최소 5.1 센티미터 (2 인치) 의 여유 공간을 두십시오.



- ➡ **주의사항** : 공기 흐름이 순환되지 않는 공간에 컴퓨터를 설치하지 마십시오. 공기 흐름을 막는 경우 가능하면 컴퓨터의 과열을 초래하여 컴퓨터의 성능에 영향줄 수 있습니다.



인터넷에 연결

 **주** : ISP 및 ISP 제품은 국가 / 지역에 따라 다릅니다 .

전자 우편 및 인터넷 문제 해결에 대한 자세한 내용은 107 페이지 " 전자 우편 및 인터넷 문제 " 를 참조하십시오 . 인터넷에 연결하려면 모뎀 또는 네트워크 연결 및 ISP(Internet Service Provider) 가 필요합니다 . ISP 는 하나 이상의 다음과 같은 인터넷 연결 옵션을 제공합니다 .

- 기존 전화선 또는 셀룰러 전화 서비스를 통해 고속 인터넷 액세스를 제공하는 DSL 연결 . DSL 연결로 인터넷에 액세스하는 동시에 동일한 전화선으로 전화를 사용할 수 있습니다 .
- 사용자 로컬 케이블 TV 선을 통해 고속 인터넷 액세스를 제공하는 케이블 모뎀 연결 .
- 위성 텔레비전 시스템을 통해 고속 인터넷 액세스를 제공하는 위성 모뎀 연결 .
- 전화선을 통해 인터넷에 액세스할 수 있는 다이얼업 연결 . 다이얼업 연결은 DSL 및 케이블 (또는 위성) 모뎀 연결에 비해 속도가 상당히 느립니다 .

- Bluetooth® 무선 기술을 사용하여 인터넷 액세스를 제공하는 무선 LAN 연결 .

다이얼업 연결을 사용하는 경우 , 인터넷 연결을 설정하기 전에 전화선을 컴퓨터의 모뎀 커넥터와 전화 벽 잭에 연결하십시오 . DSL 또는 케이블 / 위성 모뎀 연결을 사용하는 경우 설치 지침은 해당 ISP 또는 셀룰러 전화 서비스에 문의하십시오 .

인터넷 연결 설치

제공된 ISP 바탕 화면 바로 가기로 인터넷 연결을 설치하려면 :

- 1 열려 있는 모든 파일을 저장하고 닫은 다음 실행 중인 모든 프로그램을 종료하십시오 .
- 2 Microsoft® Windows® 바탕 화면에 있는 ISP 아이콘을 더블 클릭하십시오 .
- 3 화면의 지시사항에 따라 설치를 완료하십시오 .

바탕 화면에 ISP 아이콘이 없거나 다른 ISP 로 인터넷 연결을 설치하려는 경우 컴퓨터에서 사용 중인 운영 체제에 해당하는 다음 항목의 단계를 수행하십시오 .



주 : 인터넷에 연결할 수 없지만 전에 성공적으로 연결한 경우 , ISP 가 서비스를 중단했을 수 있습니다 . 해당 ISP 에 문의하여 서비스 상태를 확인하거나 나중에 연결을 다시 시도하십시오 .

Windows XP

- 1 열려 있는 모든 파일을 저장하고 닫은 다음 실행 중인 모든 프로그램을 종료하십시오 .
- 2 시작 → Internet Explorer 를 클릭하십시오 .
새 연결 마법사가 나타납니다 .
- 3 인터넷에 연결을 클릭하십시오 .
- 4 다음 창에서 적절한 옵션을 클릭하십시오 .
 - ISP 가 없어 하나를 선택하고자 하는 경우 **인터넷 서비스 공급자 (ISP) 의 목록에서 선택**을 클릭하십시오 .
 - 해당 ISP 로부터 설치 정보를 얻었지만 설치 디스크가 없는 경우 , **연결을 수동으로 설정**을 클릭하십시오 .
 - 디스크가 있는 경우 , **인터넷 서비스 공급자가 제공한 CD 사용**을 클릭하십시오 .

5 다음을 클릭하십시오 .

연결을 수동으로 설정을 선택한 경우 6 단계으로 이동하십시오 . 그렇지 않으면 화면의 지시사항에 따라 설정을 완료하십시오 .



주 : 선택할 연결 종류를 모르는 경우 해당 ISP 에 문의하십시오 .

6 원하는 인터넷 연결 방식을 선택하십시오 의 해당 옵션을 클릭한 다음 다음을 클릭하십시오 .

7 ISP 가 제공한 설정 정보를 사용하여 설정을 완료하십시오 .

Windows Vista™



주 : ISP 정보를 준비하십시오 . ISP 가 없는 경우 **Connect to the Internet(인터넷에 연결)** 마법사는 ISP 를 얻도록 도와줄 수 있습니다 .

1 열려 있는 모든 파일을 저장하고 닫은 다음 실행 중의 모든 프로그램을 종료하십시오 .

2 Windows Vista Start(시작) 단추  를 클릭하고 Control Panel(제어판) 을 클릭하십시오 .

3 Network and Internet(네트워크 및 인터넷) 에서 Connect to the Internet(인터넷에 연결) 를 클릭하십시오 .

Connect to the Internet(인터넷에 연결) 창이 나타납니다 .

4 연결하려는 방식에 따라 Broadband (PPPoE)(광대역 [PPPoE]) 또는 Dial-up(다이얼업) 을 클릭하십시오 .

- DSL, 위성 모뎀, 케이블 TV 모뎀 또는 Bluetooth 무선 기술 연결을 사용하려는 경우 Broadband(광대역) 를 선택하십시오 .

- 다이얼업 모뎀 또는 ISDN을 사용하려는 경우 Dial-up(다이얼업)을 선택하십시오 .



주 : 선택하려는 연결 방식에 대해 잘 모르는 경우 Help me choose(도움말) 를 클릭하거나 ISP 에 문의하십시오 .

5 화면의 지시사항에 따라 ISP 가 제공한 설치 정보를 사용하여 설치를 완료하십시오 .

새 컴퓨터로 정보 전송

운영 체제 "마법사" 를 사용하여 파일 및 기타 데이터를 한 컴퓨터에서 다른 한 컴퓨터 (예를 들면, **이전** 컴퓨터에서 **새** 컴퓨터) 로 전송할 수 있습니다. 지시사항은 컴퓨터에서 실행되는 운영 체제에 해당하는 다음 항목을 참조하십시오.

Microsoft® Windows® XP

Microsoft Windows XP 운영 체제는 파일 및 설정 전송 마법사를 통해 원본 컴퓨터에서 새 컴퓨터로 데이터를 이동합니다. 다음과 같은 데이터를 전송할 수 있습니다.

- 전자 우편 메시지
- 도구 모음 설정
- 창 크기
- 인터넷 즐겨찾기

네트워크 또는 직렬 연결을 통해 새 컴퓨터로 데이터를 전송하거나 쓰기 가능한 CD 와 같은 이동식 매체에 저장하여 새 컴퓨터로 전송할 수 있습니다.



주: 직렬 케이블을 양쪽 컴퓨터의 I/O(Input/Output) 포트에 직접 연결하여 이전의 컴퓨터에서 새 컴퓨터로 정보를 전송할 수 있습니다. 직렬 연결을 통해 데이터를 전송하려면 제어판에서 네트워크 접속, 연결 유틸리티에 액세스하여 고급 연결을 설정하고 호스트 컴퓨터 및 게스트 컴퓨터를 지정하여 추가로 구성 절차를 수행해야 합니다.

두 컴퓨터간의 직렬 케이블 연결을 설치하는 데 관한 지시사항은 **Windows XP 에서 두 컴퓨터간의 직렬 케이블 연결을 설치하는 방법**이라는 제목의 Microsoft 기술 자료 문서 #305621 을 참조하십시오. 이 정보는 특정 국가/지역에서는 사용하지 못할 수 있습니다.

정보를 새 컴퓨터에 전송하려면 파일 및 설정 전송 마법사를 실행해야 합니다. 이 절차에서 선택사항인 **운영 체제** 디스크를 사용하거나 파일 및 설정 전송 마법사로 마법사 디스크를 작성할 수 있습니다.

운영 체제 디스크를 사용하여 파일 및 설정 전송 마법사 실행



주: 이 절차에서 **운영 체제** 디스크가 필요합니다. 이 디스크는 선택사항이며 특정 컴퓨터에 포함되지 않을 수 있습니다.

파일 전송을 위해 새 컴퓨터를 준비하려면 :

- 1 파일 및 설정 전송 마법사를 여십시오. **시작** → **모든 프로그램** → **보조프로그램** → **시스템 도구** → **파일 및 설정 전송 마법사**를 클릭하십시오.
- 2 **파일 및 설정 전송 마법사** 시작 화면이 나타나면 **다음**을 클릭하십시오.
- 3 **어떤 컴퓨터입니까?** 화면에서 **새 컴퓨터** → **다음**을 클릭하십시오.
- 4 **Windows XP CD를 갖고 계십니까?** 화면에서 **Windows XP CD에 있는 마법사 사용** → **다음**을 클릭하십시오.
- 5 **이제 이전 컴퓨터로 가십시오** 화면이 나타나면 이전 또는 원본 컴퓨터로 이동하십시오. 이 때, **다음**을 클릭하지 **마십시오**.

이전 컴퓨터의 데이터를 복사하려면 :

- 1 이전 컴퓨터에 Windows XP **운영 체제** 디스크를 넣으십시오.
- 2 Microsoft Windows XP **시작** 화면에서 **추가 작업 수행**을 클릭하십시오.
- 3 원하는 작업을 선택하십시오에서 **파일 및 설정 전송** → **다음**을 클릭하십시오.
- 4 **어떤 컴퓨터입니까?** 화면에서 **이전 컴퓨터** → **다음**을 클릭하십시오.
- 5 **전송 방법 선택** 화면에서 원하는 전송 방법을 선택하십시오.
- 6 **무엇을 전송하시겠습니까?** 화면에서 전송하고자 하는 항목을 선택하고 **다음**을 클릭하십시오.
정보가 복사되면 **수집 단계 완료** 화면이 나타납니다.
- 7 **마침**을 클릭하십시오.

새 컴퓨터로 데이터를 전송하려면 :

- 1 새 컴퓨터에서 **이제 이전 컴퓨터로 가십시오** 화면이 나타나면 **다음**을 클릭하십시오.
- 2 **파일 및 설정이 어디에 있습니까?** 화면에서 사용자가 선택한 설정 및 파일 전송 방법을 선택하고 **다음**을 클릭하십시오.
마법사는 수집된 파일 및 설정을 읽은 다음 새 컴퓨터에 적용시킵니다.
모든 설정 및 파일이 적용되면 **마침** 화면이 나타납니다.
- 3 **마침**을 클릭한 다음 새 컴퓨터를 재시작하십시오.

운영 체제 디스크를 사용하지 않고 파일 및 설정 전송 마법사 실행

운영 체제 디스크를 사용하지 않고 파일 및 설정 전송 마법사를 실행하려면 이동식 매체에 이미지 파일을 백업하는 데 필요한 마법사 디스크를 작성해야 합니다.

마법사 디스크를 만들기 위해서는 Windows XP 가 설치되어 있는 새 컴퓨터에서 다음 단계를 수행하십시오 .

- 1 파일 및 설정 전송 마법사를 여십시오 . 시작 → 모든 프로그램 → 보조프로그램 → 시스템 도구 → 파일 및 설정 전송 마법사를 클릭하십시오 .
- 2 파일 및 설정 전송 마법사 시작 화면이 나타나면 다음을 클릭하십시오 .
- 3 어떤 컴퓨터입니까? 화면에서 새 컴퓨터 → 다음을 클릭하십시오 .
- 4 Windows XP CD 를 갖고 계십니까? 화면에서 다음 드라이브에 마법사 디스크를 만듭니다 → 다음을 클릭하십시오 .
- 5 쓰기 가능한 CD와 같은 이동식 매체를 삽입하고 확인을 클릭하십시오 .
- 6 디스크가 만들어지고 이전 컴퓨터로 가십시오 메시지가 나타나면 다음을 클릭하지 마십시오 .
- 7 이전 컴퓨터로 가십시오 .

이전 컴퓨터의 데이터를 복사하려면 :

- 1 이전 컴퓨터에 마법사 디스크를 삽입하십시오 .
- 2 시작 → 실행을 클릭하십시오 .
- 3 실행 창의 열림 필드에서 fastwiz(해당 이동식 매체에 있음)의 경로를 찾고 확인을 클릭하십시오 .
- 4 파일 및 설정 전송 마법사 시작 화면이 나타나면 다음을 클릭하십시오 .
- 5 어떤 컴퓨터입니까? 화면에서 이전 컴퓨터 → 다음을 클릭하십시오 .
- 6 전송 방법 선택 화면에서 원하는 전송 방법을 선택하십시오 .
- 7 무엇을 전송하시겠습니까? 화면에서 전송하고자 하는 항목을 선택하고 다음을 클릭하십시오 .
정보가 복사되면 수집 단계 완료 화면이 나타납니다 .
- 8 마침을 클릭하십시오 .


새 컴퓨터로 데이터를 전송하려면 :


- 1 새 컴퓨터에서 이제 이전 컴퓨터로 가십시오 화면이 나타나면 다음을 클릭하십시오 .
- 2 파일 및 설정이 어디에 있습니까? 화면에서 사용자가 선택한 설정 및 파일 전송 방법을 선택하고 다음을 클릭하십시오 . 화면의 지시사항을 따르십시오 .

마법사는 수집된 파일 및 설정을 읽은 다음 새 컴퓨터에 적용시킵니다 .


모든 설정 및 파일이 적용되면 **마침** 화면이 나타납니다.

3 마침을 클릭한 다음 새 컴퓨터를 재시작하십시오.

 **주 :** 이 절차에 관한 자세한 내용은 support.dell.com 에서 문서 #154781(**Microsoft® Windows® XP 운영 체제를 사용하여 이전 컴퓨터에서 새 Dell™ 컴퓨터로 파일을 전송하는 다양한 방법**) 을 찾아 보십시오.

 **주 :** Dell™ 기술 자료 문서는 특정 국가 / 지역에서 사용하지 못할 수 있습니다.

Microsoft Windows Vista™

- 1 Windows Vista Start(시작) 단추  를 클릭한 다음 **Transfer files and settings(파일 및 설정 전송)** → **Start Windows Easy Transfer(Windows 사용자 환경 전송 시작)** 를 클릭하십시오 .
- 2 **User Account Control(사용자 계정 제어)** 대화 상자에서 **Continue(계속)** 를 클릭하십시오 .
- 3 **Start a new transfer(새 전송 시작)** 또는 **Continue a transfer in progress(진행 중인 전송 계속)** 를 클릭하십시오 .

Windows 사용자 환경 전송 마법사가 제공한 화면의 지시사항을 따르십시오 .


전원 보호 장치

여러 가지 장치를 전원 변동과 고장을 방지하는 데 사용할 수 있습니다 .

- 서지 방지기
- 회선 조절기
- UPS(Uninterruptible Power Supplies)

서지 방지기

서지 방지기 및 서지 방지기가 장착된 전원 스트립은 뇌우 시 또는 전원 정전 후 발생하는 전압이 컴퓨터에 대한 손상을 방지해 줍니다 . 일부 서지 방지기 제조업체는 특정 손상 유형에 대해 보증을 제공합니다 . 서지 방지기 선택 시 장치 보증서를 자세히 읽어보십시오 . 주울율이 높을수록 방지 기 능이 더 뛰어납니다 . 주울율을 비교하여 다양한 장치의 상대 유효성을 확인할 수 있습니다 .

 **주의사항 :** 대부분 서지 방지기는 부근의 번개에 의해 발생한 전원 변동이나 전원 간섭을 방지하지 못합니다 . 해당 영역에서 번개가 발생한 경우 , 전화선 을 전화 벽면 잭에서 분리하고 컴퓨터를 전원 콘센트에서 분리하십시오 .

많은 서지 방지기에는 모뎀 보호용 전화 잭이 있습니다. 모뎀 연결 지침은 서지 방지기 설명서를 참조하십시오.

- ➡ **주의사항**: 일부 서지 방지기는 네트워크 어댑터 보호 기능을 제공하지 않습니다. 뇌우 시에는 네트워크 케이블을 네트워크 벽면 잭에서 분리하십시오.


회선 조절기

- ➡ **주의사항**: 회선 조절기는 전원 간섭을 방지하지 못합니다.

회선 조절기는 매우 일정한 레벨에서 AC 전압이 유지되도록 설계되었습니다.

무정전 전원 공급 장치




- ➡ **주의사항**: 데이터가 하드 드라이브에 저장될 때 정전되면 데이터 유실이나 파일 손상을 초래할 수 있습니다.

-  **주**: 최대 전지 작동 시간을 확보하려면 컴퓨터만 UPS에 연결하십시오. 프린터와 같은 기타 장치는 서지 방지 기능을 제공하는 별도의 전원 스트립에 연결하십시오.

UPS는 전원 변동과 간섭을 방지합니다. UPS 장치에는 AC 전원이 차단되었을 때 연결된 장치에 일시 전원을 제공하는 전지가 있습니다. AC 전원이 사용 가능할 때 전지가 충전됩니다. 전지 작동 시간에 대한 내용은 UPS 제조업체 설명서를 참조하고, 장치가 UL(Underwriters Laboratories)에 의해 승인되었는지 확인하십시오.

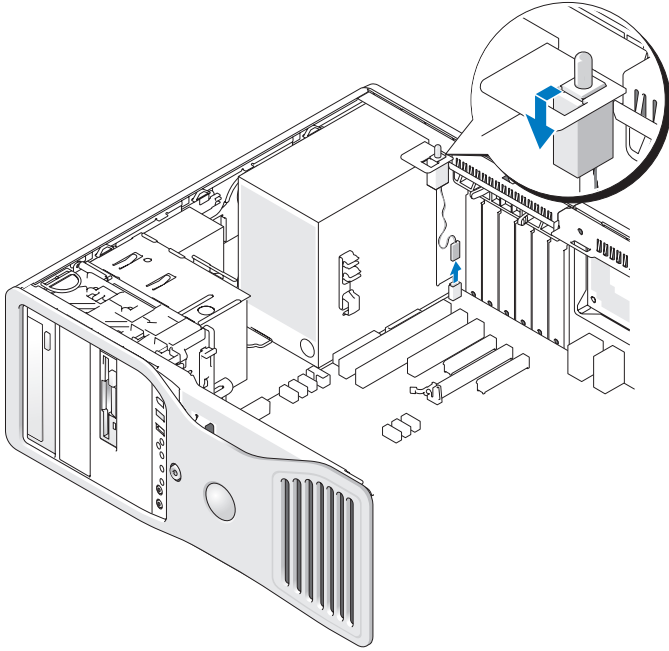
컴퓨터 보안

새시 침입 감지

-  **주의 :** 이 항목의 절차를 시작하기 전에 제품 정보 안내에 있는 안전 지침을 따르십시오 .
-  **주의 :** 전기 충격을 방지하려면 덮개를 열기 전에 항상 컴퓨터를 전원 콘센트에서 분리해 놓으십시오 .
-  **주의사항 :** 정전기로 인해 컴퓨터 내부 구성요소가 손상되는 것을 방지하려면 전자적 구성요소를 만지기 전에 사용자 몸의 정전기를 제거하십시오 . 새시의 도색되지 않은 금속 표면을 만져 사용자 몸에 있는 정전기를 제거할 수 있습니다 .

새시 침입 스위치 분리

- 1 149 페이지 " 시작하기 전에 " 의 절차를 따르십시오 .
- 2 컴퓨터 덮개를 분리하십시오 (151 페이지 " 컴퓨터 덮개 분리 " 참조).
- 3 시스템 보드에서 새시 침입 스위치 케이블을 분리하십시오 .
새시 침입 스위치 케이블을 새시에서 분리할 때 이 케이블의 경로를 기록하십시오 . 새시 고리가 케이블을 새시 내부의 제자리에 올바르게 고정할 수 있습니다 .
- 4 슬롯에서 새시 침입 스위치를 밀어 빼내고 스위치와 스위치에 연결된 케이블을 컴퓨터에서 분리하십시오 .



새시 침입 스위치 장착

- 1 새시 침입 스위치를 슬롯에 조심스럽게 밀어넣고 케이블을 시스템 보드에 다시 연결하십시오.
- 2 컴퓨터 덮개를 장착하십시오 (159 페이지 "컴퓨터 덮개 장착" 참조).
- ➡ **주의사항**: 네트워크 케이블을 연결하려면 먼저 케이블을 네트워크 포트나 장치에 꽂은 다음 컴퓨터에 꽂으십시오.
- 3 컴퓨터와 장치를 전원 콘센트에 연결하고 전원을 켜십시오.

새시 침입 탐지기 재설정

- 1 컴퓨터를 켜거나 재시작하십시오.
- 2 청색 DELL™ 로고가 나타나면 즉시 <F2> 키를 누르십시오.

시간이 초과되어 운영 체제 로고가 나타나면 Microsoft® Windows® 바탕 화면이 표시될 때까지 기다리십시오. 그런 다음 컴퓨터를 종료 (149 페이지 "컴퓨터 끄기" 참조) 하고 다시 시도해 보십시오.

- 3 시스템 설치 프로그램을 시작하십시오 (85 페이지 "시스템 설치 프로그램" 참조).
- 4 아래쪽 화살표 키를 눌러 Security(보안) 옵션으로 이동하십시오.
- 5 <Enter> 키를 눌러 메뉴를 표시하십시오.
- 6 아래쪽 화살표 키를 사용하여 Intrusion Alert(침입 경고)를 선택하십시오.
- 7 왼쪽 및 오른쪽 화살표 키를 사용하여 Reset(재설정)를 선택한 다음 On(켜기), On-Silent(켜지만 경고 안 함) 또는 Disabled(비활성화)를 선택하십시오.



주: 기본 설정은 On-Silent(켜지만 경고 안 함)입니다.

- 8 컴퓨터를 재시작하고 변경사항을 적용하십시오.

보안 케이블 잠금 장치

다음 방법 중 하나를 사용하여 컴퓨터를 보호하십시오.

- 자물쇠만 사용하거나 자물쇠 고리가 달린 보안 케이블을 함께 사용하십시오.

자물쇠를 사용하면 컴퓨터가 열리지 않도록 할 수 있습니다.

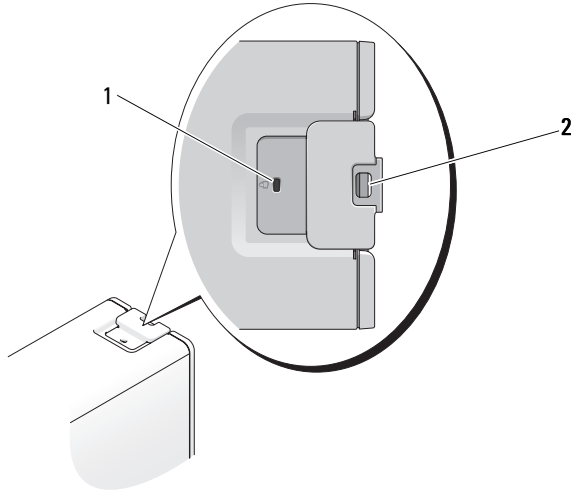
고정된 물체에 보안 케이블을 감아 자물쇠와 함께 사용하면 컴퓨터를 무단으로 이동할 수 없습니다.

- 시중에서 판매하는 도난 방지 장치를 컴퓨터 후면의 보안 케이블 슬롯에 연결하십시오.



주: 도난 방지 장치를 구입하기 전에 사용자 컴퓨터의 보안 케이블 슬롯에 맞는지 확인하십시오.

도난 방지 장치에는 일반적으로 잠금 장치와 키가 달려 있는 금속 케이블이 있습니다. 도난 방지 장치를 설치하는 지침은 장치와 함께 제공된 설명서를 참조하십시오.



1 보안 케이블 슬롯

2 자물쇠 고리

암호

암호 정보

주 : 컴퓨터 구입 시 암호는 비활성화되어 있습니다.

기본 (또는 시스템) 암호, 관리자 암호 및 하드 드라이브 암호는 부동한 방법으로 컴퓨터에 대한 무단 침입을 방지합니다. 다음의 표는 컴퓨터에서 사용 가능한 암호의 유형 및 특징을 보여줍니다.

암호 유형

기본 (또는 시스템)


관리자

하드 드라이브

기능

- 무단 접근으로부터 컴퓨터 보호
- 시스템 관리자 또는 서비스 기술자가 컴퓨터를 수리 또는 재구성하는 데 사용되는 액세스를 제공
- 기본 암호가 컴퓨터 액세스를 제한하는 것처럼 시스템 설치 프로그램 액세스 제한
- 기본 암호 대신 사용 가능
- 무단 접근으로부터 하드 드라이브 또는 외장형 하드 드라이브 (사용하는 경우) 의 데이터 보호

 **주:** 일부 하드 드라이브는 하드 드라이브 암호를 지원하지 않습니다.


 **주의사항:** 암호는 컴퓨터 또는 하드 드라이브에 있는 데이터에 대해 높은 수준의 보안을 제공합니다. 그러나 이 기능만으로는 부족합니다. 보다 안전하게 보호하려면 스마트 카드, 데이터 암호화 프로그램 또는 암호화 기능을 갖춘 PC 카드와 같은 보안 제품을 사용하십시오.

암호를 사용할 경우 다음 지시사항을 준수하십시오.

- 사용자가 기억하기 쉽지만 다른 사람이 알아 맞추기 어려운 암호를 선택하십시오. 예를 들면 가족 구성원 또는 애완동물 이름을 암호로 사용하지 마십시오.
- 암호를 기록해 두지 않는 것이 좋습니다. 기록하려는 경우에는 암호를 안전한 장소에 보관해 두십시오.
- 다른 사람에게 암호를 알려 주지 마십시오.
- 암호를 입력할 때 다른 사람이 부근에 없도록 확인하십시오.

암호를 잊은 경우 Dell 사에 문의하십시오 (288 페이지 "Dell 사에 문의하기" 참조). Dell 기술 지원 직원은 보안을 위해 신분 증명에 필요한 몇 가지 질문을 할 것입니다.

기본 (또는 시스템) 암호 사용

 **주의사항:** 시스템 암호를 할당하지 않은 상태에서 컴퓨터를 작동하고 컴퓨터 옆을 떠나거나 컴퓨터를 잠그지 않은 상태로 방치해 두어 다른 사용자가 점퍼 설정을 변경하여 암호를 비활성화한 경우 컴퓨터의 하드 드라이브에 저장된 데이터가 무단으로 사용될 위험이 있습니다.

옵션 설정

다음 옵션이 화면에 나타나면 시스템 암호를 변경하거나 새로운 암호를 입력할 수 없습니다.

- **Set(설정)**— 시스템 암호가 할당된 상태입니다.
- **Disabled(비활성화)**— 시스템 보드의 점퍼 설정에 의해 시스템 암호가 비활성화된 상태입니다.

다음과 같은 옵션이 표시되는 경우에만 시스템 암호를 할당할 수 있습니다.

- **Not Set(설정 안 함)**— 할당된 시스템 암호가 없고 시스템 보드의 암호 점퍼가 활성화 위치 (기본 설정)에 있습니다.

시스템 암호 할당

시스템 암호를 할당하지 않고 필드에서 이동하려면, 5 단계를 완료하기 전에 <Esc> 키를 누르십시오.

- 1 시스템 설치 프로그램을 시작 (85 페이지 "시스템 설치 프로그램" 참조) 하고 Security(보안) 아래에 Unlock Setup(설치 프로그램 잠금 해제) 필드가 있는지 확인하십시오.
- 2 Unlock Setup(설치 프로그램 잠금 해제) 필드가 있는 경우:
 - a 화살표 키를 사용하여 Unlock Setup(설치 프로그램 잠금 해제) 필드로 이동하십시오.
 - b <Enter> 키를 눌러 필드에 액세스하십시오.
 - c 관리자 암호를 입력하고 <Enter> 키를 누르십시오.
- 3 화살표 키를 사용하여 System Password(시스템 암호) 필드로 이동한 다음 <Enter> 키를 누르십시오.
- 4 New Password(새 암호) 필드에서 새 암호를 입력하십시오.
최대 15 자를 입력할 수 있습니다. 암호 입력 시 문자를 지우려면 <Backspace> 키 또는 왼쪽 화살표 키를 누르십시오. 암호는 대소문자를 구분하지 않습니다.
일부 키 조합은 유효하지 않습니다. 이러한 조합 중 하나를 입력하면 스피커에서 경고음이 발생합니다.
각 문자 키 (또는 빈 칸의 경우 스페이스바) 를 누르면, 필드에 위치 지정자가 표시됩니다.
- 5 <Enter> 키를 누르십시오.
새 시스템 암호가 15 문자 이하인 경우, 전체 필드는 위치 지정자로 채워집니다.
- 6 암호를 확인하려면, Confirm New Password(새 암호 확인) 필드에서 다시 암호를 입력하고 <Enter> 키를 누르십시오.
- 7 프롬프트에서 <Enter> 키를 누르십시오.
시스템 암호 설정이 Set(설정) 로 변경됩니다.
- 8 시스템 설치 프로그램을 종료하십시오.
컴퓨터를 재시작하면 암호 보호 기능이 적용됩니다.

시스템 암호 입력

컴퓨터를 시작하거나 재시작하면 화면에 다음과 같은 프롬프트가 나타납니다.

```
Type the system password and press <Enter>.
Enter password:
```

관리자 암호를 할당한 경우 컴퓨터에서 이 관리자 암호를 시스템 암호 대신으로 승인합니다.

부정확하거나 불완전한 시스템 암호를 입력하면, 다음과 같은 메시지가 화면에 나타납니다.

```
** Incorrect password. **
```

부정확하거나 불완전한 시스템 암호를 다시 입력하면 같은 메시지가 나타납니다. 부정확하거나 불완전한 시스템 암호를 세 번 이상 입력하면 시스템에 다음 메시지가 나타납니다.

```
** Incorrect password. **
Number of unsuccessful password attempts: 3
System halted! Must power down.
```

컴퓨터를 켜다가 다시 켜 후에도 부정확하거나 불완전한 암호를 입력하면 이전에 표시되었던 메시지가 나타납니다.



주: 컴퓨터 데이터가 무단으로 변경되는 것을 더욱 방지하려면 **System Password(시스템 암호)** 및 **Admin Password(관리자 암호)** 와 함께 **Password Changes(암호 변경)** 를 사용할 수 있습니다.

기존 시스템 암호 삭제 또는 변경

시스템 암호를 할당하지 않고 필드에서 이동하려면, 5 단계를 완료하기 전에 <Esc> 키를 누르십시오.

- 1 시스템 설치 프로그램을 시작 (85 페이지 "시스템 설치 프로그램" 참조) 하고 Security(보안) 아래에 Unlock Setup(설치 프로그램 잠금 해제) 필드가 있는지 확인하십시오.
- 2 Unlock Setup(설치 프로그램 잠금 해제) 필드가 있는 경우:
 - a 화살표 키를 사용하여 Unlock Setup(설치 프로그램 잠금 해제) 필드로 이동하십시오.
 - b <Enter> 키를 눌러 필드에 액세스하십시오.
 - c 관리자 암호를 입력하고 <Enter> 키를 누르십시오.

- 3 화살표 키를 사용하여 System Password(시스템 암호) 필드로 이동한 다음 <Enter> 키를 누르십시오.
- 4 Old Password(이전 암호) 필드에 암호를 입력하십시오.
- 5 기존 암호를 변경할 경우 4단계로부터 시작하여 76페이지 "시스템 암호 할당"의 지시사항을 따르십시오.
- 6 암호를 삭제할 경우 필드를 비워 둔 채로 New Password(새 암호) 필드에서 <Enter> 키를 누르십시오.
- 7 필드를 비워 둔 채로 Confirm New Password(새 암호 확인) 필드에서 다시 <Enter> 키를 누르십시오.
- 8 System Password(시스템 암호) 설정이 Not Set(설정 안 함)로 표시되어 있는지 확인하십시오.
Not Set(설정 안 함)로 표시되면 시스템 암호가 삭제된 것입니다. Not Set(설정 안 함)로 표시되지 않으면 3 단계 ~8 단계를 반복하십시오.
- 9 시스템 설치 프로그램을 종료하십시오.

관리자 암호 사용

옵션 설정

다음 옵션이 화면에 나타나면 관리자 암호를 변경하거나 새 암호를 입력할 수 없습니다.

- Disabled(비활성화)—시스템 보드의 점퍼 설정에 의해 관리자 암호가 비활성화된 상태입니다.

다음과 같은 옵션이 표시되는 경우에만 관리자 암호를 할당할 수 있습니다.

- Set(설정)—관리자 암호가 할당된 상태입니다.
- Not Set(설정 안 함)—할당된 관리자 암호가 없고 시스템 보드의 암호 점퍼가 활성 위치(기본 설정)에 있습니다.

관리자 암호 할당

관리자 암호는 시스템 암호와 동일할 수 있습니다. 시스템 암호를 할당하지 않고 필드에서 이동하려면, 5 단계를 완료하기 전에 <Esc> 키를 누르십시오.



주: 두 암호를 다르게 설정한 경우, 관리자 암호는 대체 시스템 암호로 사용할 수는 있지만 시스템 암호는 관리자 암호 대신 사용할 수 없습니다.

- 1 시스템 설치 프로그램을 시작 (85 페이지 "시스템 설치 프로그램" 참조) 하고 Security(**보안**) 아래에 Unlock Setup(**설치 프로그램 잠금 해제**) 필드가 있는지 확인하십시오 .
- 2 Unlock Setup(**설치 프로그램 잠금 해제**) 필드가 있는 경우 :
 - a 화살표 키를 사용하여 Unlock Setup(**설치 프로그램 잠금 해제**) 필드로 이동하십시오 .
 - b <Enter> 키를 눌러 필드에 액세스하십시오 .
 - c 관리자 암호를 입력하고 <Enter> 키를 누르십시오 .
- 3 화살표 키를 사용하여 Admin Password(**관리자 암호**) 필드로 이동한 다음 <Enter> 키를 누르십시오 .
- 4 New Password(**새 암호**) 필드에서 새 암호를 입력하십시오 .
 최대 15 자를 입력할 수 있습니다 . 암호 입력 시 문자를 지우려면 <Backspace> 키 또는 왼쪽 화살표 키를 누르십시오 . 암호는 대소문자를 구분하지 않습니다 .

 일부 키 조합은 유효하지 않습니다 . 이러한 조합 중 하나를 입력하면 스피커에서 경고음이 발생합니다 .

 각 문자 키 (또는 빈 칸의 경우 스페이스바) 를 누르면 , 필드에 위치 지정자가 표시됩니다 .
- 5 <Enter> 키를 누르십시오 .
 새 관리자 암호가 15 문자 이하인 경우 , 전체 필드는 위치 지정자로 채워집니다 .
- 6 암호를 확인하려면 , Confirm New Password(**새 암호 확인**) 필드에서 다시 암호를 입력하고 <Enter> 키를 누르십시오 .
- 7 프롬프트에서 <Enter> 키를 누르십시오 .
 관리자 암호 설정이 Set(**설정**) 로 변경됩니다 .
- 8 시스템 설치 프로그램을 종료하십시오 .
 Admin Password(**관리자 암호**) 의 변경사항은 컴퓨터를 재시작하지 않아도 즉시 적용됩니다 .

활성화된 관리자 암호를 사용하여 컴퓨터 작동

시스템 설치 프로그램을 시작 (85 페이지 "시스템 설치 프로그램" 참조) 할 경우 Unlock Setup(**설치 프로그램 잠금 해제**) 옵션이 표시됩니다 .

Unlock Setup(설치 프로그램 잠금 해제) 필드에 올바르게 않은 관리자 암호를 입력하면 시스템 설치 프로그램 옵션을 볼 수는 있지만 변경할 수는 없습니다.



주 : Admin Password(관리자 암호) 와 함께 **Password Changes(암호 변경)** 를 사용하여 시스템 암호가 무단으로 변경되지 않도록 보호할 수 있습니다.

기존 관리자 암호 삭제 또는 변경


기존 관리자 암호를 변경하려면 해당 관리자 암호를 알아야 합니다. 시스템 암호를 할당하지 않고 필드에서 이동하려면, 5 단계를 완료하기 전에 <Esc> 키를 누르십시오.

- 1 시스템 설치 프로그램을 시작하십시오 (85 페이지 " 시스템 설치 프로그램 " 참조).
- 2 화살표 키를 사용하여 Admin Password(관리자 암호) 필드로 이동한 다음 <Enter> 키를 누르십시오.
- 3 Old Password(이전 암호) 필드에 암호를 입력하십시오.
- 4 기존 암호를 변경할 경우 4단계로부터 시작하여 78페이지 "관리자 암호 할당" 의 지시사항을 따르십시오.
- 5 암호를 삭제할 경우 필드를 비워 둔 채로 New Password(새 암호) 필드에서 <Enter> 키를 누르십시오.
- 6 필드를 비워 둔 채로 Confirm New Password(새 암호 확인) 필드에서 다시 <Enter> 키를 누르십시오.
- 7 Admin Password(관리자 암호) 설정이 Not Set(설정 안 함)로 표시되어 있는지 확인하십시오.
Not Set(설정 안 함)로 표시되면 관리자 암호가 삭제된 것입니다. Not Set(설정 안 함)로 표시되지 않으면 3 단계 ~8 단계를 반복하십시오.
- 8 시스템 설치 프로그램을 종료하십시오.


잊은 암호 비활성화 및 새 암호 설정

시스템 밋 / 또는 관리자 암호를 재설정하려면 81 페이지 "TPM(Trusted Platform Module)" 을 참조하십시오.

TPM(Trusted Platform Module)

 **주:** 운영 체제가 TPM 을 지원하는 경우에만 TPM 기능은 암호화를 지원합니다. 자세한 내용은 소프트웨어와 함께 제공된 TPM 소프트웨어 설명서 및 도움말 파일을 참조하십시오.

TPM 은 하드웨어 기반 보안 기능으로서 컴퓨터 생성 암호화 키를 만들고 관리하는 데 사용됩니다. 보안 소프트웨어와 함께 사용하는 경우 TPM 은 파일 보호 기능 및 전자 우편 보호와 같은 기능을 활성화하여 기존 네트워크 및 컴퓨터 보안을 더욱 강화시킵니다. TPM 기능은 시스템 설치 프로그램 옵션을 통해 활성화됩니다.

 **주의사항:** TPM 데이터와 암호화 키를 보호하려면 **Broadcom Secure Foundation 시작 설명서**에 수록되어 있는 백업 절차를 따르십시오. 이러한 백업이 불완전하거나 유실되거나 손상된 경우, Dell 은 암호화된 데이터의 복구를 지원할 수 없습니다.


TPM 기능 활성화

1 TPM 활성화:

- a 컴퓨터를 재시작하고 전원이 켜질 때 자동 검사(Power On Self Test) 단계에서 <F2> 키를 눌러 시스템 설치 프로그램을 시작하십시오.
- b Security(보안)→TPM Security(TPM 보안) 를 선택하고 <Enter> 키를 누르십시오.
- c TPM Security(TPM 보안) 에서 On(켜기) 을 선택하고 <Enter> 키를 누르십시오.
- d <Esc> 키를 눌러 설치 프로그램을 종료하십시오.
- e 프롬프트가 표시되면 Save/Exit(저장 / 종료) 를 클릭하십시오.

2 TPM 설치 프로그램 활성화:

- a 컴퓨터를 재시작하고 전원이 켜질 때 자동 검사(Power On Self Test) 단계에서 <F2> 키를 눌러 시스템 설치 프로그램을 시작하십시오.
- b Security(보안)→TPM Activation(TPM 활성화) 을 선택하고 <Enter> 키를 누르십시오.
- c TPM Activation(TPM 활성화) 에서 Activate(활성화) 를 선택하고 <Enter> 키를 누르십시오.

 **주:** 프로그램은 한 번만 활성화시키면 됩니다.


- d 이 프로세스를 완료하면 컴퓨터가 자동으로 재시작되거나 컴퓨터를 재시작하라는 프롬프트가 표시됩니다.

보안 관리 소프트웨어

보안 관리 소프트웨어는 네 가지 부동한 기능을 이용하여 컴퓨터를 보호하도록 설계되었습니다.

- 로그인 관리
- 사전 부팅 인증 (지문 판독기, 스마트 카드 또는 암호 사용)
- 암호화
- 개인 정보 관리

보안 관리 소프트웨어 활성화

 **주:** 전체 기능으로 보안 관리 소프트웨어를 사용하려면 먼저 TPM 을 활성화해야 합니다.

- 1 TPM 기능을 활성화하십시오 (81 페이지 "TPM 기능 활성화" 참조).
- 2 보안 관리 소프트웨어를 로드하십시오.


보안 관리 소프트웨어 사용


소프트웨어 및 다양한 보안 기능 사용 방법에 대한 자세한 내용은 **시작 설명서**에서 소프트웨어에 대한 설명을 참조하십시오.

시작 → 모든 프로그램 → Wave EMBASSY Trust Suite → **시작 설명서**를 차례로 클릭하십시오.

컴퓨터 추적 소프트웨어

컴퓨터 추적 소프트웨어를 사용하면 컴퓨터를 분실했거나 도난 당한 경우에 컴퓨터의 위치를 알 수 있습니다. 이 소프트웨어는 선택사양이며 Dell™ 컴퓨터 주문 시에 구입하거나 Dell 판매 담당자에게 이 보안 기능에 대한 정보를 문의할 수 있습니다.

 **주:** 컴퓨터 추적 소프트웨어는 특정 국가/지역에서 사용하지 못할 수 있습니다.

 **주:** 컴퓨터 추적 소프트웨어가 있고 컴퓨터를 분실했거나 도난 당한 경우, 추적 서비스를 제공하는 회사에 연락하고 분실한 컴퓨터를 보고해야 합니다.

컴퓨터를 분실했거나 도난당한 경우

- 가까운 경찰서에 컴퓨터 분실 신고나 도난 신고를 하십시오. 컴퓨터에 대해 설명할 때는 서비스 태그를 알려 주십시오. 사건 번호를 문의하여 기록해 두고 경찰서 이름, 주소, 전화 번호도 기록해 두십시오. 가능한 사건 담당자의 이름도 알아 두십시오.



주: 컴퓨터 분실 장소나 도난 장소를 안다면, 해당 지역의 경찰서에 신고하십시오. 분실 장소를 모르는 경우, 거주 지역의 경찰서로 신고하십시오.

- 회사 소유의 컴퓨터인 경우에는 회사 보안 담당자에게 알려주십시오.
- Dell 고객 서비스로 전화하여 컴퓨터 분실 사실을 알려주십시오. 컴퓨터의 서비스 태그, 사건 번호, 이름, 주소 및 분실한 컴퓨터를 신고한 경찰서의 전화 번호도 알려주십시오. 가능하면 사건 담당자의 이름도 알려주십시오.

Dell 고객 서비스 지원부에서 신고를 접수하여 컴퓨터의 서비스 태그 아래에 기록하고 분실 또는 도난 컴퓨터라는 표시를 해 둡니다. 누군가 Dell 사에 기술 지원을 요청하고 서비스 태그를 알려주는 경우, 분실 또는 도난당한 컴퓨터인지 자동으로 식별됩니다. 지원부에서 전화한 사람의 전화 번호 및 주소를 확인합니다. Dell 사는 즉시 분실 컴퓨터를 접수한 경찰서로 이 사실을 통보합니다.


시스템 설치 프로그램

개요

다음과 같은 경우 시스템 설치 프로그램을 사용하십시오.


- 컴퓨터에 있는 하드웨어를 추가, 교체 또는 분리한 후 시스템 구성 정보를 변경하는 경우
- 사용자 암호 등 사용자가 선택할 수 있는 옵션을 설정 또는 변경하는 경우
- 현재 메모리 용량을 읽거나 설치된 하드 드라이브 종류를 설정하는 경우

시스템 설치 프로그램을 사용하기 전에 나중에 참조할 수 있도록 시스템 설치 프로그램 화면 정보를 기록해 두는 것이 좋습니다.

 **주의사항:** 컴퓨터 전문가가 아닌 경우 프로그램의 설정을 변경하지 마십시오. 일부 설정 변경 시 컴퓨터가 올바르게 작동하지 않을 수도 있습니다.


시스템 설치 프로그램 시작

- 1 컴퓨터를 켜거나 재시작하십시오.
- 2 청색 DELL™ 로고가 표시되면 F2 프롬프트가 나타나는지 주의하여 살펴보세요.
- 3 이 F2 프롬프트가 나타나면 즉시 <F2> 키를 누르십시오.

 **주:** F2 프롬프트는 키보드가 초기화되었음을 나타냅니다. 이 프롬프트는 매우 빨리 나타날 수 있으므로, 표시되는지 잘 살펴봤다가 <F2> 키를 눌러야 합니다. 프롬프트가 나타나기 전에 <F2> 키를 누르면 이 키 입력이 유실됩니다.

- 4 시간이 초과되어 운영 체제 로고가 나타나면 Microsoft® Windows® 바탕 화면이 표시될 때까지 기다리십시오. 그런 다음 컴퓨터를 종료하고 다시 시도해 보세요.

시스템 설치 프로그램 옵션

 **주:** 해당 컴퓨터 및 설치된 장치에 따라 본 항목에 나열된 항목이 없을 수 있고 나열된 것과 꼭 같이 표시되지 않을 수도 있습니다.

System (시스템)	
System Info (시스템 정보)	Computer(컴퓨터) 이름 , BIOS Version(BIOS 버전) 번호 , BIOS Date(BIOS 날짜) , Service Tag, Express Service Code (서비스 태그 , 특급 서비스 코드) 및 Asset Tag(자산 태그) 를 표시합니다 .
Processor Info (프로세서 정보)	<p>시스템에 설치된 프로세서에 대한 다음과 같은 정보를 표시합니다 .</p> <ul style="list-style-type: none"> • Processor Type(프로세서 종류) • Processor Clock Speed(프로세서 클럭 속도) • Processor Bus Speed(프로세서 버스 속도) • Processor L2 Cache Size(프로세서 L2 캐시 크기) • Processor ID number(프로세서 ID 번호) • Family, Model, and Stepping(계열 , 모델 및 스텝) • Microcode Version(마이크로코드 버전) • 프로세서가 Hyperthreading 또는 Multi-core Capable(다중 코어 가능) 여부 • 프로세서가 64-bit Technology(64 비트 기술) 를 지원하는지 여부
Memory Info (메모리 정보)	Installed Memory(설치된 메모리) 양 , Memory Speed(메모리 속도) , Memory Channel Mode(메모리 채널 모드) 및 Memory Technology(메모리 기술) 에 대한 설명을 표시합니다 . 이 옵션은 메모리 크기 , 메모리 모듈이 ECC 사용 가능 여부 , 단일 등급 또는 듀얼 등급 , 종류 및 구성인지 여부를 설명하는 표를 표시합니다 .
PCI Info (PCI 정보)	각 PCI, PCI Express 및 PCI-X 슬롯에 대한 내용을 표시합니다 .
Date/Time (날짜 / 시간)	시스템의 내부 달력 및 클럭을 제어합니다 .
Boot Sequence (부팅 순서) (Diskette drive [디스켓 드라이브] 기본값)	<p>시스템 시동 과정에서 시스템이 부팅 장치를 검색하는 순서를 결정합니다 .</p> <p>주 : 부팅 장치를 삽입하고 컴퓨터를 재시작하면 시스템 설치 프로그램 메뉴에 이 옵션이 표시됩니다 . USB 메모리 장치로 부팅하는 경우 USB 장치를 선택하고 목록의 첫 번째 장치가 되도록 이동하십시오 .</p>

Drives (드라이브)

Diskette Drive (디스켓 드라이브)
(**Internal [내장형]** 기본값)

플로피 드라이브를 활성화하거나 비활성화하고 내부 플로피 드라이브의 읽기 권한을 설정합니다. **Off (켜기)** 로 설정하면 모든 플로피 드라이브를 비활성화합니다. **USB** 로 설정하면 내부 디스켓 드라이브를 비활성화하고, **USD** 컨트롤러가 활성화되어 있고 **USB** 드라이브가 연결된 경우 **USB** 드라이브를 활성화합니다. **Internal (내장형)** 로 설정하면 내장형 플로피 드라이브가 활성화됩니다. **Read Only (읽기 전용)** 로 설정하면 내부 드라이브 컨트롤러가 활성화되고 내장형 플로피 드라이브의 읽기 전용 권한이 부여됩니다.

주 : **USB** 를 지원하는 운영 체제는 이 설정에 관계없이 **USB** 플로피 드라이브를 인식합니다.

SATA 0 through 4 (SATA 0~4)
(**On [켜기]** 기본값)

SATA 드라이브를 활성화 (On [켜기]) 또는 비활성화 (Off [끄기]) 합니다.

Controller (컨트롤러) 종류 (SATA), 드라이브에 사용되는 **Port (포트)** 번호, **Drive ID (드라이브 ID)** 번호 및 용량을 표시합니다.

주 : **SATA Operation (SATA 작동)** 이 **RAID**

Autodetect/AHCI (RAID 자동 감지 /AHCI) 로 설정되는 경우 **SATA 4** 를 활성화하거나 비활성화합니다. 다른 모드인 경우 이 필드는 작동하지 않습니다. 이 경우 **SATA 4** 필드에는 다음과 같은 텍스트가 표시됩니다.

This SATA port is disabled because the system has been configured for ATA mode.

SATA Operation (SATA 작동)
(**RAID Autodetect/AHCI [RAID 자동 감지 /AHCI]** 기본값)

내장형 SATA 컨트롤러의 작동 모드를 결정합니다. **RAID Autodetect/AHCI (RAID 자동 감지 /AHCI)** — 드라이브가 등록된 경우 **RAID** 이며 등록되지 않은 경우 **AHCI** 입니다. **RAID Autodetect/ATA (RAID 자동 감지 /ATA)** — 드라이브가 등록된 경우 **RAID** 이며 등록되지 않은 경우 **ATA** 입니다. **RAID On (RAID 켜기)** — 매 번 부팅시 **SATA** 가 **RAID** 용으로 구성됩니다.

SMART Reporting (SMART 보고)	시작 중에 내장형 드라이브에 대한 오류를 보고할지 여부를 제어합니다.
(Off [끄기] 기본값)	

Onboard Devices (온보드 장치)

Integrated NIC (내장형 NIC)	내장형 NIC 컨트롤러를 활성화하거나 비활성화합니다. 설정은 On(켜기), Off(끄기), On w/RPL(RPL 을 통해 켜기) 또는 On w/ PXE(PXE 를 통해 켜기) 입니다. On w/ PXE(PXE 를 통해 켜기) 또는 On w/RPL(RPL 을 통해 켜기) 설정이 활성화된 경우 네트워크 서버에서 부팅 루틴을 사용할 수 없으면 컴퓨터는 부팅 순서 목록에 표시된 다음 장치로 부팅을 시도합니다.
(On [켜기] 기본값)	

Integrated Audio (내장형 오디오)	온보드 오디오 컨트롤러를 활성화 (On[켜기]) 또는 비활성화 (Off[끄기]) 합니다. 추가 오디오 컨트롤러를 사용하려면 Auto(자동) 를 선택할 수도 있습니다.
(On [켜기] 기본값)	

USB Controller (USB 컨트롤러)	내장형 USB 컨트롤러를 활성화하거나 비활성화합니다. No Boot(부팅 안 함) 로 설정하면 컨트롤러가 활성화되지 않지만 USB 장치로 부팅하는 기능은 활성화되지 않습니다.
(On [켜기] 기본값)	주 : USB 지원으로 시스템을 작동하면 No Boot(부팅 안 함) 설정에 관계없이 USB 플로피 드라이브를 인식할 수 있습니다.

Front USB Ports (전면 USB 포트)	전면 USB 포트를 활성화하거나 비활성화합니다.
(On [켜기] 기본값)	

<p>LPT Port Mode (LPT 포트 모드) (PS/2 기본값)</p>	<p>내부 병렬 포트의 작동 모드를 결정합니다. Off(끄기)로 설정하면 포트를 비활성화합니다. AT로 설정하면 AT와 호환되도록 포트를 구성합니다. PS/2로 설정하면 PS/2와 호환되도록 포트를 구성합니다. EPP로 설정하면 EPP양방향 프로토콜을 사용하도록 포트를 구성합니다. ECP로 설정하면 ECP양방향 프로토콜을 사용하도록 포트를 구성합니다. 주 : LPT Port Mode(LPT 포트 모드)를 ECP로 설정하면 옵션 메뉴에 LPT Port DMA(LPT 포트 DMA)가 표시됩니다.</p>
<p>LPT Port Address (LPT 포트 주소)</p>	<p>장착형 병렬 포트가 사용하는 주소를 결정합니다.</p>
<p>Serial Port #1 (직렬 포트 #1) (Auto[자동] 기본값)</p>	<p>직렬 포트가 작동하는 방법을 결정합니다. Off(끄기)로 설정하면 포트를 비활성화합니다. Auto(자동)는 기본 설정이며 커넥터를 특정 지정지 (COM1 또는 COM3)로 자동 구성합니다.</p>
<p>Serial Port #2 (직렬 포트 #2) (Auto[자동] 기본값)</p>	<p>직렬 포트가 작동하는 방법을 결정합니다. Off(끄기)로 설정하면 포트를 비활성화합니다. Auto(자동)는 기본 설정이며 커넥터를 특정 지정지 (COM2 또는 COM4)로 자동 구성합니다.</p>
<p>PS/2 Mouse Port (PS/2 마우스 포트) (On[켜기] 기본값)</p>	<p>내장형 고유 PS/2 호환 마우스 컨트롤러를 활성화하거나 비활성화합니다.</p>
<p>Video (비디오)</p>	
<p>Primary Video (기본 비디오) (PEG 기본값)</p>	<p>이 설정은 PCI 또는 PEG 중 어느 비디오 컨트롤러가 기본 컨트롤러인지 지정합니다. PEG는 PCI Express 그래픽 카드에 적절한 설정입니다.</p>

Performance (성능)

SpeedStep (Off [켜기] 기본 값)	컴퓨터에서 지원되는 모든 프로세서의 Intel® SpeedStep® 기능을 활성화합니다. 이 설정은 프로세서 전원 소비량 및 주파수를 변경합니다. 주: 이 기능을 해당 컴퓨터에서 사용하지 못할 수 있습니다.
VT for Direct I/O (직접 I/O 의 VT) (Off [켜기] 기본 값)	가상 모니터 (VMM) 가 직접 I/O 에 대한 Intel Virtualization 기술이 제공하는 추가 하드웨어 기능을 사용할 수 있는지 여부를 지정합니다.
Virtualization (시각화) (Off [켜기] 기본 값)	VMM(Virtual Machine Monitor) 이 Intel Virtualization 기술이 제공한 추가 하드웨어 기능을 활용할 수 있는지 여부를 지정합니다.
Limit CPUID Value (CPUID 값 제한) (Off [켜기] 기본 값)	프로세서 표준 CPUID 기능이 지원하는 최대 값을 제한합니다. 지원되는 최대 CPUID 기능이 3 보다 클 경우 일부 운영 체제는 초기화를 완료할 수 없습니다.
HDD Acoustic Mode (HDD 소리 모드)	하드 드라이브의 성능 및 소리 수준을 최적화합니다. <ul style="list-style-type: none">• Bypass(무시) — 아무 작업도 수행하지 않습니다(이전 드라이브에 필요함).• Quiet(조용) — 느리지만 조용하게 작동합니다.• Suggested(권장) — 드라이브 제조업체가 모드를 선택하도록 합니다.• Performance(성능) — 빠르지만 소음이 들립니다.
Snoop Filter (스noop 필터)	활성화되는 경우 스noop 필터는 일반적으로 듀얼 프로세서 구성에서 전면 버스의 스noop 처리량을 감소하여 성능을 향상합니다.
ACL Prefetch (ACL 프리페치)	활성화된 경우 인접 캐시 라인 프리페치는 필요한 데이터가 현재 해당 캐시에 없음을 확인하는 경우 캐시 라인 쌍을 구성하는 두 캐시 라인을 모두 가져옵니다. 비활성화된 경우 프로세서는 프로세서에 필요한 캐시 라인만 가져옵니다.

HW Prefetch (HW 프리페치)	데이터의 추가 라인을 외부 메모리에서 L2 로 가져옵니다.
FSB Optimization (FSB 최적화)	사용자가 높은 대역폭, 전면 버스 응용프로그램에 대한 최적화를 켜거나 끄도록 합니다.

Security (보안)

Unlock Setup (설치 프로그램 잠금 해제) (Locked[잠금] 기본값)	관리자 암호를 사용할 경우 사용자가 시스템 설치 프로그램 설정을 수정할 수 있게 합니다. 시스템 설치 프로그램을 잠금 해제하려면 프롬프트에서 관리자 암호를 입력하십시오. 암호를 올바르게 입력하지 않으면 시스템 설치 프로그램 필드를 볼 수는 있지만 수정할 수 없습니다.
Admin Password (관리자 암호) (Not Set [설정 안 함] 기본값)	시스템 설치 프로그램의 암호 보안 기능의 현재 상태를 표시하며 새 관리자 암호를 지정하고 확인할 수 있습니다.
System Password (시스템 암호) (Not Set [설정 안 함] 기본값)	시스템 암호 보안 기능의 현재 상태를 표시하고 새 암호를 할당 및 확인할 수 있도록 합니다.
SATA 0~n Password (SATA A 0~n 암호) (Not Set [설정 안 함] 기본값)	하드 드라이브 암호 보안 기능의 현재 상태를 표시하고 새 하드 드라이브 암호를 지정 및 확인할 수 있도록 합니다.

Password Changes (암호 변경) (Unlocked [잠금 해제] 기본값)	System(시스템) 암호와 Admin(관리자) 암호의 상호 작용을 결정합니다. Locked(잠금)로 설정하면 유효한 Admin(관리자) 암호가 없는 사용자가 System(시스템) 암호를 수정할 수 없도록 합니다. Unlocked(잠금 해제)로 설정하면 유효한 System(시스템) 암호를 가진 사용자가 시스템 암호를 수정할 수 있도록 합니다.
Chassis Intrusion(새시 침입) (On-Silent [켜지만 경고 안 함] 기본값)	이 옵션을 활성화하면 다음부터 컴퓨터를 시작할 때 컴퓨터 덮개가 열려 있다는 경고를 표시합니다. 설정으로 On(켜기), On-Silent(켜지만 경고 안 함)(기본 설정) 및 Off(끄기)가 있습니다.
Intrusion Alert(침입 경고)	새시 침입 경고를 확인하고 삭제합니다.
TPM Security(TPM 보안) (Off [끄기] 기본값)	TPM(Trusted Platform Module) 보안 장치를 활성화하거나 비활성화합니다.
Execute Disable(비활성화 실행) (On [켜기] 기본값)	메모리 보호 비활성화 기술 실행을 활성화하거나 비활성화합니다.
Computrace®	Absolute Software 사가 제공한 선택사양인 Computrace 서비스의 BIOS 모듈 인터페이스를 활성화하거나 비활성화합니다.

Power Management (전원 관리)

AC Recovery(AC 복구) (Off [끄기] 기본값)	AC 전원이 손실된 후 복구되었을 때 시스템의 반응 방식을 결정합니다. Off(끄기)로 설정하면 전원이 다시 공급되는 경우 시스템이 꺼진 상태를 유지합니다. 전면 패널 전원 단추를 눌러야 시스템이 켜집니다. On(켜기)으로 설정하면 전원이 다시 공급될 때 시스템이 켜집니다. Last(마지막)로 설정하면 시스템이 꺼지기 직전의 마지막 전원 상태로 되돌아 갑니다.
---	--

<p>Auto Power On (자동 전원 켜기)</p> <p>(Off [켜기] 기본값)</p>	<p>컴퓨터가 자동으로 켜지도록 설정합니다. Off (켜기) 로 설정하면 이 기능을 비활성화합니다. Everyday (매일) 로 설정하면 Auto Power Time (자동 전원 켜기 시간) 의 시간 설정에 따라 컴퓨터를 매일 켭니다. Weekdays (주일) 로 설정하면 컴퓨터는 Auto Power Time (자동 전원 켜기 시간) 의 시간 설정에 따라 월요일부터 금요일까지 매일 켜집니다.</p> <p>주 : 전원 스트립 또는 서지 방지기를 사용하여 컴퓨터의 전원을 끌 경우 이 기능은 작동하지 않습니다.</p>
<p>Auto Power Time (자동 전원 켜기 시간)</p>	<p>컴퓨터가 자동으로 켜지는 시간을 설정합니다.</p> <p>시간은 표준 12 시간 형식 (시간 : 분) 으로 표시됩니다. 오른쪽 또는 왼쪽 화살표 키를 눌러 숫자를 증감하거나 날짜와 시간 필드에 숫자를 입력하여 시작 시간을 변경하십시오.</p>
<p>Low Power Mode (저전력 모드)</p> <p>(Off [켜기] 기본값)</p>	<p>Low Power Mode (저전력 모드) 를 선택하면 더 이상 온보드 네트워크 컨트롤러에서 원격 재시작 이벤트를 사용하여 Hibernate (최대 절전 모드) 또는 Off (켜기) 상태의 컴퓨터를 켤 수 없습니다.</p>
<p>Remote Wakeup (원격 재개)</p> <p>(Off [켜기] 기본값)</p>	<p>이 옵션은 NIC(Network Interface Controller) 또는 원격 재개 가능 모뎀에 재개 신호가 수신되면 시스템이 켜지도록 합니다.</p> <p>기본 설정은 Off (켜기) 입니다. Off (켜기) 로 설정하면 컴퓨터가 부팅 순서를 사용하기 전에 네트워크로 부팅하지 못하도록 합니다.</p> <p>주 : 일반적으로 시스템이 일시 중지 모드, 최대 절전 모드 또는 꺼져 있는 경우 시스템을 원격으로 켤 수 있습니다.</p> <p>Low Power Mode (저전력 모드) (Power Management [전원 관리] 메뉴에 있음) 가 활성화된 경우 Suspend (일시 중지) 상태인 경우에만 시스템을 원격으로 켤 수 있습니다.</p>
<p>Suspend Mode (일시 중지 모드)</p>	<p>컴퓨터에 일시 중지 모드를 설치합니다. 옵션으로 컴퓨터가 저전력 모드로 실행되는 일시 중지 상태인 S1 과 대부분의 구성요소의 전원이 감소되거나 꺼지지만 시스템 메모리는 작동되는 일시 중지 상태인 S3 이 있습니다.</p>

Maintenance (유지 관리)

Service Tag (서비스 태그)	컴퓨터의 서비스 태그를 표시합니다.
ASF Mode (ASF 모드)	ASF 관리를 제어합니다. <ul style="list-style-type: none">• On(켜기) — 전체 ASF 2.0 기능 (RMCP)• Alert Only(경고만 하기) — 이벤트 또는 오류 발생 시 ASF 메시지를 보냅니다.• Off(끄기) — 전체 ASF 기능이 비활성화됩니다.
SERR Message (SERR 메시지) (On[켜기] 기 본값)	일부 그래픽 카드를 사용하려면 SERR 메시지를 비활성화 해야 합니다.
Load Defaults(기 본값 로드)	시스템 설치 프로그램 옵션을 출하시 기본값으로 복원합 니다.
Event Log(이 벤트 로그)	Event Log(이벤트 로그) 를 볼 수 있도록 합니다. R 은 Read(읽음) 를 표시하고 U 는 Unread(읽지 않음) 를 표시 합니다. Mark All Entries Read(모든 항목을 읽음으로 표시) 로 설정하면 모든 항목의 왼쪽에 R 이 표시됩니다. Clear Log(로그 삭제) 로 설정하면 Event Log(이벤트 로그) 가 지워집니다.

POST Behavior (POST 동작)

Fast Boot (빠른 부팅) (On[켜기] 기 본값)	이 기능을 활성화하면 일부 호환 단계를 무시하므로 컴퓨 터 시작 시간이 줄어듭니다. Off(끄기) 로 설정하면 컴퓨 터 시작 시 단계를 생략하지 않습니다. On(켜기) 으로 설 정하면 시스템이 보다 빨리 시작됩니다.
NumLock Key (숫자 잠금 키) (On[켜기] 기 본값)	키보드 오른쪽에 있는 숫자 키의 기능을 결정합니다. Off (끄기) 로 설정하면 오른쪽 키패드 키가 화살표의 기능을 수행합니다. On(켜기) 으로 설정하면 오른쪽 키패드 키 가 숫자의 기능을 수행합니다.


OS Install (OS 설치) (Off [끄기] 기본값)	운영 체제에서 사용할 수 있는 최대 시스템 메모리 용량을 결정합니다. Off(끄기) 로 설정하면 운영 체제에서 모든 시스템 메모리를 사용할 수 있습니다. On(켜기) 으로 설정하면 운영 체제에서 사용 가능한 최대 메모리 용량은 256MB 입니다. 주 : 시스템 메모리가 2GB 를 초과하면 일부 운영 체제는 설치를 완료하지 않을 수 있습니다.
POST Hotkeys (POST 바로 가기 키)	로그온 화면에 Setup(설치) 프로그램 또는 Quickboot(빠른 부팅) 기능을 시작하는 데 필요한 키입력 순서를 나타내는 메시지를 표시할지 여부를 결정합니다. Setup & Boot Menu(설치 및 부팅 메뉴) 는 두 가지 메시지를 모두 표시합니다. (F2=Setup[F2= 설치], F12=Boot Menu[F12= 부팅 메뉴]) Setup(설치) 로 설정하면 설치 프로그램 메시지만 표시합니다 (F2=Setup[F2= 설치]). Boot Menu(부팅 메뉴) 로 설정하면 Quickboot(빠른 부팅) 메시지만 표시합니다 (F12=Boot Menu[F12= 부팅 메뉴]). None(없음) 으로 설정하면 메시지를 표시하지 않습니다.
Keyboard Errors (키보 드 오류)	Report(보고) (활성화됨) 로 설정하고 POST 동안 오류가 감지되면 , BIOS 는 오류 메시지를 표시하고 <F1> 키를 눌러 계속하거나 <F2> 키를 눌러 시스템 설치 프로그램을 시작하라는 프롬프트를 표시합니다. Do Not Report(보고 안 함) (비활성화) 로 설정한 상태에서 POST 동안 오류가 감지된 경우 BIOS 는 오류 메시지를 표시하고 시스템 부팅을 계속합니다.

부팅 메뉴


이 기능을 사용하여 장치 부팅 순서를 변경할 수 있습니다.

옵션 설정

- **Onboard or USB Floppy Drive(온보드 또는 USB 플로피 드라이브)** — 컴퓨터가 플로피 드라이브에서 부팅을 시도합니다. 드라이브에 있는 플로피 디스크로 부팅할 수 없거나 드라이브에 플로피 디스크가 없거나 컴퓨터에 플로피 드라이브가 설치되지 않은 경우 컴퓨터는 오류 메시지를 생성합니다.
- **Hard Drive(AHCI 모드에서 계열 번호로 나열됨)** — 컴퓨터가 선택한 하드 드라이브로 부팅을 시도합니다.


 **주:** AHCI 모드에서 부팅 드라이브뿐만 아니라 모든 부팅 가능한 하드 드라이브를 나열합니다.

- **Onboard or USB CD-ROM Drive(온보드 또는 USB CD-ROM 드라이브)** — 컴퓨터가 CD-ROM 드라이브로 부팅을 시도합니다. 드라이브에 CD가 없거나 CD에 운영 체제가 없는 경우 컴퓨터는 오류 메시지를 생성합니다.
- **USB Device(USB 장치)** — 메모리 장치를 USB 포트에 넣고 컴퓨터를 재시작합니다. 화면 우측 상단 구석에 F12 = Boot Menu (F12 = 부팅 메뉴)가 나타나면 <F12> 키를 누르십시오. BIOS에서 장치를 감지하여 USB 옵션을 부팅 메뉴에 추가합니다.

 **주:** USB 장치로 부팅하려면 해당 장치가 부팅 가능해야 합니다. 장치가 부팅 가능한지 확인하려면 해당 장치 설명서를 참조하십시오.

현재 부팅을 위한 부팅 장치 선택

또한 이 기능을 사용하여 플로피 드라이브, 메모리 키 또는 CD-RW 드라이브 등과 같은 USB 장치로 컴퓨터를 재시작할 수 있습니다.

 **주:** USB 플로피 드라이브로 부팅할 경우 시스템 설치 프로그램에서 먼저 디스켓 드라이브를 **USB**로 설정해야 합니다 (85 페이지 "시스템 설치 프로그램 옵션" 참조).

- 1 USB 장치로 부팅하는 경우 USB 장치를 USB 커넥터에 연결하십시오 (17 페이지 "컴퓨터 정보" 참조).
- 2 컴퓨터를 켜거나 재시작하십시오.
- 3 화면 우측 상단 구석에 F2 = Setup, F12 = Boot Menu (F2 = 설치, F12 = 부팅 메뉴)가 나타나면 <F12> 키를 누르십시오.

시간이 초과되어 운영 체제 로고가 나타나면 Microsoft Windows 바탕 화면이 표시될 때까지 기다리십시오. 그런 다음 컴퓨터를 종료했다가 다시 시작해 보십시오.

메뉴가 표시됩니다.

- 4 위쪽 및 아래쪽 화살표 키를 사용하여 **Boot Device Menu(부팅 장치 메뉴)**로 이동한 다음 <Enter> 키를 눌러 옵션을 선택하십시오.
- 5 사용할 수 있는 모든 부팅 장치를 나열한 **Boot Device Menu(부팅 장치 메뉴)**가 나타납니다.
- 6 위쪽 및 아래쪽 화살표 키를 사용하여 장치로 이동하십시오 (현재 부팅에만 사용됨).

- 7 <Enter> 키를 눌러 장치를 선택하십시오 .

예를 들면 , USB 메모리 키로 부팅하는 경우 **USB Device(USB 장치)** 를 강조 표시하고 <Enter> 키를 누르십시오 .



주 : USB 장치로 부팅하려면 해당 장치가 부팅 가능해야 합니다 . 장치가 부팅 가능한지 확인하려면 해당 장치 설명서를 참조하십시오 .

이후 부팅을 위한 부팅 순서 변경

- 1 시스템 설치 프로그램을 시작하십시오 (85 페이지 " 시스템 설치 프로그램 " 참조) .
- 2 화살표 키를 사용하여 **Boot Sequence(부팅 순서)** 메뉴 옵션을 강조 표시 하고 <Enter> 키를 눌러 메뉴에 액세스하십시오 .



주 : 부팅 순서를 원래대로 복구할 경우에 대비하여 현재의 부팅 순서를 기록 해 두십시오 .

- 3 위쪽 및 아래쪽 화살표 키를 눌러 장치 목록 사이에서 이동하십시오 .
- 4 스페이스바를 눌러 장치를 활성화하거나 비활성화하십시오 .
- 5 <U> 및 <D> 키를 눌러 선택한 장치를 목록에서 위 또는 아래로 이동 하십시오 .

USB 장치로 부팅



주 : USB 장치로 부팅하려면 해당 장치가 부팅 가능해야 합니다 . 장치가 부팅 가능한지 확인하려면 해당 장치 설명서를 참조하십시오 .

메모리 키

- 1 메모리 키를 USB 포트에 삽입하고 컴퓨터를 재시작하십시오 .
- 2 화면 우측 상단 구석에 F12 = Boot Menu (F12 = 부팅 메뉴) 가 나타나 면 <F12> 키를 누르십시오 .
BIOS 에서 장치를 감지하여 USB 장치 옵션을 부팅 메뉴에 추가합니다 .
- 3 96 페이지 " 현재 부팅을 위한 부팅 장치 선택 " 을 참조하십시오 .

플로피 드라이브

- 1 시스템 설치 프로그램에서 **Diskette Drive(디스켓 드라이브)** 옵션을 **USB** 로 설정하십시오 .
- 2 변경 사항을 저장하고 시스템 설치 프로그램을 종료하십시오 .

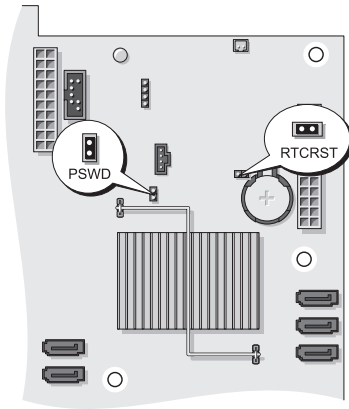
- 3 USB 플로피 드라이브를 연결하고 부팅 가능한 매체를 삽입한 후 시스템을 재부팅하십시오.
- 4 96 페이지 "현재 부팅을 위한 부팅 장치 선택" 을 참조하십시오.

잊은 암호 삭제

⚠ 주의 : 이 항목의 절차를 시작하기 전에 제품 정보 안내에 있는 안전 지침을 따르십시오.




➡ 주의사항 : 이 과정을 수행하면 시스템 암호와 관리자 암호가 삭제됩니다.

- 1 149 페이지 "시작하기 전에"의 절차를 따르십시오.




점퍼	설정	설명	
PSWD		암호 기능이 활성화 상태입니다 (기본 설정).	
		암호 기능이 비활성 상태입니다.	
RTCRST		실시간 클럭이 재설정되지 않았습니다 (기본 설정).	
		실시간 클럭이 재설정 중입니다.	
	점퍼됨		점퍼되지 않음

- 2 컴퓨터 덮개를 분리하십시오 (151 페이지 "컴퓨터 덮개 분리" 참조).

- 3 시스템 보드에서 2 핀 암호 점퍼 (PSWD) 를 찾고 점퍼 플러그를 분리하여 한쪽에 놓으십시오 , 점퍼를 찾는 데 관한 도움말은 26 페이지 " 시스템 보드 구성요소 " 를 참조하십시오 .
-  **주 :** 컴퓨터를 받을 때 암호 점퍼 플러그는 암호 점퍼에 있습니다 .
- 4 컴퓨터 덮개를 장착하십시오 (159 페이지 " 컴퓨터 덮개 장착 " 참조) .
- 5 컴퓨터와 모니터를 전원 콘센트에 연결하고 전원을 켜십시오 .
- 6 컴퓨터에 Microsoft® Windows® 바탕 화면이 나타나면 컴퓨터를 종료하십시오 (149 페이지 " 컴퓨터 끄기 " 참조) .
- 7 모니터의 전원을 끄고 , 전원 콘센트에서 분리하십시오 .
- 8 컴퓨터 전원 케이블을 전원 콘센트에서 분리한 다음 전원 단추를 눌러 시스템 보드를 접지하십시오 .
- 9 컴퓨터 덮개를 분리하십시오 (151 페이지 " 컴퓨터 덮개 분리 " 참조) .
- 10 시스템 보드에서 2 핀 암호 점퍼 (PSWD) 를 찾고 점퍼 플러그를 해당 핀에 연결하여 암호 기능을 다시 활성화하십시오 . 자세한 내용은 26 페이지 " 시스템 보드 구성요소 " 를 참조하십시오 .
- 11 컴퓨터 덮개를 장착하십시오 (159 페이지 " 컴퓨터 덮개 장착 " 참조) .
-  **주의사항 :** 네트워크 케이블을 연결하려면 먼저 케이블을 네트워크 포트나 장치에 꽂은 다음 컴퓨터에 꽂으십시오 .
- 12 컴퓨터와 장치를 전원 콘센트에 연결하고 전원을 켜십시오 .
-  **주 :** 이 절차를 수행하면 암호 기능이 활성화됩니다 . 시스템 설치 프로그램을 시작 (85 페이지 " 시스템 설치 프로그램 " 참조) 할 때 시스템 및 관리자 암호 옵션이 **Not Set (설정 안 함)** 로 나타나는 것은 암호 기능을 사용할 수는 있으나 암호가 할당되어 있지 않음을 의미합니다 .
- 13 새 시스템 암호 및/또는 설치 암호를 할당하십시오 . 74 페이지 " 암호 " 를 참조하십시오 .

CMOS 설정 삭제

 **주의 :** 이 항목의 절차를 시작하기 전에 제품 정보 안내에 있는 안전 지침을 따르십시오 .

- 1 149 페이지 " 시작하기 전에 " 의 절차를 따르십시오 .
- 2 컴퓨터 덮개를 분리하십시오 (151 페이지 " 컴퓨터 덮개 분리 " 참조) .
- 3 현재 CMOS 설정을 재설정하십시오 .

- a 시스템 보드에서 암호 및 COMS 점퍼 (RTCRST) 를 찾으십시오 (26 페이지 " 시스템 보드 구성요소 " 참조).
 - b 해당 핀에서 암호 점퍼 플러그를 분리하십시오.
 - c 암호 점퍼 플러그를 RTCRST 핀에 끼우고 5 초 정도 기다리십시오.
 - d RTCRST 핀에서 점퍼 플러그를 빼내 다시 암호 핀에 끼우십시오.
- 4 컴퓨터 덮개를 장착하십시오 (159 페이지 " 컴퓨터 덮개 장착 " 참조).
- ➡ **주의사항:** 네트워크 케이블을 연결하려면 먼저 케이블을 네트워크 포트나 장치에 꽂은 다음 컴퓨터에 꽂으십시오.
- 5 컴퓨터와 장치를 전원 콘센트에 연결하고 전원을 켜십시오.

BIOS 플래싱

업데이트가 사용 가능하거나 시스템 보드를 교체하는 경우 BIOS 를 플래싱해야 할 수 있습니다.

- 1 컴퓨터를 켜십시오.
- 2 Dell 지원 웹 사이트 support.dell.com 에서 컴퓨터의 BIOS 업데이트 파일을 찾으십시오.
- 3 Download Now(지금 다운로드) 를 클릭하여 파일을 다운로드하십시오.
- 4 Export Compliance Disclaimer(수출 규정 책임의 한계) 창이 나타나면 Yes, I Accept this Agreement(예, 이 계약에 동의합니다) 를 클릭하십시오.
File Download(파일 다운로드) 창이 나타납니다.
- 5 Save this program to disk(이 프로그램을 디스크에 저장)를 클릭한 다음 OK(확인) 를 클릭하십시오.
Save In(저장 위치) 창이 나타납니다.
- 6 아래쪽 화살표 키를 눌러 Save In(저장 위치) 메뉴를 보고 Desktop(바탕 화면) 을 선택한 다음 Save(저장) 를 클릭하십시오.
파일이 바탕 화면에 다운로드됩니다.
- 7 Download Complete(다운로드 완료) 창이 나타나면 Close(닫기) 를 클릭하십시오.
파일 아이콘이 바탕 화면에 나타나며 다운로드한 BIOS 업데이트 파일과 동일한 이름을 가집니다.
- 8 바탕 화면의 파일 아이콘을 더블 클릭하고 화면의 지시사항을 따르십시오.

컴퓨터 청소

⚠ 주의 : 이 항목의 절차를 시작하기 전에 제품 정보 안내에 있는 안전 지침을 따르십시오.

컴퓨터, 키보드 및 모니터

⚠ 주의 : 컴퓨터를 청소하기 전에 전원 콘센트에서 컴퓨터를 분리하십시오. 물기있는 부드러운 천을 사용하여 컴퓨터를 청소하십시오. 인화성 물질이 포함된 액체 세제나 에어졸 클리너를 사용하지 마십시오.

압축 공기를 사용하여 키보드의 키 사이에 있는 먼지를 제거하십시오.

플로피 드라이브

➡ 주의사항 : 면봉으로 드라이브 헤드를 청소하지 마십시오. 이 경우, 헤드 정렬이 흐트러져 드라이브가 작동하지 않을 수도 있습니다.

시중에서 판매하는 청소 키트를 사용하여 플로피 드라이브를 청소하십시오. 청소용 키트에는 정상 작동 시 누적된 오염 물질을 제거할 수 있는 사전 처리된 플로피 디스크가 들어 있습니다.

CD 및 DVD

➡ 주의사항 : 항상 압축 공기를 사용하여 광학 드라이브의 렌즈를 닦고 압축 공기 제품과 함께 제공된 지시사항을 따르십시오. 드라이브의 렌즈를 절대 손으로 만지지 마십시오.

CD 나 DVD 재생 상태가 좋지 않은 (예를 들면 튀김) 경우, 디스크를 청소하십시오.

- 1 디스크를 잡을 때는 바깥쪽 모서리를 잡으십시오. 중앙 부분의 구멍 모서리를 잡아도 됩니다.

➡ 주의사항 : 원을 그리면서 디스크를 닦으면 표면이 손상됩니다.

- 2 보풀이 없는 부드러운 천을 사용하여 디스크 밑면 (레이블이 없는 쪽)을 중앙에서 바깥쪽을 향해 직선으로 조심스럽게 닦으십시오.

짜든 때는 물이나 물과 중성 세제를 혼합하여 닦으십시오. 시중에서 디스크를 청소하고 먼지, 지문, 긁힘 등을 방지할 수 있는 제품을 구매할 수도 있습니다. CD 청소 제품은 DVD 에 사용해도 됩니다.

문제 해결

문제 해결

컴퓨터 문제를 해결할 때 다음 추가 정보를 따르십시오.

- 문제가 시작되기 전에 부품을 추가 또는 분리한 경우 설치 절차를 검토하고 부품이 올바르게 설치되었는지 확인하십시오.
- 주변 장치가 작동하지 않는 경우 장치가 올바르게 연결되었는지 확인하십시오.
- 화면에 오류 메시지가 나타나면 정확한 메시지를 적어두십시오. 이 메시지는 지원 기술자가 문제를 진단하고 해결하는 데 도움을 줄 수 있습니다.
- 프로그램에서 오류 메시지가 나타나면 프로그램 설명서를 참조하십시오.



주: 이 설명서의 절차는 Windows 기본 보기를 기준으로 설명하기 때문에 Dell™ 컴퓨터를 Windows 클래식 보기로 설정한 경우에는 적용되지 않을 수 있습니다.

전지 문제



주의: 새 전지를 올바르게 설치하지 않으면 전지가 파열될 위험이 있습니다. 제조업체에서 권장하는 것과 동일하거나 동등한 종류의 전지로만 교체하십시오. 사용한 전지는 제조업체의 지시사항에 따라 처리하십시오.



주의: 이 항목의 절차를 시작하기 전에 제품 정보 안내에 있는 안전 지침을 따르십시오.

전지 교체 — 컴퓨터를 켜 후 시간과 날짜를 반복해서 재설정해야 하거나 컴퓨터를 시작하는 동안 시간이나 날짜가 올바르게 표시되지 않은 경우 전지를 교체하십시오. 전지가 여전히 올바르게 작동하지 않게 작동하면 Dell 사에 문의하십시오 (288 페이지 "Dell 사에 문의하기" 참조).

드라이브 문제




주의: 이 항목의 절차를 시작하기 전에 제품 정보 안내에 있는 안전 지침을 따르십시오.

MICROSOFT® WINDOWS® 가 드라이브를 인식하는지 확인 —

Windows XP:

- 시작을 클릭하고 **내 컴퓨터**를 클릭하십시오.

Windows Vista™:

- Windows Vista Start(시작) 단추 를 클릭하고 **Computer(컴퓨터)**를 클릭하십시오.

드라이브가 나열되어 있지 않으면 바이러스 백신 소프트웨어로 전체 검사를 수행하여 바이러스를 검사하고 제거하십시오. 때때로 바이러스로 인해 Windows가 드라이브를 인식하지 못할 수 있습니다.

드라이브 검사 —

- 다른 디스크를 삽입하여 원래 드라이브에 결함이 있을 가능성을 제거하십시오.
- 부팅 플로피 디스크를 넣고 컴퓨터를 재시작하십시오.


드라이브 또는 디스크 청소 — 103 페이지 "컴퓨터 청소"를 참조하십시오.


케이블 연결 검사

하드웨어 문제 해결사 실행 — 141 페이지 "Microsoft® Windows® XP 및 Microsoft Windows Vista™ 운영 체제에서 소프트웨어 및 하드웨어 문제 해결"을 참조하십시오.

DELL 진단 프로그램을 실행하십시오. — 134 페이지 "Dell 진단 프로그램"을 참조하십시오.

광학 드라이브 문제

 **주:** 고속 광학 드라이브 진동은 정상이며 소음을 일으킬 수 있지만 이것이 드라이브나 매체의 결함을 나타내는 것은 아닙니다.

 **주:** 세계 각 지역의 차이 및 디스크 형식의 차이 때문에 모든 DVD 드라이브에서 모든 DVD 타이틀을 실행할 수 있는 것은 아닙니다.

Windows 볼륨 제어 조정 —

- 화면 우측 하단에 있는 스피커 아이콘을 클릭하십시오.
- 슬라이드바를 클릭하고 위로 끌어올려 볼륨을 높였는지 확인하십시오.
- 확인 표시된 상자를 클릭하여 사운드가 음소거 상태가 아닌지 확인하십시오.

광학 드라이브에 쓰기 문제

다른 프로그램 닫기 — 광학 드라이브는 매체에 기록할 때 데이터를 일정하게 받아야 합니다. 데이터를 받다가 끊기면 오류가 발생합니다. 광학 매체에 기록하기 전에 모든 프로그램을 닫으십시오.

디스크에 기록하기 전에 Windows의 대기 모드 끄기 — 전원 관리 모드에 대한 내용은 43 페이지 "전원 관리"를 참조하거나 Windows 도움말 및 지원에서 키워드 **대기**를 검색하십시오.


하드 드라이브 문제

디스크 검사 실행 —


Windows XP:

- 1 시작을 클릭하고 내 컴퓨터를 클릭하십시오.
- 2 로컬 디스크 C: 를 마우스 오른쪽 단추로 클릭하십시오.
- 3 등록 정보 → 도구 → 지금 검사를 클릭하십시오.
- 4 불량 섹터 검사 및 복구 시도를 클릭하고 시작을 클릭하십시오.

Windows Vista:

- 1 Start(시작)  를 클릭하고 Computer(컴퓨터) 를 클릭하십시오.
- 2 Local Disk C:(로컬 디스크 C:) 를 마우스 오른쪽 단추로 클릭하십시오.
- 3 Properties(등록 정보) → Tools(도구) → Check Now(지금 검사) 를 클릭하십시오.
User Account Control(사용자 계정 제어) 창이 나타날 수 있습니다. 컴퓨터의 관리자인 경우, Continue(계속) 를 클릭하고 관리자가 아닌 경우 관리자에게 문의하여 원하는 작업을 계속하십시오.
- 4 화면의 지시사항을 따르십시오.

전자 우편 및 인터넷 문제

 **주의: 이 항목의 절차를 시작하기 전에 제품 정보 안내에 있는 안전 지침을 따르십시오.**

MICROSOFT OUTLOOK® EXPRESS 보안 설정 확인 — 전자 우편 첨부 파일을 열 수 없으면:

- 1 Outlook Express에서 Tools(도구) → Options(옵션) → Security(보안)를 클릭하십시오.
- 2 필요에 따라 Do not allow attachments(첨부 파일을 열 수 없음) 를 클릭하여 확인 표시를 지우십시오.

전화선 연결 검사

전화 잭 검사

모뎀을 직접 전화 벽면 잭에 연결

다른 전화선 사용 —

- 전화선이 모뎀의 잭에 연결되었는지 확인하십시오(잭에는 녹색 레이블 또는 레이블 옆에 커넥터 모양의 아이콘이 있음).
- 전화선 커넥터를 모뎀에 삽입할 때 딸깍 소리가 나도록 하십시오.
- 모뎀에서 전화선을 분리하여 전화기에 연결한 다음 신호음을 들어보십시오.


- 자동 응답기 또는 팩스, 서지 방지기 또는 회선 분할기와 같이 회선을 공유하는 다른 전화 장치가 있으면 이러한 장치를 연결하지 말고 전화기를 사용하여 모뎀을 직접 벽면 전화 잭에 연결하십시오. 길이가 3 미터 (10 피트) 이상의 선을 사용하는 경우 더 짧은 선으로 시도해 보십시오.

모뎀 진단 도구 실행 —

Windows XP:

- 1 시작 → 모든 프로그램 → 모뎀 도우미를 클릭하십시오.
- 2 화면의 지시사항에 따라 모뎀 문제를 식별하고 해결하십시오. 모뎀 도우미는 특정 컴퓨터에서 사용할 수 없습니다.

Windows Vista:


- 1 Start(시작)  → All Programs(모든 프로그램) → Modem Diagnostic Tool(모뎀 진단 도구) 을 클릭하십시오.
- 2 화면의 지시사항에 따라 모뎀 문제를 식별하고 해결하십시오. 모뎀 진단 프로그램을 일부 컴퓨터에서 사용할 수 없습니다.

모뎀이 WINDOWS 와 통신하는지 확인 —

Windows XP:


- 1 시작 → 제어판 → 프린터 및 기타 하드웨어 → 전화 및 모뎀 옵션 → 모뎀을 클릭하십시오.
- 2 모뎀이 Windows 와 통신하는지 확인하려면 모뎀의 COM 포트 → 등록 정보 → 진단 → 모뎀 쿼리를 클릭하십시오.
모든 명령이 응답을 수신하면 모뎀이 올바르게 작동하는 것입니다.

Windows Vista:

- 1 Start(시작)  → Control Panel(제어판) → Hardware and Sound(하드웨어 및 사운드) → Phone and Modem Options(전화 및 모뎀 옵션) → Modems(모뎀) 를 클릭하십시오.
- 2 모뎀이 Windows 와 통신하는지 확인하려면 모뎀의 COM 포트 → Properties(등록 정보) → Diagnostics(진단) → Query Modem(모뎀 쿼리) 을 클릭하십시오.
모든 명령이 응답을 수신하면 모뎀이 올바르게 작동하는 것입니다.

컴퓨터가 인터넷에 연결되었는지 확인 — 인터넷 공급자에 가입했는지 확인하십시오. Outlook Express 전자 우편 프로그램을 열어 둔 상태에서 File(파일) 을 클릭하십시오. Work Offline(오프라인 작업) 의 옆에 확인 표시가 있으면 확인 표시를 클릭하여 지우고 인터넷에 연결하십시오. 도움이 필요하면 인터넷 서비스 공급자에 문의하십시오.

오류 메시지

 **주의:** 이 항목의 절차를 시작하기 전에 제품 정보 안내에 있는 안전 지침을 따르십시오.

목록에 다음 오류 메시지가 없으면 운영 체제 설명서 또는 메시지가 나타났을 때 사용하고 있던 프로그램의 설명서를 참조하십시오 .


A FILENAME CANNOT CONTAIN ANY OF THE FOLLOWING CHARACTERS: \ / : * ? " < > | — 파일명에 이러한 문자는 사용하지 마십시오 .

A REQUIRED .DLL FILE WAS NOT FOUND — 열려고 하는 프로그램에 필수 파일이 누락되었습니다 . 이 프로그램을 제거하고 재설치하려면 :

Windows XP:

- 1 시작 → 제어판 → 프로그램 추가 또는 제거 → 프로그램 및 기능을 클릭하십시오 .
- 2 제거할 프로그램을 선택하십시오 .
- 3 제거를 클릭하십시오 .
- 4 설치 지침은 프로그램 설명서를 참조하십시오 .

Windows Vista:

- 1 Start(시작)  → Control Panel(제어판) → Programs(프로그램) → Programs and Features(프로그램 및 기능) 를 클릭하십시오 .
- 2 제거할 프로그램을 선택하십시오 .
- 3 Uninstall(제거) 을 클릭하십시오 .
- 4 설치 지침은 프로그램 설명서를 참조하십시오 .

drive letter:\ IS NOT ACCESSIBLE. THE DEVICE IS NOT READY — 드라이브가 디스크를 읽을 수 없습니다 . 드라이브에 디스크를 넣고 다시 시도하십시오 .

INSERT BOOTABLE MEDIA — 부팅 플로피 디스크 , CD 또는 DVD 를 삽입하십시오 .


NON-SYSTEM DISK ERROR — 플로피 드라이브에서 플로피 디스크를 꺼내고 컴퓨터를 재시작하십시오 .


NOT ENOUGH MEMORY OR RESOURCES. CLOSE SOME PROGRAMS AND TRY

AGAIN — 모든 창을 닫고 사용할 프로그램을 여십시오 . 간혹 컴퓨터의 자원을 복구하기 위해 컴퓨터를 재시작해야 하는 경우도 있습니다 . 이런 경우 먼저 사용할 프로그램을 실행하십시오 .

OPERATING SYSTEM NOT FOUND — Dell 사에 문의하십시오 (288 페이지 "Dell 사에 문의하기" 참조) .

IEEE 1394 장치 문제

 **주의 : 이 항목의 절차를 시작하기 전에 제품 정보 안내에 있는 안전 지침을 따르십시오 .**

 **주 :** 컴퓨터는 IEEE 1394a 표준형만 지원합니다 .

IEEE 1394 장치의 케이블이 장치와 컴퓨터의 커넥터에 올바르게 연결되었는지 확인하십시오 .


IEEE 1394 장치가 시스템 설치 프로그램에서 활성화되었는지 확인 — 85
페이지 " 시스템 설치 프로그램 옵션 " 을 참조하십시오 .

Windows 가 IEEE 1394 장치를 인식하는지 확인 —

Windows XP:

- 1 시작을 클릭하고 제어판을 클릭하십시오 .
- 2 종류 선택 아래에서 성능 및 유지 관리 → 시스템 → 시스템 등록 정보 → 하드웨어 → 장치 관리자를 클릭하십시오 .

Windows Vista:

- 1 Start(시작)  → Control Panel(제어판) → Hardware and Sound(하드웨어 및 사운드) 를 클릭하십시오 .
- 2 Device Manager(장치 관리자) 를 클릭하십시오 .


IEEE 1394 장치가 나열된 경우 , Windows 는 장치를 인식합니다 .

DELL IEEE 1394 장치에 문제가 있을 경우 — Dell 사에 문의하십시오 (288 페이지 "Dell 사에 문의하기 " 참조) .

DELL 사에서 제공하지 않은 IEEE 1394 장치에 문제가 있을 경우 —

IEEE 1394 장치 제조업체에 문의하십시오 .

키보드 문제

 **주의 : 이 항목의 절차를 시작하기 전에 제품 정보 안내에 있는 안전 지침을 따르십시오 .**


키보드 케이블 검사 —

- 키보드 케이블이 컴퓨터에 단단히 연결되어 있는지 확인하십시오 .
- 컴퓨터를 종료하고 , 키보드 케이블을 컴퓨터의 설치 도표에서 설명한 대로 다시 연결한 다음 컴퓨터를 재시작하십시오 .
- 케이블이 손상되었거나 해졌는지 확인하고 케이블 커넥터에 구부러지거나 손상된 핀이 있는지 검사하십시오 . 구부러진 핀을 바로 세우십시오 .
- 모든 키보드 확장 케이블을 분리하고 키보드를 직접 컴퓨터에 연결하십시오 .

키보드 검사 — 올바르게 작동하는 키보드를 컴퓨터에 연결한 다음 키보드를 사용해 보십시오 .

하드웨어 문제 해결사 실행 — 141 페이지 "Microsoft® Windows® XP 및 Microsoft Windows Vista™ 운영 체제에서 소프트웨어 및 하드웨어 문제 해결 " 을 참조하십시오 .

잠금 및 소프트웨어 문제


 **주의 :** 이 항목의 절차를 시작하기 전에 제품 정보 안내에 있는 안전 지침을 따르십시오 .

컴퓨터가 시작하지 않는 경우

진단 표시등 검사 — 119 페이지 "진단 표시등" 을 참조하십시오 .

전원 케이블이 컴퓨터와 전원 콘센트에 단단히 연결되어 있는지 확인

컴퓨터가 응답하지 않는 경우

 **주의사항 :** 운영 체제 종료 를 수행하지 않으면 데이터가 유실될 수 있습니다 .


컴퓨터 끄기 — 키보드의 키를 누르거나 마우스를 움직여도 응답이 없으면 컴퓨터가 꺼질 때까지 8~10 초 정도 손을 떼지 말고 전원 단추를 누른 다음 컴퓨터를 재시작하십시오 .

프로그램이 응답하지 않는 경우

프로그램 종료 —

- 1 <Ctrl><Shift><Esc> 키 조합을 동시에 눌러 작업 관리자에 액세스하십시오 .
- 2 Applications(응용프로그램) 탭을 클릭하십시오 .
- 3 응답하지 않는 프로그램을 클릭하여 선택하십시오 .
- 4 End Task(작업 끝내기) 를 클릭하십시오 .

프로그램이 계속 충돌하는 경우

 **주 :** 대부분의 소프트웨어에는 설명서나 플로피 디스크 , CD 또는 DVD 에 설치 지침이 수록되어 있습니다 .

소프트웨어 설명서 확인 — 필요한 경우 프로그램을 제거하고 다시 설치하십시오 .

프로그램이 이전 버전의 Windows 운영 체제용으로 설계된 경우

프로그램 호환성 마법사 실행 —


Windows XP:

프로그램 호환성 마법사는 프로그램이 비 XP 운영 체제 환경과 유사한 환경에서 실행되도록 프로그램을 구성합니다 .

- 1 시작 → 모든 프로그램 → 보조프로그램 → 프로그램 호환성 마법사 → 다음을 클릭하십시오 .
- 2 화면의 지시사항을 따르십시오 .

Windows Vista:

프로그램 호환성 마법사는 프로그램이 비 Windows Vista 운영 체제 환경과 유사한 환경에서 실행되도록 프로그램을 구성합니다.

- 1 Start(시작)  → Control Panel(제어판) → Programs(프로그램) → Use an older program with this version of Windows(이 Windows 버전에서 이전 프로그램 사용)를 클릭하십시오.
- 2 시작 화면에서 Next(다음)를 클릭하십시오.
- 3 화면의 지시사항을 따르십시오.

청색 화면이 나타나는 경우

컴퓨터 끄기 — 키보드의 키를 누르거나 마우스를 움직여도 응답이 없으면 컴퓨터가 꺼질 때까지 8~10 초 정도 손을 떼지 말고 전원 단추를 누른 다음 컴퓨터를 재시작하십시오.

기타 소프트웨어 문제

문제 해결 정보는 소프트웨어 설명서를 확인하거나 소프트웨어 제조업체에 문의하십시오. —


- 프로그램이 컴퓨터에 설치된 운영 체제와 호환되는지 확인하십시오.
- 컴퓨터가 소프트웨어를 실행하는 데 필요한 최소 하드웨어 요구사항을 충족하는지 확인하십시오. 자세한 내용은 소프트웨어 설명서를 참조하십시오.
- 프로그램을 올바르게 설치하고 구성했는지 확인하십시오.
- 장치 드라이버가 프로그램과 충돌하지 않는지 확인하십시오.
- 필요한 경우 프로그램을 제거하고 다시 설치하십시오.

파일을 즉시 백업

바이러스 검사 프로그램을 사용하여 하드 드라이브, 플로피 디스크, CD 또는 DVD 검사

모든 파일 또는 프로그램을 저장하고 닫은 후 시작 메뉴를 통해 컴퓨터 종료

메모리 문제

 **주의 : 이 항목의 절차를 시작하기 전에 제품 정보 안내에 있는 안전 지침을 따르십시오.**

메모리 부족 메시지가 나타날 경우 —


- 열려 있는 모든 파일을 저장한 다음 닫고 사용하지 않는 프로그램을 종료하면 문제가 해결되는지 확인하십시오.

- 최소 메모리 요구사항은 소프트웨어 설명서를 참조하십시오. 필요한 경우, 추가 메모리를 설치하십시오 (187 페이지 "메모리 설치" 참조).
- 메모리 모듈을 재장착(184 페이지 "메모리" 참조) 하여 컴퓨터와 메모리 사이의 통신이 원활히 이루어지는지 확인하십시오.
- Dell 진단 프로그램을 실행하십시오 (134 페이지 "Dell 진단 프로그램" 참조).

기타 메모리 문제가 발생할 경우 —

- 메모리 모듈을 재장착(184 페이지 "메모리" 참조) 하여 컴퓨터와 메모리 사이의 통신이 원활히 이루어지는지 확인하십시오.
- 메모리 설치 지침을 따르고 있는지 확인하십시오 (187 페이지 "메모리 설치" 참조).
- 사용 중인 메모리가 컴퓨터에서 지원되는지 확인하십시오. 컴퓨터에서 지원되는 메모리 종류에 관한 자세한 내용은 184 페이지 "메모리" 를 참조하십시오.
- Dell 진단 프로그램을 실행하십시오 (134 페이지 "Dell 진단 프로그램" 참조).

마우스 문제

 **주의: 이 항목의 절차를 시작하기 전에 제품 정보 안내에 있는 안전 지침을 따르십시오.**

마우스 케이블 검사 —

- 케이블이 손상되었거나 해졌는지 확인하고 케이블 커넥터에 구부러지거나 손상된 편이 있는지 검사하십시오. 구부러진 편을 바로 세우십시오.
- 모든 마우스 확장 케이블을 분리하고 마우스를 직접 컴퓨터에 연결하십시오.
- 마우스 케이블이 해당 컴퓨터의 설치 도표에서 설명한 대로 연결되었는지 확인하십시오.

컴퓨터 재시작 —

- 1 <Ctrl><Esc> 키 조합을 동시에 눌러 **Start (시작)** 메뉴를 표시하십시오.
- 2 <u> 키를 누르고 위쪽 및 아래쪽 화살표 키를 눌러 **Shut down(시스템 종료)** 또는 **Turn Off(끄기)** 를 강조 표시한 다음 <Enter> 키를 누르십시오.
- 3 컴퓨터를 끈 후, 설치 도표에서 설명한 대로 마우스 케이블을 다시 연결하십시오.
- 4 컴퓨터를 켜십시오.


마우스 검사 — 올바르게 작동하는 마우스를 컴퓨터에 연결한 다음 마우스를 사용해 보십시오.

마우스 설정 확인 —

Windows XP:

- 1 **시작** → **제어판** → **마우스**를 클릭하십시오.
- 2 필요에 따라 설정을 조정하십시오.

Windows Vista:


1 Start (시작)  → Control Panel (제어판) → Hardware and Sound (하드웨어 및 사운드) → Mouse (마우스) 를 클릭하십시오 .

2 필요에 따라 설정을 조정하십시오 .

마우스 드라이버 재설치 — 139 페이지 " 드라이버 " 를 참조하십시오 .

하드웨어 문제 해결사 실행 — 141 페이지 "Microsoft® Windows® XP 및 Microsoft Windows Vista™ 운영 체제에서 소프트웨어 및 하드웨어 문제 해결 " 을 참조하십시오 .

네트워크 문제

 **주의 : 이 항목의 절차를 시작하기 전에 제품 정보 안내에 있는 안전 지침을 따르십시오 .**

네트워크 케이블 커넥터 검사 — 네트워크 케이블이 컴퓨터 후면의 네트워크 커넥터와 네트워크 잭에 단단하게 꽂혀 있는지 확인하십시오 .


컴퓨터 후면의 네트워크 표시등 검사 — 연결 무결성 표시등이 꺼져 있는 경우 (37 페이지 " 제어부 및 표시등 " 참조) 네트워크가 연결되지 않은 것입니다 . 네트워크 케이블을 교체하십시오 .

컴퓨터를 재시작하고 네트워크로 다시 로그인

네트워크 설정 확인 — 네트워크 관리자 또는 네트워크 설정 담당자에게 문의 하여 네트워크 설정이 정확하고 네트워크가 올바르게 작동하는지 확인하십시오 .

하드웨어 문제 해결사 실행 — 141 페이지 "Microsoft® Windows® XP 및 Microsoft Windows Vista™ 운영 체제에서 소프트웨어 및 하드웨어 문제 해결 " 을 참조하십시오 .

전원 문제

 **주의 : 이 항목의 절차를 시작하기 전에 제품 정보 안내에 있는 안전 지침을 따르십시오 .**

전원 표시등이 녹색이고 컴퓨터가 응답하지 않는 경우 — 119 페이지 " 진단 표시등 " 을 참조하십시오 .

전원 표시등이 녹색으로 깜박이는 경우 — 컴퓨터가 대기 모드에 있습니다 . 키보드의 키를 누르거나 마우스를 움직이거나 전원 단추를 눌러 정상 작동을 재개하십시오 .

전원 표시등이 꺼져 있는 경우 — 컴퓨터의 전원이 꺼져 있거나 전력을 공급받지 못하고 있습니다 .

- 전원 케이블을 컴퓨터 후면의 전원 커넥터와 전원 콘센트에 다시 연결해 보십시오 .
- 전원 스트립 , 전원 확장 케이블 및 다른 전원 보호 장치를 사용하지 않아도 컴퓨터의 전원이 올바르게 켜지는지 확인하십시오 .

- 사용 중의 모든 전원 스트립이 전원 콘센트에 꽂혀 있고 켜졌는지 확인하십시오.
- 램프와 같은 다른 장치를 연결하여 전원 콘센트에 아무 이상이 없는지 확인하십시오.
- 주 전원 케이블과 전면 패널 케이블이 시스템 보드에 단단하게 연결되어 있는지 확인하십시오 (26 페이지 "시스템 보드 구성요소" 참조).

전원 표시등이 호박색으로 깜박이는 경우 — 컴퓨터가 전력을 공급받고 있지만 내부 전원 문제가 있을 수 있습니다.

- 전압 선택 스위치가 해당 지역의 AC 전원과 일치하도록 설정되었는지 확인하십시오 (해당하는 경우).
- 모든 구성요소 및 케이블이 올바르게 설치되고 시스템 보드에 단단히 연결되어 있는지 확인하십시오 (26 페이지 "시스템 보드 구성요소" 참조).


전원 표시등이 호박색으로 켜져 있는 경우 — 장치가 오작동하거나 잘못 설치된 것일 수 있습니다.


- 프로세서 전원 케이블이 시스템 보드 전원 커넥터 (POWER2) 에 단단히 연결되어 있는지 확인하십시오 (26 페이지 "시스템 보드 구성요소" 참조).
- 모든 메모리 모듈을 분리했다가 다시 설치해 보십시오 (184페이지 "메모리" 참조).

간섭 제거 — 간섭을 유발할 수 있는 요인은 다음과 같습니다.

- 전원, 키보드 및 마우스 확장 케이블
- 너무 많은 장치를 동일한 전원 스트립에 연결한 경우
- 여러 개의 전원 스트립을 동일한 전원 콘센트에 연결한 경우

프린터 문제

 **주의:** 이 항목의 절차를 시작하기 전에 제품 정보 안내에 있는 안전 지침을 따르십시오.

 **주:** 프린터에 대한 기술 지원이 필요하면 프린터 제조업체에 문의하십시오.

프린터 설명서 확인 — 설치 및 문제 해결에 대한 내용은 프린터 설명서를 참조하십시오.

프린터의 전원이 켜져 있는지 확인

프린터 케이블 연결 검사 —

- 케이블 연결 정보는 프린터 설명서를 참조하십시오.
- 프린터 케이블이 프린터와 컴퓨터에 제대로 연결되어 있는지 확인하십시오.


전원 콘센트 검사 — 램프와 같은 다른 장치를 연결하여 전원 콘센트에 아무 이상이 없는지 확인하십시오.


WINDOWS 가 프린터를 인식하는지 확인 —

Windows XP:


- 1 시작 → 제어판 → 프린터 및 기타 하드웨어 → 설치된 프린터 또는 팩스 프린터 보기를 클릭하십시오.
- 2 프린터가 나열되었으면 프린터 아이콘을 마우스 오른쪽 단추로 클릭하십시오.
- 3 등록 정보 → 포트를 클릭하십시오. 병렬 프린터의 경우, **다음 포트로 인쇄**: 설정이 LPT1(프린터 포트)로 되어 있는지 확인하십시오. USB 프린터의 경우, **다음 포트로 인쇄**: 설정이 USB로 되어 있는지 확인하십시오.


Windows Vista:

- 1 Start(시작)  → Control Panel(제어판) → Hardware and Sound(하드웨어 및 사운드) → Printer(프린터)를 클릭하십시오.
- 2 프린터가 나열되었으면 프린터 아이콘을 마우스 오른쪽 단추로 클릭하십시오.
- 3 Properties(등록 정보)를 클릭하고 Ports(포트)를 클릭하십시오.
- 4 필요에 따라 설정을 조정하십시오.
- 5 프린터 드라이버를 재설치하십시오.

 **주**: 프린터 드라이버 재설치에 대한 내용은 프린터 설명서를 참조하십시오.

스캐너 문제

 **주의**: 이 항목의 절차를 시작하기 전에 제품 정보 안내에 있는 안전 지침을 따르십시오.

 **주**: 스캐너에 대해 기술 지원이 필요하면 스캐너 제조업체에 문의하십시오.

스캐너 설명서 확인 — 설치 및 문제 해결에 대한 내용은 스캐너 설명서를 참조하십시오.

스캐너 잠금 해제 — 스캐너 잠금이 해제되었는지 확인하십시오 (스캐너에 잠금 탭이나 단추가 있는 경우).

컴퓨터를 재시작하고 스캐너 다시 사용

케이블 연결 검사 —


- 케이블 연결 정보는 스캐너 설명서를 참조하십시오.
- 스캐너 케이블이 스캐너와 컴퓨터에 단단히 연결되어 있는지 확인하십시오.

MICROSOFT WINDOWS 가 스캐너를 인식하는지 확인 —

Windows XP:

- 1 시작 → 제어판 → 프린터 및 기타 하드웨어 → 스캐너 및 카메라를 클릭하십시오.
- 2 스캐너가 나열되었으면, Windows 가 스캐너를 인식합니다.


Windows Vista:

- 1 Start(시작)  → Control Panel(제어판) → Hardware and Sound(하드웨어 및 사운드) → Scanners and Cameras(스캐너 및 카메라)를 클릭하십시오.

2 스캐너가 나열되었으면, Windows가 스캐너를 인식합니다.

스캐너 드라이버 재설치 — 지시사항은 스캐너 설명서를 참조하십시오.

사운드 문제

 **주의: 이 항목의 절차를 시작하기 전에 제품 정보 안내에 있는 안전 지침을 따르십시오.**

Windows 볼륨 제어부 조정 — 화면 오른쪽 하단에 있는 스피커 아이콘을 클릭 하거나 두 번 클릭하십시오. 볼륨을 높이거나 사운드가 음소거로 설정되지 않았는지 확인하십시오.

전원 콘센트 검사 — 램프와 같은 다른 장치를 연결하여 전원 콘센트에 아무 이상 없이 있는지 확인하십시오.

발생 가능한 간섭 제거 — 근처에 있는 팬, 형광등, 할로겐 램프를 끄고 간섭을 일으켰는지 확인하십시오.

사운드 드라이버 재설치 — 139 페이지 "드라이버"를 참조하십시오.

하드웨어 문제 해결사 실행 — 141 페이지 "Microsoft® Windows® XP 및 Microsoft Windows Vista™ 운영 체제에서 소프트웨어 및 하드웨어 문제 해결"을 참조하십시오.

문제 해결 도구

진단 표시등

! 주의: 이 항목의 절차를 시작하기 전에 제품 정보 안내에 있는 안전 지침을 따르십시오.

컴퓨터의 전면에는 4 개의 "1", "2", "3", "4" 표시등이 있으며 문제를 해결하는데 도움이 됩니다. 표시등은 "꺼져" 있거나 녹색일 수 있습니다. 컴퓨터가 정상적으로 시작되면 표시등이 반짝입니다. 컴퓨터가 오작동하는 경우 표시등 패턴 및 전원 단추 패턴도 문제를 식별합니다. 이 표시등은 슬립 상태도 나타냅니다.

POST 전의 진단 표시등 코드

진단 표시등	전원 표시등	문제 설명	권장 조치사항
①②③④	끄기	컴퓨터가 정상적으로 꺼진 상태 또는 Windows 최대 절전 모드에 있습니다.	이 전원 단추를 누르면 컴퓨터의 전원이 켜집니다. 컴퓨터가 켜지지 않으면 전면 패널 표시등이 켜져 있는지 확인하십시오. 전원 표시등이 켜지지 않으면 컴퓨터가 올바르게 작동하는 전원 콘센트에 연결되었는지 확인한 다음 전원 단추를 누르십시오. 문제가 해결되지 않으면 Dell 사에 문의하여 기술 지원을 요청하십시오 (288 페이지 "Dell 사에 문의하기" 참조).

진단 표시등	전원 표시등	문제 설명	권장 조치사항
①②③④	녹색으로 깜박임	컴퓨터가 전원 소비가 감소되는 상태거나 "슬립" 상태에 있습니다.	적절한 방법을 사용하여 컴퓨터를 재개하십시오. 41 페이지 "고급 기능"을 참조하십시오. 문제가 해결되지 않고 USB 마우스거나 키보드로 컴퓨터를 재개하는 경우 올바르게 작동하는 PS/2 마우스나 키보드로 대체한 다음 컴퓨터 재개를 시도하십시오.
①②③④	녹색	조치할 사항이 없습니다.	시스템 하드웨어가 정상적으로 작동하고 있습니다. 발생한 문제는 운영 체제 또는 소프트웨어에 관련된 문제일 수 있습니다.
①②③④ (깜박임)	호박색	BIOS 는 실행되지 않습니다.	컴퓨터를 재시작하기 전에 먼저 프로세서가 올바르게 장착되어 있는지 확인하십시오 (176 페이지 "프로세서" 참조). 문제가 해결되지 않으면 Dell 사에 문의하여 기술 지원을 요청하십시오 (288 페이지 "Dell 사에 문의하기" 참조).
①②③④ (깜박임)	호박색으로 깜박임	전원 공급 장치 또는 전원 케이블 오류가 발생했을 수 있습니다.	114 페이지 "전원 문제"의 절차를 수행하십시오. 문제가 해결되지 않으면 Dell 사에 문의하여 기술 지원을 요청하십시오 (288 페이지 "Dell 사에 문의하기" 참조).

진단 표시등	전원 표시등	문제 설명	권장 조치사항
① ② ③ ④ (깜박임)	호박색	시스템 보드 오류가 발생했을 수 있습니다.	Dell 사에 문의하여 기술 지원을 요청하십시오 (288 페이지 "Dell 사에 문의하기" 참조).
① ② ③ ④ (깜박임)	호박색	시스템 보드 오류가 발생했을 수 있습니다.	Dell 사에 문의하여 기술 지원을 요청하십시오 (288 페이지 "Dell 사에 문의하기" 참조).
① ② ③ ④ (깜박임)	호박색	시스템 보드 오류가 발생했을 수 있습니다.	Dell 사에 문의하여 기술 지원을 요청하십시오 (288 페이지 "Dell 사에 문의하기" 참조).
① ② ③ ④ (깜박임)	호박색	시스템 보드 오류가 발생했을 수 있습니다.	Dell 사에 문의하여 기술 지원을 요청하십시오 (288 페이지 "Dell 사에 문의하기" 참조).
① ② ③ ④ (깜박임)	호박색	프로세서 불일치가 존재합니다.	105 페이지 "문제 해결"을 참조한 다음 176페이지 "프로세서"를 참조하십시오.
① ② ③ ④ (깜박임)	호박색	전원 공급 장치 케이블이 올바르게 연결되지 않았습니다.	두 전원 공급 장치 케이블이 모두 마더보드에 연결되었는지 확인하십시오.

POST 동안의 진단 표시등 코드

POST 동안에 전원 표시등은 녹색으로 켜져 진단 표시등 코드를 표시합니다.

표시등 패턴	문제 설명	권장 조치사항
① ② ③ ④	프로세서 오류가 발생했을 수 있습니다.	프로세서를 다시 설치 (176 페이지 "프로세서" 참조) 하고 컴퓨터를 다시 시작하십시오.

표시등 패턴**문제 설명****권장 조치사항**

- ① ② ③ ④

확장 카드 오류가 발생했을 수 있습니다.

- 1 카드를 분리 (그래픽 카드가 아님) 한 다음 컴퓨터를 재시작하여 충돌이 존재하는지 확인하십시오 (189 페이지 "카드" 참조).
- 2 문제가 지속되는 경우 분리한 카드를 재설치하고 다른 카드를 분리한 다음 컴퓨터를 재시작하십시오.
- 3 각 카드에 이 프로세스를 반복하십시오. 컴퓨터가 정상적으로 시작되면 자원 충돌로 인해 마지막으로 컴퓨터에서 분리된 카드의 문제를 해결하십시오 (141 페이지 "Microsoft® Windows® XP 및 Microsoft Windows Vista™ 운영 체제에서 소프트웨어 및 하드웨어 문제 해결" 참조).
- 4 문제가 지속되면 Dell 사에 문의하여 기술 지원을 요청하십시오 (288 페이지 "Dell 사에 문의하기" 참조).

표시등 패턴	문제 설명	권장 조치사항
① ② ③ ④	그래픽 카드 오류가 발생했을 수 있습니다.	<p>1 컴퓨터에 그래픽 카드가 있으면 카드를 분리했다가 재설치한 다음 컴퓨터를 재시작하십시오 (189 페이지 "카드" 참조).</p> <p>2 문제가 계속 존재하는 경우 올바르게 작동하는 그래픽 카드를 설치하고 컴퓨터를 재시작하십시오.</p> <p>3 문제가 지속되거나 컴퓨터에 내장된 그래픽 카드가 있으면 Dell 사에 문의하여 기술 지원을 요청하십시오 (288 페이지 "Dell 사에 문의하기" 참조).</p>
① ② ③ ④	플로피 또는 하드 드라이브 오류가 발생했을 수 있습니다.	모든 전원 케이블과 데이터 케이블을 다시 연결하고 컴퓨터를 재시작하십시오.
① ② ③ ④	USB 오류가 발생했을 수 있습니다.	모든 USB 장치를 다시 설치하고 케이블의 연결 상태를 확인한 다음 컴퓨터를 재시작하십시오.

표시등 패턴**문제 설명****권장 조치사항**

메모리 모듈이 감지되지 않습니다.

- 1 메모리 모듈을 다시 장착하여 컴퓨터와 메모리 사이의 통신이 원활히 이루어지는지 확인하십시오 (184 페이지 "메모리" 참조).
- 2 컴퓨터를 재시작하십시오.
- 3 문제가 계속 존재하는 경우 모든 메모리 모듈을 분리하고 메모리 모듈 커넥터 DIMM_1 에 메모리 모듈을 하나 설치하십시오.
- 4 컴퓨터를 재시작하십시오.
메모리가 쌍으로 설치되지 않았기 때문에 시스템은 저하된 성능 및 오류 수정 기능 상태로 작동함을 알리는 메시지가 표시됩니다.
- 5 운영 체제를 부팅하려면 <F1> 키를 누르십시오.
- 6 Dell 진단 프로그램을 실행하십시오 (134 페이지 "Dell 진단 프로그램" 참조).
- 7 메모리 모듈이 검사를 통과한 경우 컴퓨터를 종료 (149 페이지 "컴퓨터 끄기" 참조) 하고 메모리 모듈을 분리한 다음 시작 또는 진단 프로그램 검사 중 메모리 오류가 발생할 때까지 나머지 메모리 모듈을 사용하여 프로세스를 반복하십시오.

표시등 패턴	문제 설명	권장 조치사항
		<p>처음 검사한 메모리 모듈에 결함이 있을 경우 나머지 모듈에 프로세스를 반복하여 나머지 모듈에 결함이 없는지 확인하십시오.</p> <p>8 결함이 있는 메모리 모듈이 식별되면 Dell 사에 문의하여 교체하십시오 (288 페이지 "Dell 사에 문의하기" 참조).</p>
<p>① ② ③ ④</p>	<p>시스템 보드 오류가 발생했습니다.</p>	<p>Dell 사에 문의하여 기술 지원을 요청하십시오 (288 페이지 "Dell 사에 문의하기" 참조).</p>
<p>① ② ③ ④</p>	<p>메모리 모듈이 감지되었지만 메모리 구성이나 호환성 오류가 있습니다.</p>	<ul style="list-style-type: none"> • 특별 메모리 모듈/메모리 커넥터 배치 요구사항이 없는지 확인하십시오 (184 페이지 "메모리" 참조). • 설치하는 메모리 모듈이 컴퓨터와 호환되는지 확인하십시오 (184 페이지 "메모리" 참조). • 메모리 모듈을 다시 설치하고 컴퓨터를 재시작하십시오. • 문제가 지속되면 Dell 사에 문의하십시오 (288 페이지 "Dell 사에 문의하기" 참조).
<p>① ② ③ ④</p>	<p>비디오 초기화 중의 정상적인 시스템 작동입니다.</p>	<p>화면에 표시되는 메시지가 있는지 모니터를 주의깊게 살펴보십시오.</p>

표시등 패턴	문제 설명	권장 조치사항
	<p>확장 카드 오류가 발생했을 수 있습니다.</p>	<ol style="list-style-type: none"> 1 카드 (그래픽 카드가 아님) 를 분리하고 컴퓨터를 재시작하여 충돌이 존재하는지 확인하십시오 (189 페이지 "카드" 참조). 2 문제가 지속되는 경우 분리한 카드를 재설치하고 다른 카드를 분리한 다음 컴퓨터를 재시작하십시오. 3 각 카드에 이 프로세스를 반복하십시오. 컴퓨터가 정상적으로 시작되면 자원 충돌로 인해 마지막으로 컴퓨터에서 분리된 카드의 문제를 해결하십시오 (141 페이지 "Microsoft® Windows® XP 및 Microsoft Windows Vista™ 운영 체제에서 소프트웨어 및 하드웨어 문제 해결" 참조). 4 문제가 지속되면 Dell 사에 문의하십시오 (288 페이지 "Dell 사에 문의하기" 참조).
	<p>비디오 초기화 중의 정상적인 시스템 작동입니다.</p>	<p>화면에 표시되는 메시지가 있는지 모니터를 주의깊게 살펴보십시오.</p>

경고음 코드

모니터에 오류나 문제를 표시할 수 없는 경우 컴퓨터를 시작할 때 일련의 경고음이 발생합니다. 이러한 경고음을 경고음 코드라고 하며 문제를 식별할 수 있습니다. 예를 들어, 한 번의 경고음이 울리고 세 번 경고음이 울린 다음 다시 한 번 더 경고음이 울리면 (코드 1-3-1), 이 경고음 코드는 컴퓨터에 메모리 문제가 발생했음을 알려줍니다.

컴퓨터를 시작할 때 경고음이 발생하는 경우 :

- 1 287 페이지 "진단 점검사항" 에 경고음 코드를 적어 두십시오 .
- 2 Dell 진단 프로그램을 실행하여 심각한 문제인지 확인하십시오 (134 페이지 "Dell 진단 프로그램" 참조).
- 3 Dell 사에 문의하여 기술 지원을 요청하십시오 (288 페이지 "Dell 사에 문의하기" 참조).

코드	원인
1-1-2	마이크로프로세서 레지스터 오류
1-1-3	NVRAM 읽기 / 쓰기 오류
1-1-4	ROM BIOS 검사 합 오류
1-2-1	프로그램 가능한 간격 타이머 오류
1-2-2	DMA 초기화 오류
1-2-3	DMA 페이지 레지스터 읽기 / 쓰기 오류
1-3	비디오 메모리 검사 오류
1-3-1~2-4-4	메모리를 올바르게 식별할 수 없거나 사용할 수 없음
1-3-2	메모리 문제
3-1-1	슬레이브 DMA 레지스터 오류
3-1-2	마스터 DMA 레지스터 오류
3-1-3	마스터 인터럽트 마스크 레지스터 오류
3-1-4	슬레이브 인터럽트 마스크 레지스터 오류
3-2-2	인터럽트 벡터 로드 중 오류
3-2-4	키보드 컨트롤러 검사 오류
3-3-1	NVRAM 전원 유실
3-3-2	잘못된 NVRAM 구성
3-3-4	비디오 메모리 검사 오류
3-4-1	화면 초기화 오류
3-4-2	화면 귀선 오류
3-4-3	비디오 ROM 검색 오류
4-2-1	타이머 신호 없음

코드	원인
4-2-2	종료 오류
4-2-3	게이트 A20 오류
4-2-4	보호 모드에서 예상치 못한 인터럽트 발생
4-3-1	0FFFFh 이상의 주소에서 메모리 오류
4-3-3	타이머 칩 카운터 2 오류
4-3-4	시각 클럭 중지
4-4-1	직렬 또는 병렬 포트 검사 오류
4-4-2	새도우 메모리에 코드 압축 해제 오류
4-4-3	수치 연산 보조 프로세서 검사 오류
4-4-4	캐시 검사 오류

오류 메시지

수행한 점검사항을 287 페이지 "진단 점검사항"에 기입하십시오.

⚠ 주의 : 이 항목의 절차를 시작하기 전에 제품 정보 안내에 있는 안전 지침을 따르십시오.

목록에 다음 메시지가 없으면 운영 체제 설명서 또는 메시지가 나타났을 때 사용하고 있던 프로그램의 설명서를 참조하십시오.

A FILENAME CANNOT CONTAIN ANY OF THE FOLLOWING CHARACTERS:\/:*?"<>|— 파일명에 이러한 문자는 사용하지 마십시오.

A REQUIRED .DLL FILE WAS NOT FOUND — 열려고 하는 프로그램에 필수 파일이 누락되었습니다. 이 프로그램을 제거하고 재설치하려면:

- 1 시작 단추를 클릭하고 제어판을 클릭한 다음 프로그램 추가 또는 제거를 클릭하십시오.
- 2 제거할 프로그램을 선택하십시오.
- 3 프로그램 변경 또는 제거 아이콘을 클릭하십시오.
- 4 설치 지침은 프로그램 설명서를 참조하십시오.

ALERT! CPU FAN NOT DETECTED — 냉각팬과 공기 흐름판이 올바르게 설치되어 작동 중인지 확인하십시오 .

ALERT! PREVIOUS ATTEMPTS AT BOOTING THIS SYSTEM HAVE FAILED AT CHECKPOINT [nnnn]. FOR HELP IN RESOLVING THIS PROBLEM, PLEASE NOTE THIS CHECKPOINT AND CONTACT DELL TECHNICAL SUPPORT — Dell 사에 문의하고 점검사항 코드 (nnnn) 를 지원 기술자에게 보고하십시오 (288 페이지 "Dell 사에 문의하기 " 참조).

ALERT! PREVIOUS FAN FAILURES —

ALERT! PREVIOUS PROCESSOR THERMAL FAILURE —

ALERT! PREVIOUS SHUTDOWN DUE TO THERMAL EVENT —

환풍구를 막지 않았는지 , 모든 팬이 올바르게 설치되어 작동 중인지 확인하십시오 . 또한 , 프로세서 방열판 조립품이 올바르게 설치되었는지 확인하십시오 .

ALERT! PREVIOUS REBOOT WAS DUE TO VOLTAGE REGULATOR FAILURE — Dell 사에 문의하여 지원을 요청하십시오 (288 페이지 "Dell 사에 문의하기 " 참조).

ALERT! SYSTEM BATTERY VOLTAGE IS LOW — 전지를 교체하십시오 (174 페이지 " 전지 " 참조).

ALERT! UNABLE TO INITIALIZE ALL INSTALLED MEMORY —

ALERT! UNCORRECTABLE MEMORY ERROR PREVIOUSLY DETECTED IN DIMM_X/Y —

112 페이지 " 메모리 문제 " 를 참조하십시오 .

ATTACHMENT FAILED TO RESPOND — 105 페이지 " 드라이브 문제 " 를 참조하십시오 .

BAD COMMAND OR FILE NAME — 명령을 올바르게 입력했는지 , 정확한 위치에 띄어쓰기를 했는지 , 올바른 경로명을 입력했는지 확인하십시오 .

BAD ERROR-CORRECTION CODE (ECC) ON DISK READ — 105 페이지 " 드라이브 문제 " 를 참조하십시오 .

CONTROLLER HAS FAILED — 105 페이지 " 드라이브 문제 " 를 참조하십시오 .

DATA ERROR — 105 페이지 " 드라이브 문제 " 를 참조하십시오 .

DECREASING AVAILABLE MEMORY — 111 페이지 " 잠금 및 소프트웨어 문제 " 를 참조하십시오 .

DISKETTE DRIVE 0 SEEK FAILURE — 105 페이지 " 드라이브 문제 " 를 참조하십시오 .

DISKETTE READ FAILURE — 105 페이지 " 드라이브 문제 " 를 참조하십시오 .

DISKETTE SUBSYSTEM RESET FAILED — Dell 진단 프로그램을 실행하십시오 . 134 페이지 "Dell 진단 프로그램 " 을 참조하십시오 .

DISKETTE WRITE PROTECTED — 쓰기 방지 노치를 열림 위치로 미십시오 .

DRIVE NOT READY — 드라이브에 플로피 디스크를 넣으십시오 .

GATE A20 FAILURE — 111 페이지 " 잠금 및 소프트웨어 문제 " 를 참조하십시오 .

HARD-DISK CONFIGURATION ERROR —
HARD-DISK CONTROLLER FAILURE —
HARD-DISK DRIVE FAILURE —
HARD-DISK DRIVE FAILURE —

105 페이지 " 드라이브 문제 " 를 참조하십시오 .

INSERT BOOTABLE MEDIA — 부팅 플로피 디스크 , CD 또는 다른 부팅 매체를 삽입하십시오 .

INVALID CONFIGURATION INFORMATION - PLEASE RUN SETUP PROGRAM — 시스템 설치 프로그램을 시작 (85 페이지 " 시스템 설치 프로그램 " 참조) 하여 컴퓨터 구성 정보를 수정하십시오 .

KEYBOARD FAILURE —110 페이지 " 키보드 문제 " 를 참조하십시오 .

MEMORY ADDRESS LINE FAILURE AT address, READ value EXPECTING value — 112 페이지 "메모리 문제" 를 참조하십시오 .

MEMORY ALLOCATION ERROR —

- 1 컴퓨터를 끄고 30 초 정도 기다린 다음 컴퓨터를 재시작하십시오 .
- 2 프로그램을 다시 실행해 보십시오 .
- 3 오류 메시지가 다시 나타나면 소프트웨어 설명서에서 추가 문제 해결 권장사항을 참조하십시오 .

MEMORY DATA LINE FAILURE AT address, READ value EXPECTING value —

MEMORY DOUBLE WORD LOGIC FAILURE AT address, READ value EXPECTING value —

MEMORY ODD/EVEN LOGIC FAILURE AT address, READ value EXPECTING value —

MEMORY WRITE/READ FAILURE AT address, READ value EXPECTING value —

MEMORY SIZE IN CMOS INVALID —

112 페이지 " 메모리 문제 " 를 참조하십시오 .

NO BOOT DEVICE AVAILABLE —

- 플로피 드라이브가 부팅 장치인 경우 드라이브에 부팅 플로피 디스크를 삽입했는지 확인하십시오 .
- 하드 드라이브가 부팅 장치인 경우 케이블이 연결되어 있는지 , 드라이브가 올바르게 설치되고 부팅 장치로 분할되어 있는지 확인하십시오 .
- 시스템 설치 프로그램을 시작하여 부팅 순서 정보가 정확한지 확인하십시오 (85 페이지 " 시스템 설치 프로그램 " 참조) .

NO BOOT SECTOR ON HARD-DISK DRIVE — 시스템 설치 프로그램을 시작하여 하드 드라이브에 대한 컴퓨터 구성 정보가 정확한지 확인하십시오 (85 페이지 " 시스템 설치 프로그램 " 참조) .

시스템 설치 프로그램의 정보가 올바른 경우에도 메시지가 계속 나타난다면 운영 체제 설명서에서 재설치 정보를 참조하십시오 .

NO TIMER TICK INTERRUPT — Dell 진단 프로그램을 실행하십시오 (134 페이지 "Dell 진단 프로그램 " 참조) .

NON-SYSTEM DISK OR DISK ERROR — 플로피 디스크를 부팅 운영 체제가 있는 디스크로 교체하거나 드라이브 A 에서 플로피 디스크를 분리하고 컴퓨터를 재시작하십시오 .

NOT A BOOT DISKETTE — 부팅 매체를 삽입하고 컴퓨터를 재시작하십시오 .

NOT ENOUGH MEMORY OR RESOURCES. CLOSE SOME PROGRAMS AND TRY AGAIN — 모든 창을 닫고 사용할 프로그램만 여십시오 . 간혹 컴퓨터의 자원을 복구하기 위해 컴퓨터를 재시작해야 하는 경우도 있습니다 . 이런 경우 먼저 사용할 프로그램을 실행하십시오 .

OPERATING SYSTEM NOT FOUND — Dell 사에 문의하십시오 (288 페이지 "Dell 사에 문의하기 " 참조) .

PLEASE CONNECT USB KEYBOARD/MOUSE TO USB PORTS ON THE BACK OF THE COMPUTER —

컴퓨터를 끄고 USB 키보드 및 / 또는 마우스를 컴퓨터 후면의 USB 커넥터에 연결한 다음 컴퓨터를 재시작하십시오 .

PLUG AND PLAY CONFIGURATION ERROR —

- 1 컴퓨터의 전원을 끄고 전원 콘센트에서 코드를 뽑은 후 카드 하나만 제외하고 다른 카드를 모두 분리하십시오 .
- 2 컴퓨터 코드를 꽂고 재부팅하십시오 .
- 3 메시지가 다시 나타나면 설치된 카드가 오작동 중일 수 있습니다 . 메시지가 다시 나타나지 않으면 컴퓨터를 끄고 다른 카드 중 하나를 다시 삽입하십시오 .
- 4 오작동 중의 카드가 확인될 때까지 이 프로세스를 반복하십시오 .

READ FAULT —

REQUESTED SECTOR NOT FOUND —

RESET FAILED —

105 페이지 " 드라이브 문제 " 를 참조하십시오 .

SECTOR NOT FOUND —

- Windows 오류 검사 유틸리티를 실행하여 플로피 디스크나 하드 드라이브의 파일 구조를 검사하십시오. 지시사항은 Windows 도움말을 참조하십시오.
- 많은 섹터에 결함이 있으면 데이터를 백업(가능한 경우)하고 플로피 디스크나 하드 드라이브를 다시 포맷하십시오.

SEEK ERROR — 105 페이지 "드라이브 문제" 를 참조하십시오.

SHUTDOWN FAILURE — Dell 진단 프로그램을 실행하십시오. 134 페이지 "Dell 진단 프로그램" 을 참조하십시오.

TIME-OF-DAY CLOCK STOPPED —

TIME-OF-DAY NOT SET—

시스템 설치 프로그램을 시작하여 날짜 또는 시간을 수정하십시오 (85 페이지 "시스템 설치 프로그램" 참조). 문제가 지속되면 전지를 교체하십시오 (174 페이지 "전지" 참조).

TIMER CHIP COUNTER 2 FAILED — Dell 진단 프로그램을 실행하십시오. 134 페이지 "Dell 진단 프로그램" 을 참조하십시오.

UNEXPECTED INTERRUPT IN PROTECTED MODE — Dell 진단 프로그램을 실행하십시오 (134 페이지 "Dell 진단 프로그램" 참조).

WARNING: DELL'S DISK MONITORING SYSTEM HAS DETECTED THAT DRIVE [0/1] ON THE IDE CONTROLLER IS OPERATING OUTSIDE OF NORMAL SPECIFICATIONS. IT IS ADVISABLE TO IMMEDIATELY BACK UP YOUR DATA AND REPLACE YOUR HARD DRIVE BY CALLING YOUR SUPPORT DESK OR DELL — 즉시 사용할 수 있는 교체 드라이브가 없고 드라이브가 유일한 부팅 드라이브가 아닌 경우 시스템 설치 프로그램을 시작 (85 페이지 "시스템 설치 프로그램" 참조) 하여 해당 드라이브 설정을 None(없음) 으로 변경하십시오. 컴퓨터에서 드라이브를 분리하십시오.


WRITE FAULT —

WRITE FAULT ON SELECTED DRIVE —

105 페이지 "드라이브 문제" 를 참조하십시오.

<drive letter>:\IS NOT ACCESSIBLE. THE DEVICE IS NOT READY — 플로피 드라이브에서 디스크를 읽을 수 없습니다. 드라이브에 플로피 디스크를 삽입하고 다시 시도하십시오.


Dell 진단 프로그램


 **주의** : 이 항목의 절차를 시작하기 전에 제품 정보 안내에 있는 안전 지침을 따르십시오.

Dell 진단 프로그램 사용 시기

컴퓨터에 문제가 생긴 경우, 기술 지원에 대해 Dell 사에 문의하기 전에 111 페이지 "잠금 및 소프트웨어 문제"의 검사를 수행하고 Dell 진단 프로그램을 실행하십시오.

작업을 시작하기 전에 이러한 절차를 인쇄하는 것이 좋습니다.

 **주의사항** : Dell 진단 프로그램은 Dell™ 컴퓨터에서만 작동합니다.


 **주** : **Drivers and Utilities** 디스크는 선택사양이며 컴퓨터와 함께 제공되지 않을 수 있습니다.

시스템 설치 프로그램을 시작 (85 페이지 "시스템 설치 프로그램" 참조) 하여 컴퓨터의 구성 정보를 검토한 다음 검사할 장치가 시스템 설치 프로그램에 표시되고 활성화되어 있는지 확인하십시오.

하드 드라이브 또는 **Drivers and Utilities** 디스크에서 Dell 진단 프로그램을 시작하십시오.

하드 드라이브에서 Dell 진단 프로그램 시작

- 1 컴퓨터를 켜거나 재시작하십시오.
- 2 DELL™ 로고가 나타나면 즉시 <F12> 키를 누르십시오.

 **주** : 진단 유틸리티 파티션을 찾을 수 없다는 메시지가 나타나면 **Drivers and Utilities** 디스크에서 Dell 진단 프로그램을 실행하십시오. 135 페이지 "Drivers and Utilities 디스크에서 Dell 진단 프로그램 시작"을 참조하십시오.

시간이 초과되어 운영 체제 로고가 나타나면 Microsoft® Windows® 바탕 화면이 표시될 때까지 기다리십시오. 그런 다음 컴퓨터를 종료 (149 페이지 "컴퓨터 끄기" 참조) 하고 다시 시도해 보십시오.

- 3 부팅 장치 목록이 표시되면 **Boot to Utility Partition (유틸리티 파티션으로 부팅)** 을 강조 표시하고 <Enter> 키를 누르십시오.

- 4 Dell 진단 프로그램 Main Menu(기본 메뉴) 가 나타나면 (135 페이지 "Dell 진단 프로그램 기본 메뉴" 참조) 실행할 검사를 선택하십시오.


Drivers and Utilities 디스크에서 Dell 진단 프로그램 시작

- 1 Drivers and Utilities 디스크 를 넣으십시오 .

- 2 컴퓨터를 종료하고 재시작하십시오 .

DELL 로고가 나타나면 즉시 <F12> 키를 누르십시오 .

시간이 초과되어 Windows 로고가 나타나면 Windows 바탕 화면이 표시 될 때까지 기다리십시오 . 그런 다음 컴퓨터를 종료하고 다시 시도해 보십시오 .

 **주 :** 다음의 단계를 수행하면 부팅 순서가 한 번만 변경됩니다 . 다음 시작 시 컴퓨터는 시스템 설치 프로그램에서 지정된 장치 순서대로 부팅됩니다 .

- 3 부팅 장치 목록이 표시되면 Onboard or USB CD-ROM Drive(**온보드 또는 USB CD-ROM 드라이브**) 를 강조 표시하고 <Enter> 키를 누르십시오 .
- 4 나타나는 메뉴에서 Boot from CD-ROM(CD-ROM 에서 부팅) 옵션을 선택하고 <Enter> 키를 누르십시오 .
- 5 1 을 입력하여 메뉴를 시작하고 <Enter> 키를 눌러 계속하십시오 .
- 6 번호가 지정된 목록에서 Run the 32 Bit Dell Diagnostics(32 비트 Dell 진단 프로그램 실행) 를 선택하십시오 . 여러 버전이 나열되면 자신의 컴퓨터에 해당하는 버전을 선택하십시오 .
- 7 Dell 진단 프로그램 Main Menu(기본 메뉴) 가 나타나면 실행할 검사를 선택하십시오 .

Dell 진단 프로그램 기본 메뉴

- 1 Dell 진단 프로그램이 로드되고 Main Menu(기본 메뉴) 화면이 나타나면 , 원하는 옵션 단추를 클릭하십시오 .

옵션	기능
Express Test (빠른 검사)	장치를 빠르게 검사합니다 . 이 검사는 일반적으로 10~20 분 소요되며 사용자가 개입하지 않아도 됩니다 . 문제를 신속하게 추적하려면 먼저 Express Test(빠른 검사) 를 실행하십시오 .

옵션	기능 (계속)
Extended Test (확장 검사)	장치를 철저히 검사합니다. 이 검사는 일반적으로 1 시간 이상 소요되며 사용자는 정기적으로 질문에 응답해야 합니다.
Custom Test (사용자 정의 검사)	특정 장치를 검사합니다. 실행할 검사를 사용자가 지정할 수 있습니다.
Symptom Tree (증상 트리)	가장 일반적으로 발생하는 증상을 나열하며 문제의 증상에 따라 검사를 선택할 수 있습니다.

- 2 검사 도중 문제가 발견되면 오류 코드와 문제 설명이 메시지와 함께 표시됩니다. 오류 코드와 문제 설명을 기록해 두고 화면의 지시사항을 따르십시오.

오류 상태를 해결할 수 없는 경우, Dell 사에 문의하십시오 (288 페이지 "Dell 사에 문의하기" 참조).



주: 컴퓨터의 서비스 태그는 각 검사 화면 상단에 표시됩니다. Dell 사에 문의할 경우 기술 지원부에서 서비스 태그를 알려달라고 요청할 것입니다.

- 3 Custom Test(사용자 정의 검사) 또는 Symptom Tree(증상 트리) 옵션에서 검사를 실행할 경우 다음 표에서 설명하는 적용 가능한 탭을 클릭하여 추가 정보를 얻으십시오.

탭	기능
Results(결과)	검사 결과 및 발견된 모든 오류 상태를 표시합니다.
Errors(오류)	발견된 오류 상태, 오류 코드 및 문제 설명을 표시합니다.
Help(도움말)	검사를 설명하고 검사 실행에 필요한 요구사항을 표시할 수 있습니다.
Configuration(구성)	선택한 장치에 대한 하드웨어 구성을 표시합니다. Dell 진단 프로그램은 시스템 설치 프로그램, 메모리 및 각종 내부 검사를 통해 모든 장치의 구성 정보를 수집하고 이를 화면의 왼쪽 분할창에 있는 장치 목록에 표시합니다. 장치 목록에는 컴퓨터에 설치된 일부 구성요소나 컴퓨터에 장착된 일부 장치의 이름이 표시되지 않을 수 있습니다.

탭**기능 (계속)**

Parameters(매개변수) 검사 설정을 변경하여 검사를 사용자 정의하도록 합니다.

- 4 **Drivers and Utilities** 디스크에서 Dell 진단 프로그램을 실행하고 있는 경우, 검사가 완료되면 디스크를 꺼내십시오.
- 5 검사 화면을 닫고 **Main Menu(기본 메뉴)** 화면으로 돌아가십시오. Dell 진단 프로그램을 종료하고 컴퓨터를 재시작하려면, **Main Menu(기본 메뉴)** 화면을 닫으십시오.

소프트웨어 재설치

드라이버

드라이버란 ?

드라이버는 프린터, 마우스 또는 키보드와 같은 장치를 제어하는 프로그램입니다. 모든 장치에는 드라이버 프로그램이 필요합니다.

드라이버는 장치와 해당 장치를 사용하는 임의의 프로그램 간에 해석기 역할을 수행합니다. 각 장치에는 해당 장치의 드라이버만 인식하는 고유한 특수 명령 세트가 있습니다.

Dell 사는 필요한 드라이버를 설치하여 제공합니다. 추가로 설치하거나 구성하지 않아도 됩니다.

➡ 주의사항 : Drivers and Utilities 디스크에는 컴퓨터의 운영 체제에서 사용되지 않는 드라이버가 포함될 수 있습니다. 설치할 소프트웨어가 해당 운영 체제에 맞는 것인지 확인하십시오.

키보드 드라이버와 같은 많은 드라이버는 Microsoft Windows 운영 체제에서 제공됩니다. 다음과 같은 경우에 드라이버를 설치해야 합니다.

- 운영 체제를 업그레이드하는 경우
- 운영 체제를 재설치하는 경우
- 새 장치를 연결하거나 설치하는 경우

드라이버 식별

장치에 이상이 있는 경우, 장치가 문제의 원인인지 확인한 다음 필요한 경우 드라이버를 업데이트하십시오.

Microsoft® Windows® XP

- 1 시작 → 제어판을 클릭하십시오.
- 2 종류 선택에서 성능 및 유지 관리를 클릭하고 시스템을 클릭하십시오.

- 3 시스템 등록 정보 창에서 하드웨어 탭을 클릭하고 장치 관리자를 클릭하십시오.

Microsoft Windows Vista™

- 1 Windows Vista Start(시작) 단추  를 클릭하고 Computer(컴퓨터) 를 마우스 오른쪽 단추로 클릭하십시오.
- 2 Properties(등록 정보)→ Device Manager(장치 관리자)를 클릭하십시오.



주 : User Account Control(사용자 계정 제어) 창이 나타날 수 있습니다. 컴퓨터 관리자인 경우 **Continue(계속)** 를 클릭하고 관리자가 아닌 경우 관리자에게 문의하여 계속하십시오.

목록을 아래로 스크롤하여 장치 아이콘에 느낌표 (!) 기호가 있는 황색 동그라미) 가 있는지 확인하십시오.

장치 이름 옆에 느낌표가 있으면 드라이버를 재설치하거나 새 드라이버를 설치해야 합니다 (140 페이지 "드라이버 및 유틸리티 재설치" 참조).

드라이버 및 유틸리티 재설치



주의사항 : Dell 지원 웹 사이트 support.dell.com 및 **Drivers and Utilities** 디스크에서 Dell™ 컴퓨터용으로 승인된 드라이버를 제공합니다. 다른 웹 사이트나 디스크에서 드라이버를 설치하면 컴퓨터가 올바르게 작동하지 않을 수도 있습니다.

Windows 장치 드라이버 롤백 사용

드라이버를 설치 또는 업데이트한 후 문제가 발생할 경우, Windows 장치 드라이버 롤백을 사용하여 드라이버를 이전에 설치한 버전으로 교체하십시오.

Windows XP:

- 1 시작→ 내 컴퓨터→ 등록 정보→ 하드웨어→ 장치 관리자를 클릭하십시오.
- 2 새 드라이버가 설치된 장치를 마우스 오른쪽 단추로 클릭하고 등록 정보를 클릭하십시오.
- 3 드라이버 탭 → 드라이버 롤백을 클릭하십시오.

Windows Vista:

- 1 Windows Vista Start(시작) 단추  를 클릭하고 Computer(컴퓨터) 를 마우스 오른쪽 단추로 클릭하십시오.

- 2 Properties(등록 정보)→ Device Manager(장치 관리자)를 클릭하십시오.



주 : User Account Control(사용자 계정 제어) 창이 나타날 수 있습니다. 컴퓨터의 관리자인 경우, **Continue(계속)** 를 클릭하고 관리자가 아닌 경우 관리자에게 문의하여 장치 관리자를 시작하십시오.

- 3 새 드라이버가 설치된 장치를 마우스 오른쪽 단추로 클릭하고 Properties(등록 정보) 를 클릭하십시오.
- 4 Drivers(드라이버) 탭→ Roll Back Driver(드라이버 롤백)를 클릭하십시오.

장치 드라이버 롤백을 사용해도 문제가 해결되지 않으면 시스템 복원을 사용 (142 페이지 " 운영 체제 복원 " 참조) 하여 컴퓨터를 새 드라이버를 설치하기 이전의 작동 상태로 복원하십시오.

Microsoft® Windows® XP 및 Microsoft Windows Vista™ 운영 체제에서 소프트웨어 및 하드웨어 문제 해결


운영 체제를 설치하는 동안 장치가 검색되지 않거나 검색되었지만 잘못 구성된 경우 하드웨어 문제 해결사를 사용하여 비호환성 문제를 해결할 수 있습니다.

하드웨어 문제 해결사를 시작하려면 :

Windows XP:

- 1 시작 → 도움말 및 지원을 클릭하십시오.
- 2 검색 필드에 하드웨어 문제 해결사를 입력하고 <Enter> 키를 눌러 검색을 시작하십시오.
- 3 문제 해결 항목에서 하드웨어 문제 해결사를 클릭하십시오.
- 4 하드웨어 문제 해결사 목록에서 문제를 가장 잘 설명하는 옵션을 선택하고 다음을 클릭하여 나머지 문제 해결 단계를 따르십시오.

Windows Vista:

- 1 Windows Vista Start(시작) 단추  를 클릭하고 Help and Support(도움말 및 지원) 를 클릭하십시오.
- 2 검색 필드에 hardware troubleshooter (하드웨어 문제 해결사) 를 입력하고 <Enter> 키를 눌러 검색을 시작하십시오.
- 3 검색 결과에서 문제를 가장 잘 설명하는 옵션을 선택하고 나머지 문제 해결 단계를 따르십시오.

운영 체제 복원

다음과 같은 방법으로 운영 체제를 복원할 수 있습니다.

- 시스템 복원은 데이터 파일에 영향을 주지 않고 컴퓨터를 이전 작동 상태로 복원합니다. 운영 체제를 복원하고 데이터 파일을 보존하는 첫 번째 해결 방법으로 시스템 복원을 사용하십시오.
- Symantec 에서 제공한 Dell PC 복원 (Windows XP 에서 사용 가능) 및 Dell 출하 시 이미지 복원 (Windows Vista 에서 사용 가능) 은 하드 드라이브를 컴퓨터를 구입했을 때의 작동 상태로 복원합니다. Dell PC 복원 및 Dell 출하 시 이미지 복원은 모두 하드 드라이브의 모든 데이터를 영구적으로 삭제하며 컴퓨터를 받은 후 설치한 모든 프로그램을 제거합니다. 시스템 복원이 운영 체제 문제를 해결하지 못할 경우에만 Dell PC 복원 또는 Dell 출하 시 이미지 복원을 사용하십시오.
- 컴퓨터와 함께 제공된 **운영 체제** 디스크를 받은 경우, 이 디스크를 사용하여 운영 체제를 복원할 수 있습니다. 그러나 **운영 체제** 디스크를 사용해도 하드 드라이브의 모든 데이터를 삭제합니다. 시스템 복원이 운영 체제 문제를 해결하지 못할 경우에만 디스크를 사용하십시오.

Microsoft Windows 시스템 복원 사용

Windows 운영 체제는 하드웨어, 소프트웨어 또는 기타 시스템 설정에 대한 변경사항으로 인해 컴퓨터가 원하지 않는 작동 상태에 있는 경우 컴퓨터를 이전 작동 상태 (데이터 파일에 영향 주지 않음) 로 복구할 수 있는 시스템 복원 옵션을 제공합니다. 시스템이 복원으로 컴퓨터에 대해 수행한 모든 변경사항은 전부 되돌릴 수 있습니다.



주의사항: 데이터 파일을 정기적으로 백업해 두십시오. 시스템 복원은 데이터 파일을 감시하거나 복구하지 않습니다.



주: 이 설명서의 절차는 Windows 기본 보기를 기준으로 설명하기 때문에 Dell™ 컴퓨터를 Windows 클래식 보기로 설정한 경우에는 적용되지 않을 수 있습니다.

시스템 복원 시작



Windows XP:



주의사항: 컴퓨터를 이전 작동 상태로 복원하기 전에 열려 있는 파일을 모두 저장한 후 닫고 실행 중인 프로그램을 모두 종료하십시오. 시스템 복원이 완료될 때까지 파일 또는 프로그램을 고치거나 열거나 삭제하지 마십시오.


- 1 시작 → 모든 프로그램 → 보조프로그램 → 시스템 도구 → 시스템 복원을 클릭하십시오.
- 2 이전 시점으로 내 컴퓨터 복원 또는 복원 지점 작성을 클릭하십시오.
- 3 다음을 클릭하고 화면의 나머지 프롬프트를 따르십시오.

Windows Vista:

- 1 Start(시작)  를 클릭하십시오.
- 2 검색 시작 상자에 System Restore(시스템 복원) 를 입력하고 <Enter> 키를 누르십시오.
 **주 : User Account Control(사용자 계정 제어)** 창이 나타날 수 있습니다. 컴퓨터의 관리자인 경우 , **Continue(계속)** 를 클릭하고 관리자가 아닌 경우 관리자에게 문의하여 원하는 작업을 계속하십시오.
- 3 Next(다음) 를 클릭하여 화면의 나머지 프롬프트를 따르십시오.

시스템 복원으로 문제를 해결할 수 없는 경우 마지막 시스템 복원 실행을 취소할 수 있습니다.


마지막 시스템 복원 실행 취소

-  **주의사항:** 마지막 시스템 복원 실행을 취소하기 전에 열려 있는 모든 파일을 저장한 후 닫고 실행 중인 모든 프로그램을 종료하십시오. 시스템 복원이 완료될 때까지 파일 또는 프로그램을 고치거나 열거나 삭제하지 마십시오.


Windows XP:

- 1 시작 → 모든 프로그램 → 보조프로그램 → 시스템 도구 → 시스템 복원을 클릭하십시오.
- 2 마지막 복원 실행 취소를 클릭하고 다음을 클릭하십시오.

Windows Vista:

- 1 Start(시작)  를 클릭하십시오.
- 2 검색 시작 상자에 System Restore(시스템 복원) 를 입력하고 <Enter> 키를 누르십시오.
- 3 Undo my last restoration(마지막 복원 실행 취소) 을 클릭하고 Next(다음) 를 클릭하십시오.

시스템 복원 활성화


-  **주 :** Windows Vista 는 디스크 공간이 부족한 경우에도 시스템 복원을 비활성화하지 않습니다. 그러므로 아래 단계는 Windows XP 에만 적용됩니다.


Windows XP 재설치 시 하드 디스크 여유 공간이 200MB 이하인 경우에는 시스템 복원은 자동으로 비활성화됩니다.

시스템 복원이 활성화되었는지 확인하려면 :

- 1 시작 → 제어판 → 성능 및 유지 관리 → 시스템을 클릭하십시오.
- 2 시스템 복원 탭을 클릭하고 시스템 복원 끄기가 선택 취소되었는지 확인하십시오.

Dell™ PC 복원 및 Dell 출하시 이미지 복원 사용

 **주의사항** : Dell PC 복원 또는 Dell 출하시 이미지 복원은 하드 드라이브에 있는 모든 데이터를 영구적으로 삭제하며 컴퓨터를 받은 후 설치된 모든 프로그램 또는 드라이버를 영구적으로 제거합니다. 가능하면 이러한 옵션을 사용하기 전에 데이터를 백업하십시오. 시스템 복원이 운영 체제 문제를 해결하지 못할 경우에만 PC 복원 또는 Dell 출하시 이미지 복원을 사용하십시오.

 **주** : Dell 출하시 이미지 복원 및 Symantec 에 제공한 Dell PC 복원은 특정 국가 / 지역 또는 특정 컴퓨터에서 사용하지 못할 수 있습니다.


Dell PC 복원 (Windows XP) 또는 Dell 출하시 이미지 복원 (Windows Vista) 을 운영 체제 복원의 마지막 방법으로만 사용하십시오. 이러한 옵션은 하드 드라이브를 컴퓨터를 구입한 시점의 작동 상태로 복원합니다. 컴퓨터를 받은 후에 추가한 모든 프로그램 또는 파일 (데이터 파일 포함) 은 하드 드라이브에서 영구적으로 삭제됩니다. 데이터 파일에는 문서, 스포레드시트, 전자 우편 메시지, 디지털 사진, 음악 파일 등이 포함됩니다. 가능하면 PC 복원 또는 출하시 이미지 복원을 사용하기 전에 모든 데이터를 백업하십시오.

Windows XP: Dell PC 복원

PC 복원 사용 :

- 1 컴퓨터를 켜십시오.
부팅 프로세스 중에 www.dell.com 과 함께 청색 막대가 화면 상단에 나타납니다.

- 2 청색 막대가 표시되는 즉시 <Ctrl><F11> 키 조합을 누르십시오.
<Ctrl><F11> 키 조합을 제때에 누르지 않은 경우, 컴퓨터 시작을 마칠 때까지 기다린 다음 컴퓨터를 재시작하십시오.

 **주의사항** : PC 복원을 계속 진행하지 않으려는 경우 **재부팅** 을 클릭하십시오.

- 3 **복원** 을 클릭하고 **확인** 을 클릭하십시오.
복원 프로세스를 완료하는 데 대략 6~10 분이 소요됩니다.

4 프롬프트가 나타나면 **마침**을 클릭하여 컴퓨터를 재부팅하십시오.



주: 수동으로 컴퓨터를 종료하지 마십시오. **마침**을 클릭하여 컴퓨터가 완전히 재부팅하게 하십시오.

5 프롬프트가 나타나면 **예**를 클릭하십시오.

컴퓨터가 재시작됩니다. 컴퓨터는 원래의 작동 상태로 복구되므로, 최종 사용자 사용권 계약과 같은 화면은 컴퓨터가 켜졌을 때 처음 나타난 경우와 동일합니다.

6 **다음**을 클릭하십시오.

시스템 복원 화면이 나타나고 컴퓨터가 재시작됩니다.

7 컴퓨터가 재시작한 후 **확인**을 클릭하십시오.

PC 복원 제거:



주의사항: 하드 드라이브에서 Dell PC 복원을 제거하면 PC 복원 유틸리티를 컴퓨터에서 영구적으로 삭제합니다. Dell PC 복원을 제거한 후 컴퓨터 운영 체제 복원에 사용할 수 없습니다.

Dell PC 복원은 하드 드라이브를 컴퓨터를 구입한 시점의 작동 상태로 복원합니다. 추가 하드 드라이브 공간을 얻기 위한 경우에도 컴퓨터에서 PC 복원을 제거하지 **않는** 것이 좋습니다. 하드 드라이브에서 PC 복원을 제거한 후 다시 복원할 수 없으며 PC 복원을 사용하여 컴퓨터 운영 체제를 원래 상태로 복원할 수 없습니다.

1 로컬 관리자로 컴퓨터에 로그인하십시오.

2 Microsoft Windows 탐색기에서 c:\dellities\DSR 로 가십시오.

3 파일명 DSRIRRemv2.exe 를 더블 클릭하십시오.



주: 로컬 관리자로 로그인하지 않은 경우 관리자로 로그인하라는 메시지가 나타납니다. **끝내기**를 클릭한 다음 로컬 관리자로 로그인하십시오.



주: PC 복원에 사용되는 파티션이 컴퓨터 하드 드라이브에 존재하지 않는 경우, 파티션이 존재하지 않는다는 메시지가 나타납니다. **끝내기**를 클릭하십시오. 삭제할 파티션이 없습니다.

4 하드 드라이브의 PC 복원 파티션을 제거하려면 **확인**을 클릭하십시오.

5 확인 메시지가 나타나면 **예**를 클릭하십시오.

PC 복원 파티션이 삭제되며 사용 가능한 새 디스크 공간이 하드 드라이브의 여유 할당 공간에 추가됩니다.

- 6 Windows 탐색기에서 **로컬 디스크 (C)** 를 마우스 오른쪽 단추로 클릭하고 **등록 정보**를 클릭하여 디스크 공간이 **여유 공간**에 표시된 증가 값만큼 추가되었는지 확인하십시오.
- 7 **마침**을 클릭하여 **PC 복원 제거** 창을 닫고 컴퓨터를 재시작하십시오.

Windows Vista: Dell 출하시 이미지 복원

- 1 컴퓨터를 켜십시오. Dell 로고가 나타나면 <F8> 키를 여러 번 눌러 Vista 고급 부팅 옵션 창에 액세스하십시오.
- 2 **Repair Your Computer(컴퓨터 복구)** 를 선택하십시오.
시스템 복구 옵션 창이 나타납니다.
- 3 키보드 레이아웃을 선택하고 **Next(다음)** 를 클릭하십시오.
- 4 복구 옵션에 액세스하려면 로컬 사용자로 로그인하십시오. 명령 프롬프트에 액세스하려면 사용자 이름 필드에 administrator 를 입력한 다음 **OK(확인)** 를 클릭하십시오.
- 5 **Dell Factory Image Restore(Dell 출하시 이미지 복원)** 를 클릭하십시오.



주 : 구성에 따라 **Dell Factory Tools(Dell 출하시 도구)** 를 선택한 다음 **Dell Factory Image Restore(Dell 출하시 이미지 복원)** 를 선택해야 할 수 있습니다.

Dell 출하시 이미지 복원 시작 화면이 나타납니다.

- 6 **Next(다음)** 를 클릭하십시오.

데이터 삭제 확인 화면이 나타납니다.



주의사항 : 출하시 이미지 복원을 계속 진행하지 않으려는 경우 **Cancel(취소)** 을 클릭하십시오.

- 7 계속하여 하드 드라이브를 다시 포맷하고 시스템 소프트웨어를 출하시 상태로 복원함을 확인하는 확인란을 클릭한 다음 **Next(다음)** 를 클릭하십시오.

복원 프로세스가 시작되며 이 프로세스를 완료하는 데 5분 이상이 소요될 수 있습니다. 운영 체제 및 출하시 설치된 응용프로그램이 출하시 상태로 복원된 경우 메시지가 나타납니다.

- 8 **Finish(마침)** 를 클릭하여 시스템을 재부팅하십시오.

운영 체제 디스크 사용

시작하기 전에

새로 설치한 드라이버로 인해 발생한 문제를 해결하기 위해 Windows 운영 체제를 재설치하려는 경우, 먼저 Windows 장치 드라이버 롤백을 사용해 보십시오. 140 페이지 "Windows 장치 드라이버 롤백 사용" 을 참조하십시오. 장치 드라이버 롤백을 사용해도 문제가 해결되지 않으면 시스템 복원을 사용하여 운영 체제를 새 장치 드라이버를 설치하기 이전의 작동 상태로 복원할 수 있습니다. 142 페이지 "Microsoft Windows 시스템 복원 사용" 을 참조하십시오.

➡ **주의사항**: 설치를 수행하기 전에 기본 하드 드라이브에 있는 모든 데이터 파일을 백업하십시오. 일반적으로 기본 하드 드라이브는 컴퓨터가 처음 감지하는 드라이브로 구성되어 있습니다.

Windows 를 재설치하려면 다음과 같은 항목이 필요합니다.

- Dell™ 운영 체제 디스크
- Dell Drivers and Utilities 디스크

📎 **주**: Dell Drivers and Utilities 디스크에는 컴퓨터를 조립하는 동안 설치된 드라이버가 포함되어 있습니다. Drivers and Utilities 디스크를 사용하여 필요한 드라이버를 로드하십시오. 컴퓨터를 주문한 지역 또는 디스크 요청 여부에 따라 Dell Drivers and Utilities 디스크 및 운영 체제 디스크는 컴퓨터와 함께 제공되지 않을 수 있습니다.

Windows XP 또는 Windows Vista 재설치

재설치 절차를 완료하는 데 1~2 시간이 소요됩니다. 운영 체제를 재설치한 후 장치 드라이버, 바이러스 방지 프로그램 및 기타 소프트웨어도 재설치해야 합니다.

➡ **주의사항**: 운영 체제 디스크에는 Windows XP 를 재설치하는 데 필요한 옵션이 포함되어 있습니다. 이러한 옵션은 파일을 덮어쓰기 때문에 하드 드라이브에 설치되어 있는 프로그램에 영향을 줄 수 있습니다. 따라서 Dell 기술 지원부에서 지시한 경우 외에는 Windows XP 를 재설치하지 마십시오.

- 1 열려 있는 모든 파일을 저장한 후 닫고 실행 중인 모든 프로그램을 종료하십시오.
- 2 운영 체제 디스크를 넣으십시오.
- 3 Install Windows (Windows 설치) 메시지가 나타나면 Exit(종료)를 클릭하십시오.

4 컴퓨터를 재시작하십시오 .

DELL 로고가 나타나면 즉시 <F12> 키를 누르십시오 .



주 : 시간이 초과되어 운영 체제 로고가 나타나면 Microsoft® Windows® 바탕 화면이 나타날 때까지 기다렸다가 컴퓨터를 종료하고 다시 시도하십시오 .



주 : 다음의 단계를 수행하면 부팅 순서가 한 번만 변경됩니다 . 다음 시작 시 컴퓨터는 시스템 설치 프로그램에서 지정된 장치 순서대로 부팅됩니다 .

5 부팅 장치 목록이 나타나면 CD/DVD/CD-RW Drive(CD/DVD/CD-RW 드라이브) 를 강조 표시하고 <Enter> 키를 누르십시오 .

6 아무 키나 눌러 CD-ROM 에서 부팅 하십시오 .

7 화면의 지시사항에 따라 설치를 완료하십시오 .

부품 추가 및 교체

시작하기 전에

본 장에서는 컴퓨터 구성요소를 분리 및 설치하는 절차에 대해 설명합니다. 특별히 언급하지 않는 한, 각 절차에서는 다음과 같은 조건을 전제하고 있음을 유의하십시오.

- 149페이지 "컴퓨터 끄기" 및 150페이지 "컴퓨터 내부에서 작업하기 전에"의 단계를 수행했습니다.
- Dell™ 제품 정보 안내의 안전 지침을 읽었습니다.
- 분리 절차를 역순으로 수행하면 구성요소를 교체하거나 설치 (별도로 구입한 경우) 할 수 있습니다.

권장 도구


본 설명서의 절차를 수행하려면 다음 도구가 필요할 수 있습니다.

- 소형 납작 드라이버
- 소형 십자 드라이버
- 소형 플라스틱 스크라이브

컴퓨터 끄기

주의사항: 데이터 유실을 방지하기 위해 컴퓨터를 끄기 전에 열려 있는 모든 파일을 저장하고 닫은 다음, 실행 중인 모든 프로그램을 종료하십시오.

- 1 다음과 같이 운영 체제를 종료하십시오.
 - a 열려 있는 모든 파일을 저장한 후 닫고 실행 중인 모든 프로그램을 종료하십시오.
 - b Microsoft® Windows® XP 운영 체제에서 시작 → 시스템 종료 → 시스템 종료를 클릭하십시오.

Microsoft Windows Vista™ 운영 체제에서 Windows Vista Start(시작) 단추 를 클릭하고 아래에 설명한 대로 시작 메뉴의 오른쪽 하단 구석에 있는 화살표를 클릭한 다음 Shut Down(시스템 종료)을 클릭하십시오.




운영 체제 종료 프로세스가 완료된 후 컴퓨터가 꺼집니다.


- 2 컴퓨터와 컴퓨터에 연결된 모든 장치의 전원이 꺼져 있는지 확인하십시오. 운영 체제를 종료할 때 컴퓨터 및 장착된 장치가 자동으로 꺼지지 않으면 전원 단추를 4 초 정도 눌러 끄십시오.


컴퓨터 내부에서 작업하기 전에


컴퓨터의 손상을 방지하고 안전하게 작업하도록 도와주는 다음 안전 지침을 따르십시오.


 **주의: 이 항목의 절차를 시작하기 전에 제품 정보 안내에 있는 안전 지침을 따르십시오.**

 **주의: 컴퓨터를 들 때 올바른 예방 조치를 사용하십시오.**


 **주의사항:** 구성요소와 카드를 조심스럽게 다루십시오. 카드의 구성요소나 단자를 만지지 마십시오. 카드를 잡을 때는 모서리나 금속 설치 브래킷을 잡으십시오. 프로세서와 같은 구성요소를 잡을 때는 핀을 잡지 말고 모서리를 잡으십시오.

 **주의사항:** 공인된 서비스 기술자만 컴퓨터를 수리해야 합니다. Dell에서 공인하지 않은 서비스로 인한 손상에 대해서는 보상하지 않습니다.


 **주의사항:** 케이블을 분리하는 경우 케이블을 당기지 말고 해당 커넥터 또는 당김 탭을 당기십시오. 일부 케이블에는 잠금 탭이 있는 커넥터가 달려 있으므로 이와 같은 종류의 케이블을 분리할 경우에는 잠금 탭을 누르고 분리하십시오. 커넥터를 잡아 당길 때 커넥터 핀이 구부러지지 않도록 평평하게 하십시오. 케이블을 연결하기 전에 두 커넥터가 올바르게 맞춰졌는지도 확인하십시오.

 **주의사항:** 컴퓨터의 손상을 방지하려면 컴퓨터 내부에서 작업하기 전에 다음 단계를 수행하십시오.

- 1 컴퓨터 덮개의 굽힘을 방지하기 위해 작업 표면이 평평하고 깨끗한지 확인하십시오.
- 2 컴퓨터를 끄십시오 (149 페이지 "컴퓨터 끄기" 참조).

 **주의사항:** 네트워크 케이블을 분리하려면 먼저 컴퓨터에서 케이블을 분리한 다음 네트워크 장치에서 케이블을 분리하십시오.


- 3 컴퓨터에서 모든 전화선 또는 네트워크 케이블을 분리하십시오.


 **주의사항:** 시스템 보드의 손상을 방지하기 위해 컴퓨터를 수리하기 전에 주전지를 분리해야 합니다.


- 4 컴퓨터 및 컴퓨터에 연결된 모든 장치를 전원 콘센트에서 분리하십시오.

컴퓨터 덮개 및 전면 패널 분리


컴퓨터 덮개 분리

 **주의:** 이 항목의 절차를 시작하기 전에 제품 정보 안내에 있는 안전 지침을 따르십시오.


 **주의:** 전기 충격을 방지하려면 덮개를 분리하기 전에 항상 컴퓨터를 전원 콘센트에서 분리해 놓으십시오.


 **주의사항:** 정전기로 인해 컴퓨터 내부 구성요소가 손상되는 것을 방지하려면 전자적 구성요소를 만지기 전에 사용자 몸의 정전기를 제거하십시오. 새시의 도색되지 않은 금속 표면을 먼저 사용자 몸에 있는 정전기를 제거할 수 있습니다.

- 1 149 페이지 "시작하기 전에"의 절차를 따르십시오.

 **주의사항:** 컴퓨터 작동 중에 컴퓨터 덮개를 열면 경고 메시지가 표시되지 않고 종료되며 열려 있는 프로그램의 데이터가 유실될 수 있습니다. 컴퓨터 덮개가 분리된 경우 컴퓨터 냉각 시스템은 올바르게 작동하지 않습니다.


- 2 보안 케이블을 설치한 경우 보안 케이블 슬롯에서 분리하십시오.

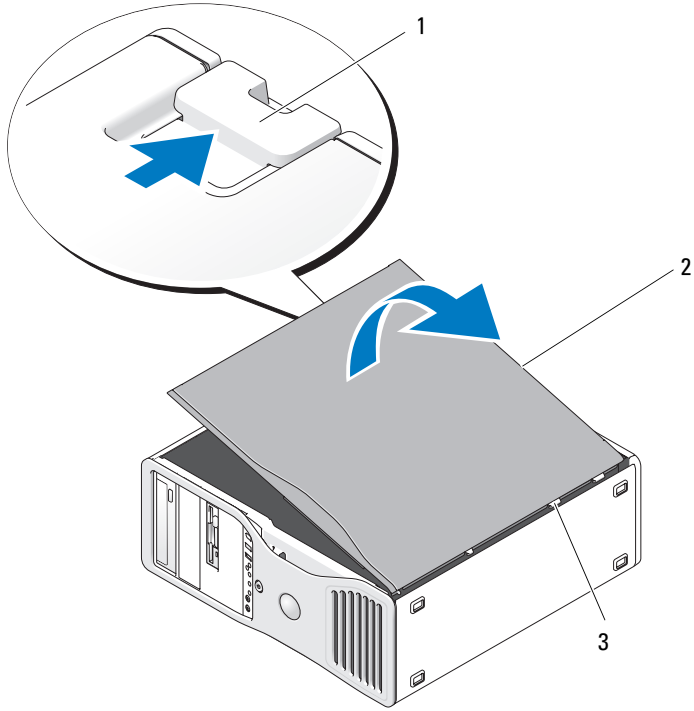
 **주의사항:** 책상 위에 분리한 덮개를 들 최소 30cm(1ft)의 충분한 공간을 확보해 두십시오.

 **주의사항:** 평평한 표면에서 작업하여 컴퓨터 또는 컴퓨터가 놓이는 표면이 굽히지 않도록 하십시오.

- 3 컴퓨터 덮개가 위로 향하도록 하여 평평한 표면에 컴퓨터를 놓으십시오.

- 4 덮개 분리 래치를 뒤로 잡아 당기십시오.

 **주:** 다음 이미지 상태에 있는 컴퓨터는 타워 컴퓨터로 구성된 것입니다. 컴퓨터 방향에 관한 내용은 27 페이지 "타워 및 데스크탑 모드 간 전환"을 참조하십시오.



1 덮개 분리 래치

2 컴퓨터 덮개

3 덮개 연결쇠

5 컴퓨터 모서리에 있는 3 개의 연결쇠 탭을 찾으십시오 .

6 컴퓨터 덮개의 측면을 잡고 연결쇠를 지렛대 지점으로 사용하여 덮개를 위로 돌리십시오 .

7 덮개를 연결쇠 탭에서 분리하여 안전한 곳에 두십시오 .



주의사항 : 컴퓨터 덮개가 설치되지 않은 경우 컴퓨터의 냉각 시스템은 올바르게 작동할 수 없습니다 . 컴퓨터 덮개를 장착하기 전에 컴퓨터를 부팅하지 마십시오 .

전면 패널 분리

! 주의 : 이 항목의 절차를 시작하기 전에 제품 정보 안내에 있는 안전 지침을 따르십시오 .

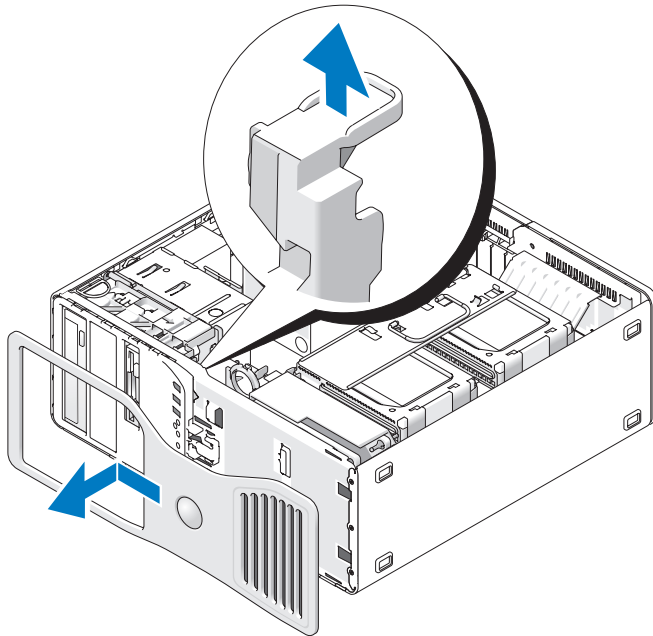
! 주의 : 전기 충격을 방지하려면 덮개를 분리하기 전에 항상 컴퓨터를 전원 콘센트에서 분리해 놓으십시오 .

➔ 주의사항 : 정전기로 인해 컴퓨터 내부 구성요소가 손상되는 것을 방지하려면 전자적 구성요소를 만지기 전에 사용자 몸의 정전기를 제거하십시오 . 새 시의 도색되지 않은 금속 표면을 만져 사용자 몸에 있는 정전기를 제거할 수 있습니다 .

1 149 페이지 " 시작하기 전에 " 의 절차를 따르십시오 .

2 151 페이지 " 컴퓨터 덮개 분리 " 의 절차를 따르십시오 .

✍ 주 : 다음 이미지 상태에 있는 컴퓨터는 타워 컴퓨터로 구성된 것입니다 . 컴퓨터 방향에 관한 내용은 27 페이지 " 타워 및 데스크탑 모드 간 전환 " 을 참조하십시오 .

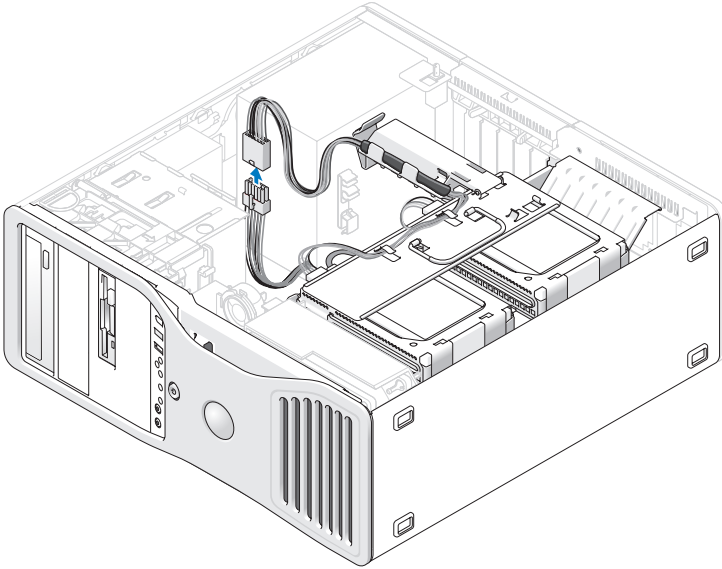


3 전면 패널 분리 레버를 들어 올리십시오 .

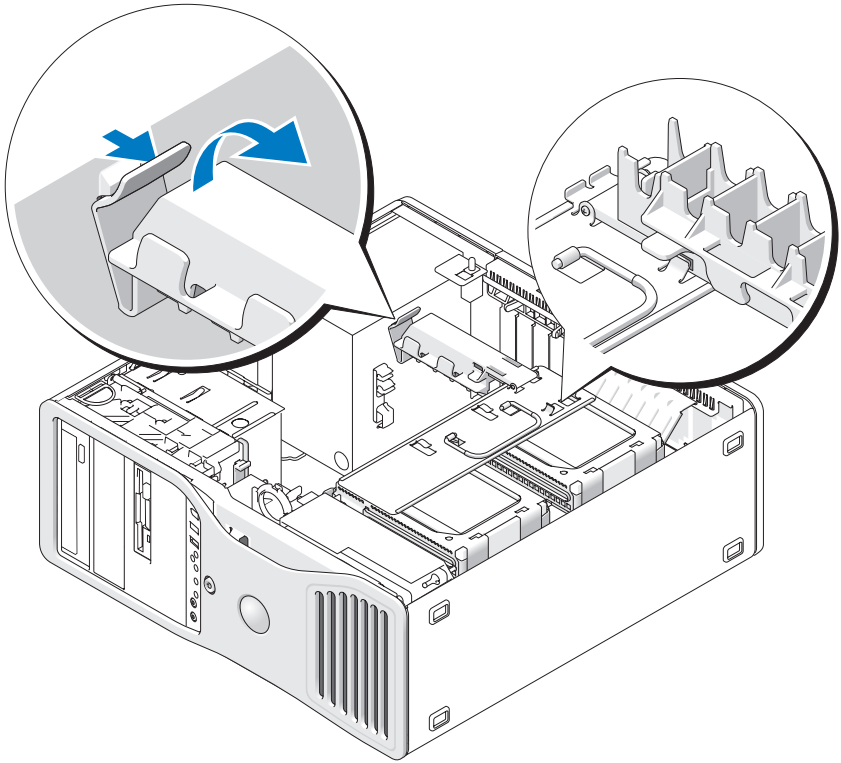
- 4 전면 패널을 컴퓨터 상단을 향해 민 다음 컴퓨터에서 들어 올려 분리하십시오.

하드 드라이브 캐리어를 회전하여 컴퓨터에서 꺼내기

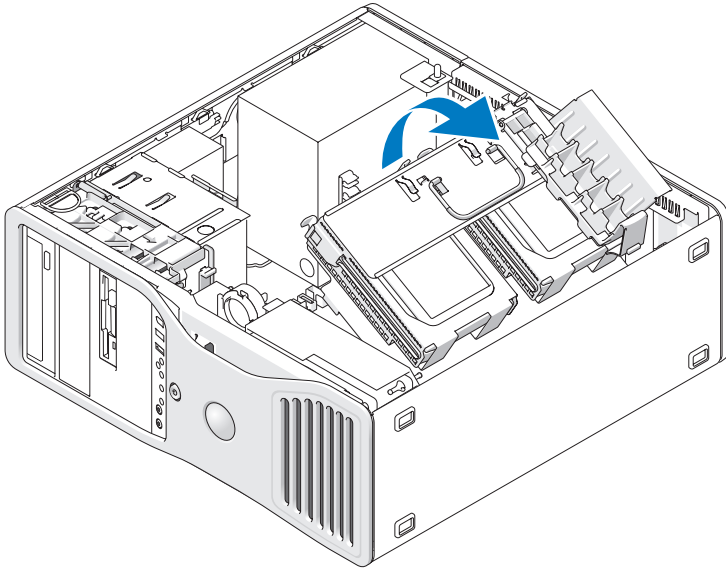
- 1 카드 고정 장치에 연결된 P3 전원 케이블 묶음의 양쪽을 분리하십시오. 전원 공급 장치 옆의 P3 전원 케이블 묶음 커넥터의 분리 래치를 누르고 두 커넥터를 잡아 당겨 분리하십시오.



- 2 카드 고정 장치 분리 탭을 누르고 회전하여 회전 가능한 하드 드라이브 캐리어에 놓이게 하십시오.



- 3 딸깍 소리가 나면서 제자리에 끼워져 하드 드라이브 캐리어에 고정될 때까지 카드 고정 장치를 아래로 누르십시오.



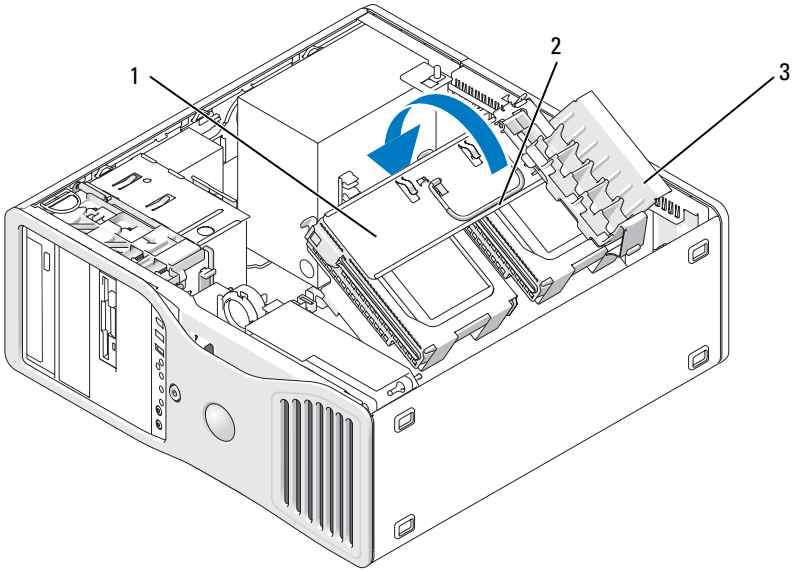
- 4 하드 드라이브 캐리어의 핸들을 잡고 캐리어를 회전하여 새시에서 꺼내어 원래 위치에서 180도 미만으로 놓이게 하십시오.

전면 패널 및 컴퓨터 덮개 분리

- ⚠ **주의 :** 이 항목의 절차를 시작하기 전에 제품 정보 안내에 있는 안전 지침을 따르십시오.
- ⚠ **주의 :** 전기 충격을 방지하려면 덮개를 열기 전에 항상 컴퓨터를 전원 콘센트에서 분리해 놓으십시오.
- 🔄 **주의사항 :** 정전기로 인해 컴퓨터 내부 구성요소가 손상되는 것을 방지하려면 전자적 구성요소를 만지기 전에 사용자 몸의 정전기를 제거하십시오. 새시의 도색되지 않은 금속 표면을 만져 사용자 몸에 있는 정전기를 제거할 수 있습니다.

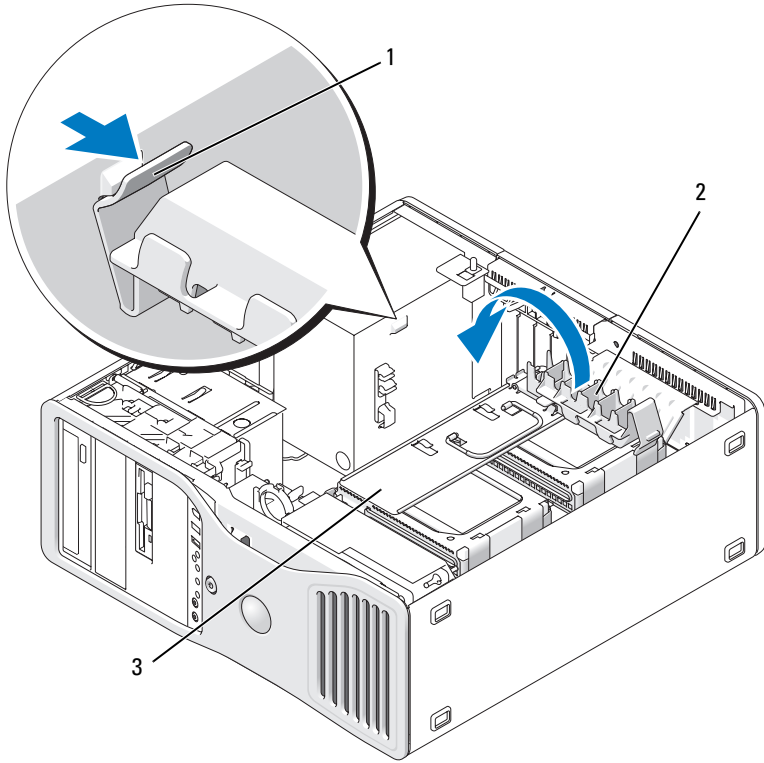
하드 드라이브 캐리어를 회전하여 컴퓨터에 끼우기

- 1 하드 드라이브 캐리어의 핸들을 잡고 캐리어 양쪽의 금속 탭이 장착되어 캐리어가 고정될 때까지 회전하여 새시에 끼우십시오.



- 1 회전 가능한 하드 드라이브 캐리어
- 2 핸들
- 3 카드 고정 장치

2 카드 고정 장치를 위로 당겨 하드 드라이브 캐리어에서 분리하십시오.

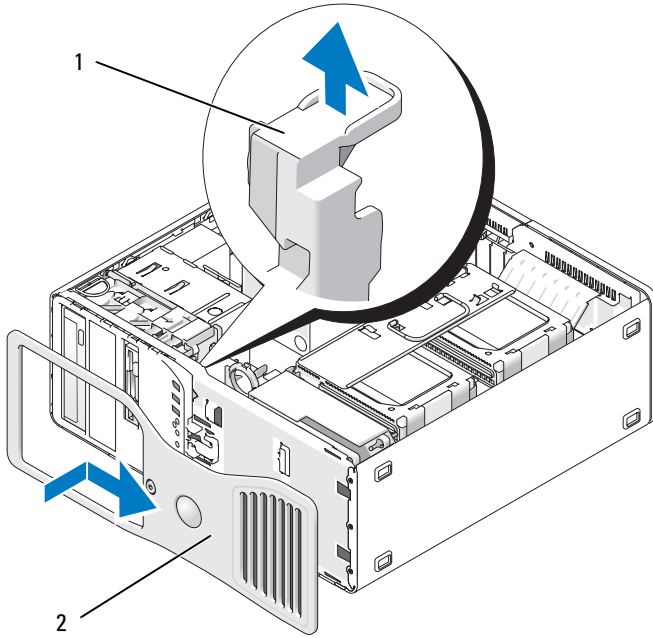


- 1 카드 고정 장치 탭 2 카드 고정 장치
- 3 회전 가능한 하드 드라이브 캐리어

- 3 카드 고정 장치를 회전하여 제자리에 다시 설치하고 해당 탭을 눌러 탭이 제자리에 맞물리게 하십시오.
- 4 카드 고정 장치에 연결된 P3 전원 케이블 묶음의 양쪽을 재연결하십시오.

전면 패널 장착

- 1 전면 패널의 고리를 컴퓨터 전면에 있는 해당 구멍에 맞추십시오.



1 전면 패널 분리 레버 2 전면 패널

- 2 전면 패널 분리 레버를 당기고 패널을 오른쪽으로 밀어 전면 패널을 끼우고 고정하십시오.

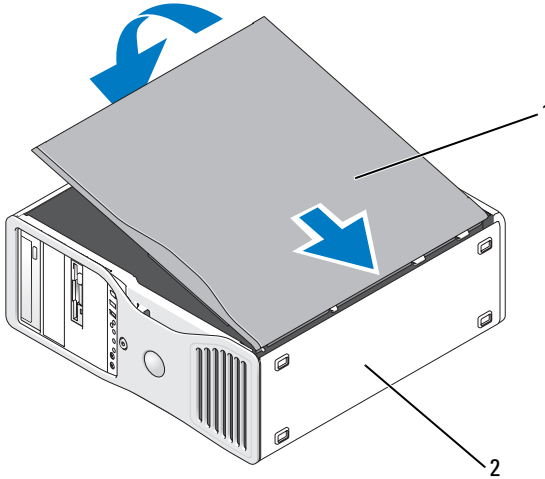
컴퓨터 덮개 장착

➡ 주의사항: 컴퓨터 덮개가 설치되지 않은 경우 컴퓨터의 냉각 시스템은 올바르게 작동할 수 없습니다. 컴퓨터 덮개를 장착하기 전에 컴퓨터를 부팅하지 마십시오.

- 1 모든 케이블이 연결되어 있는지 확인하고 케이블이 경로 밖으로 나오지 않도록 접으십시오.
전원 케이블이 드라이브 밑에 깔리지 않도록 사용자 쪽으로 조심스럽게 당기십시오.
- 2 컴퓨터 내부에 도구나 다른 부품이 남아 있지 않도록 확인하십시오.

3 덮개를 장착하십시오.

- a 컴퓨터 덮개를 컴퓨터 베이스의 탭에 맞추십시오.
- b 덮개를 아래로 돌리고 딸깍 소리가 날 때까지 조심스럽게 누르십시오.
- c 덮개가 잠겼는지 확인하십시오. 잠기지 않았으면 3 단계를 모두 반복하십시오.



1 컴퓨터 덮개




2 컴퓨터 베이스

➡ 주의사항 : 네트워크 케이블을 연결하려면 먼저 케이블을 네트워크 포트나 장치에 꽂은 다음 컴퓨터에 꽂으십시오.

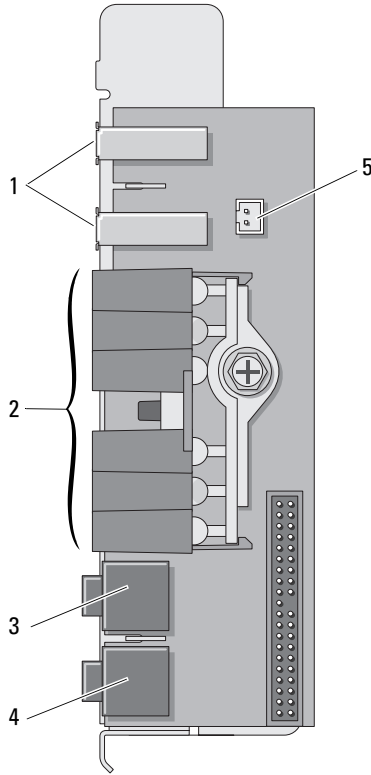
- 4 컴퓨터와 장치를 전원 콘센트에 연결하고 전원을 켜십시오.
- 5 덮개를 열었다 닫은 후 컴퓨터를 시작하면 새시 침입 탐지기에서 화면에 다음 메시지를 표시합니다.
ALERT! Cover was previously removed.
- 6 침입 경고를 활성화 또는 자동 활성화로 변경하여 새시 침입 탐지기를 재설정하십시오. 72 페이지 "새시 침입 탐지기 재설정"을 참조하십시오.

- 7 다른 사용자가 설치 암호를 지정한 경우, 네트워크 관리자에게 새시 침입 탐지기 재설치에 대한 정보를 문의하십시오.

I/O 패널

-  **주의 :** 이 항목의 절차를 시작하기 전에 제품 정보 안내에 있는 안전 지침을 따르십시오.
-  **주의 :** 전기 충격을 방지하려면 덮개를 열기 전에 항상 컴퓨터를 전원 콘센트에서 분리해 놓으십시오.
-  **주의사항 :** 정전기로 인해 컴퓨터 내부 구성요소가 손상되는 것을 방지하려면 전자적 구성요소를 만지기 전에 사용자 몸의 정전기를 제거하십시오. 새시의 도색되지 않은 금속 표면을 만져 사용자 몸에 있는 정전기를 제거할 수 있습니다.

I/O 패널 구성요소

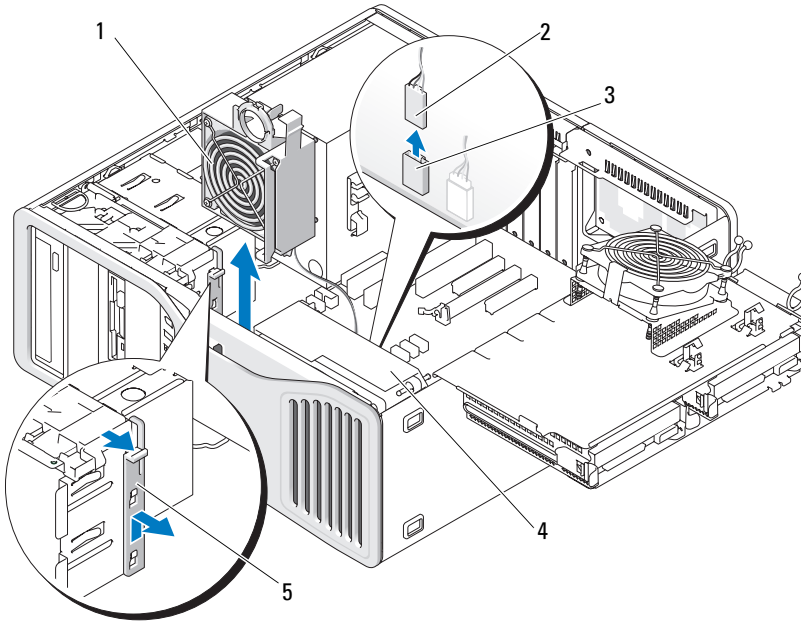


- | | |
|--|---|
| <p>1 USB 포트</p> <p>3 헤드폰 커넥터</p> <p>5 전면 패널 열 다이오드 커넥터</p> | <p>2 진단 표시등, 하드 드라이브 접근 표시등 및 네트워크 무결성 표시등</p> <p>4 마이크로폰 커넥터</p> |
|--|---|

주 : 컴퓨터 작동 중에 전면 패널 열 다이오드 케이블은 언제나 이 커넥터에 설치되어야 합니다. 그렇지 않은 경우 열 문제가 발생할 수 있습니다.

I/O 패널 분리

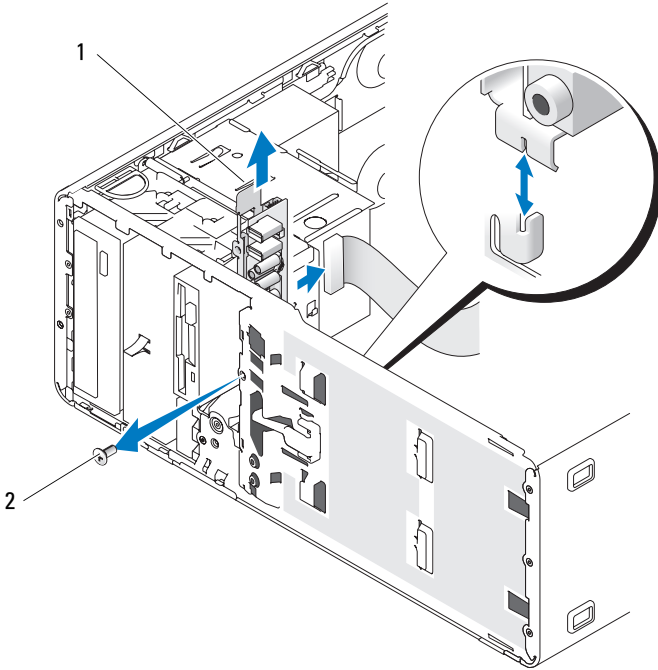
- 1 149 페이지 "시작하기 전에" 의 절차를 따르십시오.
- 2 컴퓨터 덮개를 분리하십시오 (151 페이지 "컴퓨터 덮개 분리" 참조).
- 3 하드 드라이브 캐리어를 컴퓨터 밖으로 회전하여 꺼내십시오 (154 페이지 "하드 드라이브 캐리어를 회전하여 컴퓨터에서 꺼내기" 참조).
- 4 시스템 보드에서 카드 팬 커넥터를 분리하십시오.



- | | |
|-------------------------------|------------|
| 1 카드 팬 | 2 카드 팬 케이블 |
| 3 카드 팬 커넥터 (시스템 보드의 FAN_CCAG) | 4 전면 팬 |
| 5 전체 길이 카드 고정 부분 | |
- 5 시스템이 타워 모드인 경우 카드 팬 옆의 전체 길이 카드 고정 부분을 당겨 분리하십시오.
 - 6 카드 팬 및 카드 팬을 향한 전면 팬 사이의 탭을 누르고 카드를 들어 올려 컴퓨터에서 꺼내십시오.

➡ **주의사항** : 케이블을 다시 연결할 때 올바르게 연결할 수 있도록 케이블을 분리하기 전에 케이블의 경로를 자세히 기록하십시오. 케이블을 올바르게 연결하지 않거나 연결하지 않으면 컴퓨터에 문제가 발생할 수 있습니다.

7 I/O 패널에 연결된 모든 케이블을 분리할 경우 각 케이블의 경로를 기록하십시오.



1 I/O 패널

2 장착 나사

8 I/O 패널에서 장착 나사를 분리하십시오.

9 컴퓨터에서 I/O 패널을 분리하십시오.

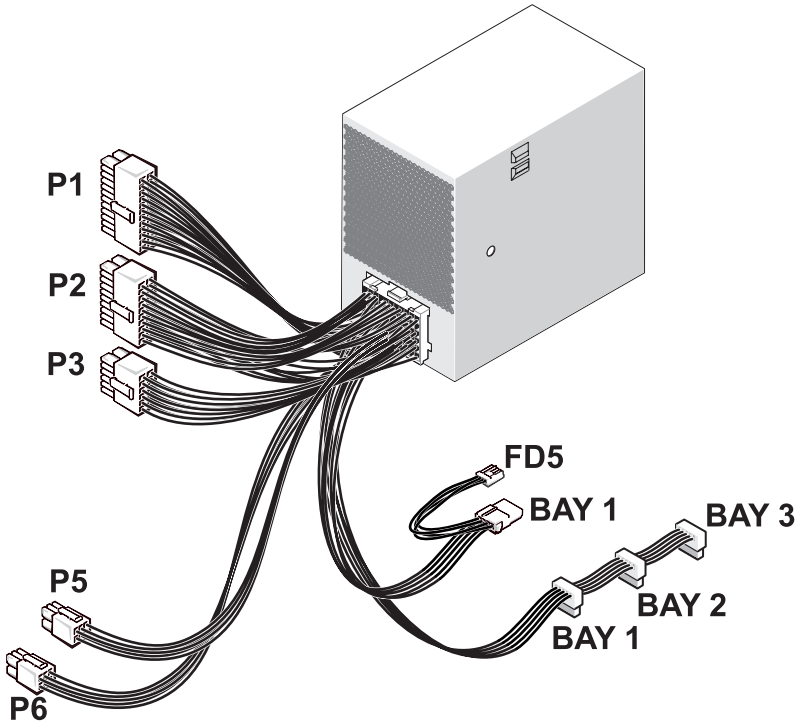
I/O 패널 장착

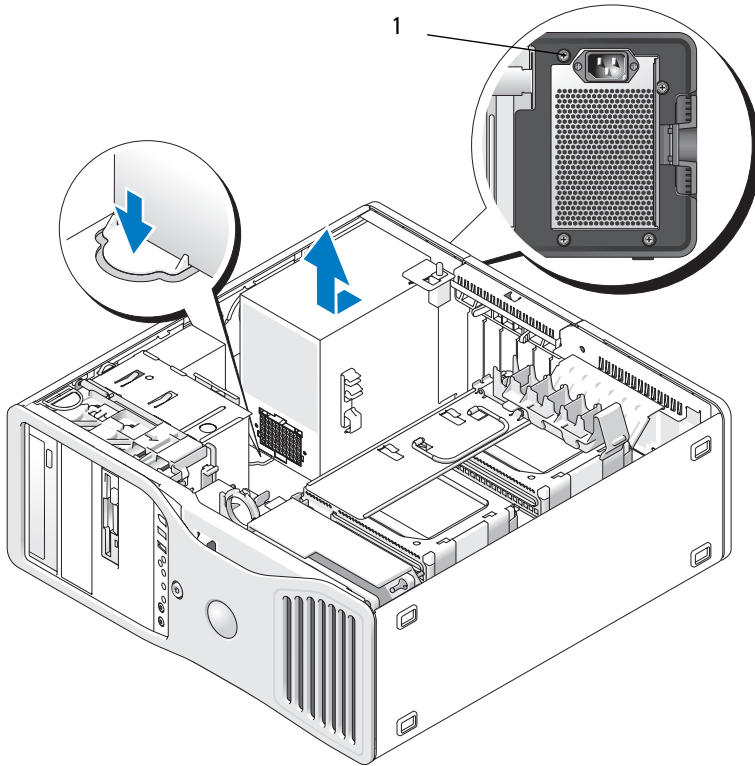
➡ **주의사항** : I/O 패널에 연결되었던 케이블을 모두 다시 연결했는지 확인하십시오. 그렇지 않으면 컴퓨터에 문제가 발생할 수 있습니다.

1 163 페이지 "I/O 패널 분리" 를 역순으로 따르십시오.

전원 공급 장치

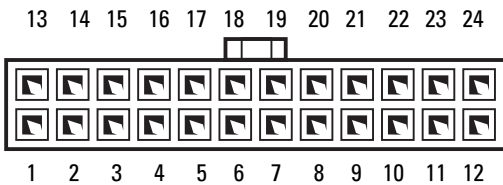
전원 공급 장치 DC 커넥터 핀 할당





1 전원 공급 장치 나사 (4 개)

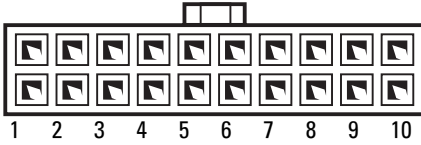
DC 전원 커넥터 P1



핀 번호	신호 이름	18AWG 선
1	3.3V	주황색
2	3.3V	주황색
3	3.3V	주황색
4	COM	검은색
5	POK	회색
6	5VSB	자주색
7	COM	검은색
8	M12	청색
9	12VD	황색 / 흰색
10	5V	빨간색
11	5V	빨간색
12	COM	검은색
13	OPEN	
14	3.3VSE	주황색
15	3.3V	주황색
16	12VD	황색 / 흰색
17	PSON	녹색
18	12VD	황색 / 흰색
19	COM	검은색
20	COM	검은색
21	FAN FAULT	갈색
22	5V	빨간색
23	5V	빨간색
24	COM	검은색

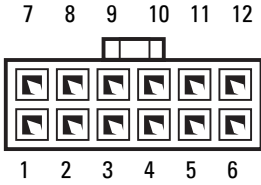
DC 전원 커넥터 P2

11 12 13 14 15 66 67 68 69 20



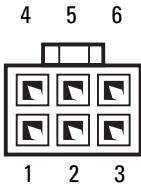
핀 번호	신호 이름	18AWG 선
1	12VC	청색 / 흰색
2	12VC	청색 / 흰색
3	COM	검은색
4	COM	검은색
5	12VA	황색
6	12VA	황색
7	COM	검은색
8	COM	검은색
9	12VB	흰색
10	12VB	흰색
11	12VC	청색 / 흰색
12	COM	검은색
13	COM	검은색
14	COM	검은색
15	12VA	황색
16	COM	검은색
17	COM	검은색
18	COM	검은색
19	12VB	흰색
20	OPEN	

DC 전원 커넥터 P3



핀 번호	신호 이름	18AWG 선
1	COM	검은색
2	12VC	청색 / 흰색
3	12VC	청색 / 흰색
4	COM	검은색
5	COM	검은색
6	5V	빨간색
7	5V	빨간색
8	3.3V	주황색
9	12VC	청색 / 흰색
10	COM	검은색
11	COM	검은색
12	5V	빨간색

DC 전원 커넥터 P5



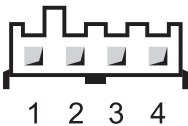
핀 번호	신호 이름	18AWG 선
1	12VD	황색 / 흰색
2	12VD	황색 / 흰색
3	12VD	황색 / 흰색
4	COM	검은색
5	COM	검은색
6	COM	검은색

DC 전원 커넥터 P6



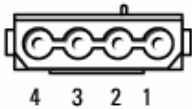
핀 번호	신호 이름	18AWG 선
1	12VE	청색 / 황색
2	12VE	청색 / 황색
3	12VE	청색 / 황색
4	COM	검은색
5	COM	검은색
6	COM	검은색

DC 전원 커넥터 FD5



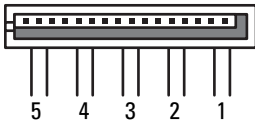
핀 번호	신호 이름	18AWG 선
1	5V	빨간색
2	COM	검은색
3	COM	검은색
4	12VC	청색 / 흰색

DC 전원 커넥터 베이 1(PATA)




핀 번호	신호 이름	18AWG 선
1	12VC	청색 / 흰색
2	COM	검은색
3	COM	검은색
4	5V	빨간색

DC 전원 커넥터 베이 1, 2 및 3(SATA)




핀 번호	신호 이름	18AWG 선
1	3.3V	주황색
2	COM	검은색
3	5V	빨간색
4	COM	검은색
5	12VC	청색 / 흰색

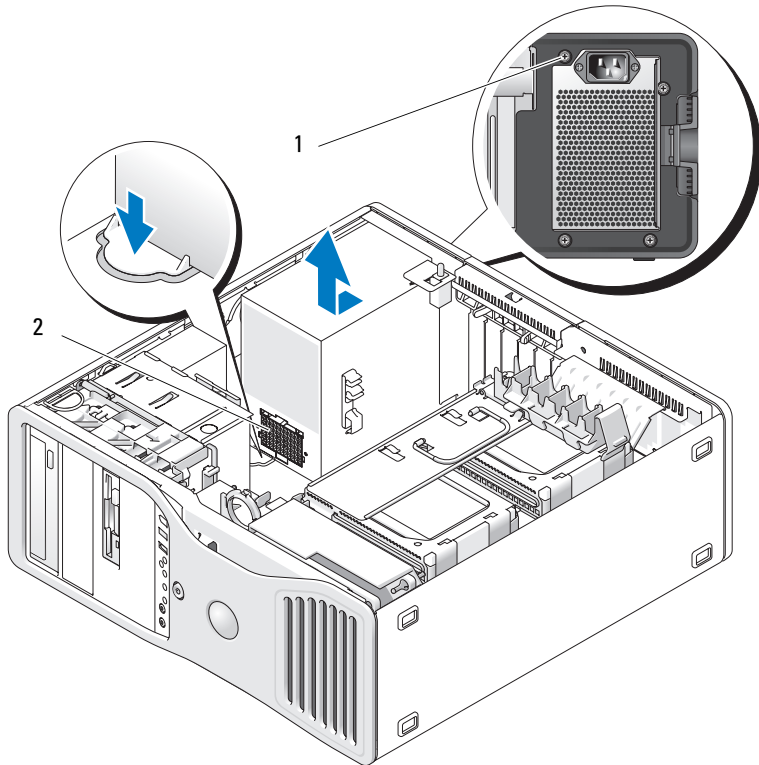
전원 공급 장치 분리

 **주의 :** 이 항목의 절차를 시작하기 전에 제품 정보 안내에 있는 안전 지침을 따르십시오.

 **주의 :** 전기 충격을 방지하려면 덮개를 열기 전에 항상 컴퓨터를 전원 콘센트에서 분리해 놓으십시오.

 **주의사항 :** 정전기로 인해 컴퓨터 내부 구성요소가 손상되는 것을 방지하려면 전자적 구성요소를 만지기 전에 사용자 몸의 정전기를 제거하십시오. 새시의 도색되지 않은 금속 표면을 만져 사용자 몸에 있는 정전기를 제거할 수 있습니다.


- 1 149 페이지 " 시작하기 전에 " 의 절차를 따르십시오 .
- 2 컴퓨터 덮개를 분리하십시오 . 151 페이지 " 컴퓨터 덮개 분리 " 를 참조하십시오 .
- 3 전원 공급 장치에서 케이블을 분리하십시오 .
- 4 전원 공급 장치를 컴퓨터 새시의 후면에 장착하는 4 개의 나사를 푸십시오 .







1 전원 공급 장치 나사 (4 개) 2 전원 케이블 하네스 커넥터

- 5 전원 공급 장치를 컴퓨터 앞 쪽으로 약 1 인치 정도 미십시오 .
- 6 전원 공급 장치를 들어 올려 컴퓨터 밖으로 꺼내십시오 .

전원 공급 장치 장착

- 1 전원 공급 장치를 제자리에 밀어넣으십시오 .
- 2 전원 공급 장치를 컴퓨터 새시의 후면에 고정하는 4 개의 나사를 장착하십시오 .
- 3 DC 전원 케이블을 다시 연결하십시오 .
- 4 데스크탑 컴퓨터의 경우 전원 케이블을 하드 드라이브 측면에 다시 연결하십시오 .
- 5 케이블을 탭 밑으로 통과시키고 그 위로 탭을 눌러 닫으십시오 .
- 6 컴퓨터 덮개를 장착하십시오 (159 페이지 " 컴퓨터 덮개 장착 " 참조) .
-  **주의사항** : 네트워크 케이블을 연결하려면 먼저 케이블을 네트워크 포트나 장치에 꽂은 다음 컴퓨터에 꽂으십시오 .
- 7 컴퓨터와 장치를 전원 콘센트에 연결하고 전원을 켜십시오 .

전지

-  **주의** : 이 항목의 절차를 시작하기 전에 제품 정보 안내에 있는 안전 지침을 따르십시오 .
-  **주의** : 전기 충격을 방지하려면 덮개를 열기 전에 항상 컴퓨터를 전원 콘센트에서 분리해 놓으십시오 .
-  **주의** : 새 전지를 잘못 설치하면 전지가 폭발할 위험이 있습니다 . 제조업체에서 권장하는 것과 동일하거나 동등한 종류의 전지로만 교체하십시오 . 사용한 전지는 제조업체의 지시사항에 따라 처리하십시오 .
-  **주의사항** : 정전기로 인해 컴퓨터 내부 구성요소가 손상되는 것을 방지하려면 전자적 구성요소를 만지기 전에 사용자 몸의 정전기를 제거하십시오 . 새시의 도색되지 않은 금속 표면을 만져 사용자 몸에 있는 정전기를 제거할 수 있습니다 .

전지 정보

코인 셀 전지는 컴퓨터 구성 , 날짜 및 시간 정보를 유지해 줍니다 . 전지 수명은 몇 년 정도 지속됩니다 .

컴퓨터를 켜 후에 시간과 날짜를 반복해서 재설정했거나 다음 메시지 중 하나가 표시되면 전지를 교체해야 합니다 .

Time-of-day not set - please run SETUP program

또는

Invalid configuration information -
please run SETUP program

또는

Strike the F1 key to continue,
F2 to run the setup utility

전지 교체 여부를 확인하려면 시간과 날짜를 시스템 설치 프로그램에 다시 입력한 다음 프로그램을 종료하여 정보를 저장하십시오. 컴퓨터를 끄고 몇 시간 동안 전원 콘센트에서 분리한 다음 컴퓨터를 다시 연결하여 전원을 켜고 시스템 설치 프로그램을 시작하십시오 (85 페이지 "시스템 설치 프로그램" 참조). 시스템 설치 프로그램의 날짜와 시간이 올바르지 않으면, 전지를 교체하십시오.

전지가 없어도 컴퓨터를 작동할 수는 있지만 전지가 없는 상태에서 컴퓨터를 끄거나 전원 콘센트에서 뽑으면 구성 정보가 지워집니다. 이런 경우, 시스템 설치 프로그램을 시작 (85 페이지 "시스템 설치 프로그램" 참조) 하고 구성 옵션을 다시 설정해야 합니다.

전지 교체

- 1 먼저 시스템 설치 프로그램에 있는 구성 정보를 기록하십시오 (85 페이지 "시스템 설치 프로그램" 참조).
- 2 149 페이지 "시작하기 전에" 의 절차를 따르십시오.
- 3 컴퓨터 덮개를 분리하십시오 (151 페이지 "컴퓨터 덮개 분리" 참조).
- 4 전지 소켓을 찾으십시오 (26 페이지 "시스템 보드 구성요소" 참조).
- 5 필요한 경우 전지 소켓에 대한 액세스를 차단하는 모든 케이블을 분리하십시오.

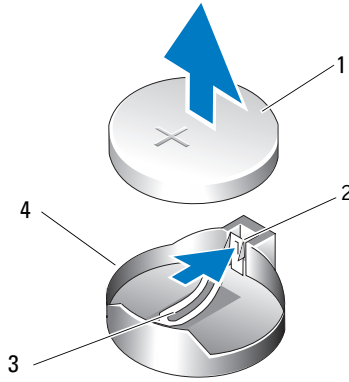


주의사항: 무딘 물체를 사용하여 소켓에서 전지를 꺼낼 경우, 시스템 보드를 건드리지 않도록 주의하십시오. 전지를 분리하기 전에 무딘 물체를 전지와 소켓 사이에 끼우십시오. 그렇지 않으면 소켓이 들리거나 시스템 보드의 회로판이 파손되어 시스템 보드에 고장이 발생할 수 있습니다.



주의사항: 전지 커넥터가 손상되지 않도록 하려면 전지를 분리하는 동안 커넥터를 단단히 잡고 있어야 합니다.

- 6 커넥터의 양극 쪽을 단단히 눌러 전지 커넥터를 받치십시오.
- 7 전지 커넥터를 받치는 동안 전지 탭을 커넥터의 양극 밖으로 누르고 커넥터의 음극 쪽에 있는 고정 탭 밖으로 전지를 빼내십시오.



- | | |
|-----------|----------------|
| 1 시스템 전지 | 2 전지 커넥터의 양극 쪽 |
| 3 전지 소켓 탭 | 4 전지 소켓 |

➡ **주의사항** : 전지 커넥터의 손상을 방지하려면 전지를 교체하는 동안 커넥터를 단단히 잡고 있어야 합니다.

- 8 커넥터의 양극 쪽을 단단히 눌러 전지 커넥터를 받치십시오.
- 9 "+" 가 위로 향하도록 하여 전지를 잡고 커넥터의 양극 쪽에 있는 고정 탭 아래로 밀어넣으십시오.
- 10 전지가 제자리에 끼울 때까지 커넥터에 곧게 밀어넣으십시오.
- 11 컴퓨터 덮개를 장착하십시오 (159 페이지 "컴퓨터 덮개 장착" 참조).

➡ **주의사항** : 네트워크 케이블을 연결하려면 먼저 케이블을 네트워크 장치에 꽂은 다음 컴퓨터에 꽂으십시오.

- 12 컴퓨터와 장치를 전원 콘센트에 연결하고 전원을 켜십시오.
- 13 시스템 설치 프로그램을 시작 (85 페이지 "시스템 설치 프로그램" 참조) 하여 1 단계에서 기록했던 설정을 복원하십시오.
- 14 낡은 전지는 올바르게 처리하십시오. 자세한 정보는 **제품 정보 안내**를 참조하십시오.

프로세서

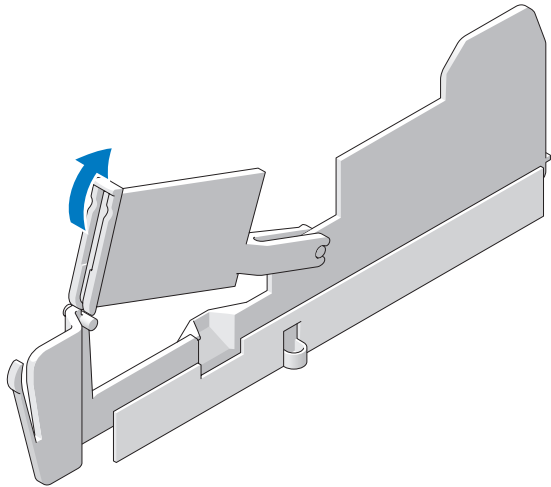
⚠ **주의** : 이 항목의 절차를 시작하기 전에 **제품 정보 안내**에 있는 **안전 지침**을 따르십시오.

! 주의 : 전기 충격을 방지하려면 덮개를 열기 전에 항상 컴퓨터를 전원 콘센트에서 분리해 놓으십시오.

➔ 주의사항 : 정전기로 인해 컴퓨터 내부 구성요소가 손상되는 것을 방지하려면 전자적 구성요소를 만지기 전에 사용자 몸의 정전기를 제거하십시오. 새 시의 도색되지 않은 금속 표면을 만져 사용자 몸에 있는 정전기를 제거할 수 있습니다.

프로세서 분리

- 1 149 페이지 "시작하기 전에" 의 절차를 따르십시오.
- 2 컴퓨터 덮개를 분리하십시오 (151 페이지 "컴퓨터 덮개 분리" 참조).
- 3 하드 드라이브 캐리어를 컴퓨터 밖으로 회전하여 꺼내십시오 (154 페이지 "하드 드라이브 캐리어를 회전하여 컴퓨터에서 꺼내기" 참조).
- 4 프로세서 액세스 도어를 열림 위치로 회전하십시오.

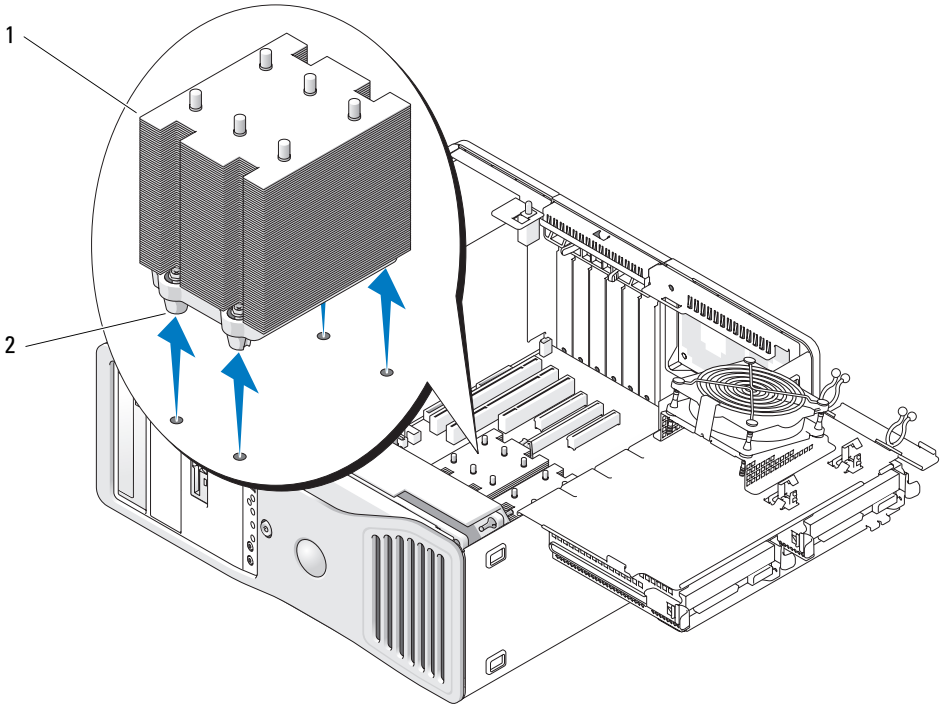


✎ 주 : 방열판 조립품 양쪽에 있는 4 개의 조임 나사를 풀려면 긴 십자 드라이버가 필요합니다.

- 5 방열판 조립품 양쪽에 있는 4 개의 조임 나사를 푸십시오.

! 주의 : 방열판 조립품은 정상 작동 중에 매우 뜨거울 수 있습니다. 만지기 전에 식도록 충분한 시간을 두십시오.

- 6 컴퓨터에서 방열판 조립품을 들어 올려 분리하십시오.

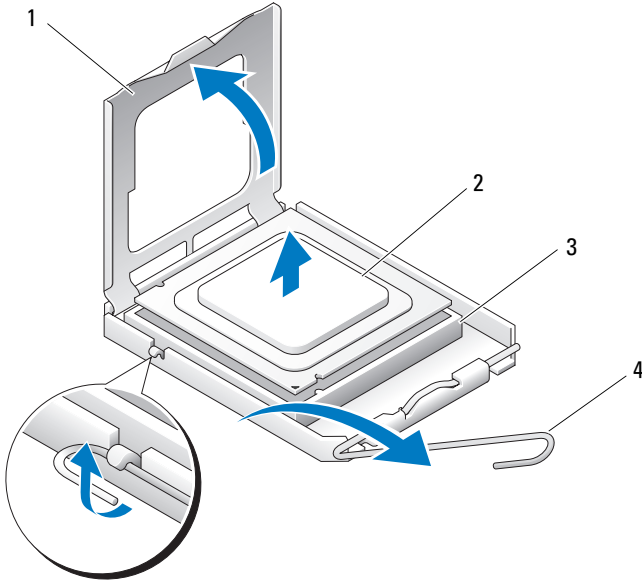


1 방열판 조립품

2 조임 나사 하우징 (4 개)

주의사항 : Dell의 프로세서 업그레이드 키트를 설치할 경우, 교체 키트를 포장했던 포장재에 원래 방열판 조립품과 프로세서를 넣어 Dell에 반환하십시오. Dell의 프로세서 업그레이드 키트를 설치하지 않은 경우 새 프로세서를 설치할 때 기존 방열판 조립품을 다시 사용하십시오.

- 7 소켓의 중앙 덮개 래치 아래에서 분리 레버를 밀어 프로세서 덮개를 여십시오. 그런 다음, 레버를 다시 당겨 프로세서를 분리하십시오.



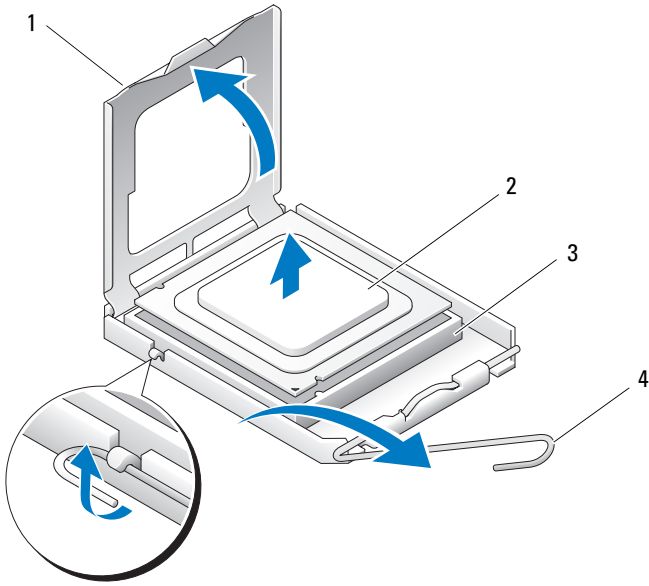
- | | |
|-----------|---------|
| 1 프로세서 덮개 | 2 프로세서 |
| 3 소켓 | 4 분리 레버 |

➡ 주의사항: 프로세서를 장착할 때 소켓 안쪽에 있는 핀을 만지거나 핀에 물건이 떨어지지 않도록 하십시오.

- 8 소켓에서 프로세서를 조심스럽게 분리하십시오.
- 9 새 프로세서를 설치하는 경우 소켓이 새 프로세서에 맞도록 분리 레버를 분리 위치에 그대로 두십시오. 180 페이지 "프로세서 설치"를 참조하십시오.
그렇지 않은 경우 10 단계를 계속하십시오.
- 10 프로세서 액세스 도어를 닫으십시오.
- 11 모든 커넥터가 올바르게 연결되고 단단히 장착되었는지 확인하십시오.
- 12 하드 드라이브 캐리어를 다시 제자리로 돌려 놓으십시오(156페이지 "하드 드라이브 캐리어를 회전하여 컴퓨터에 끼우기" 참조).
- 13 컴퓨터 덮개를 장착하십시오 (159 페이지 "컴퓨터 덮개 장착" 참조).

프로세서 설치

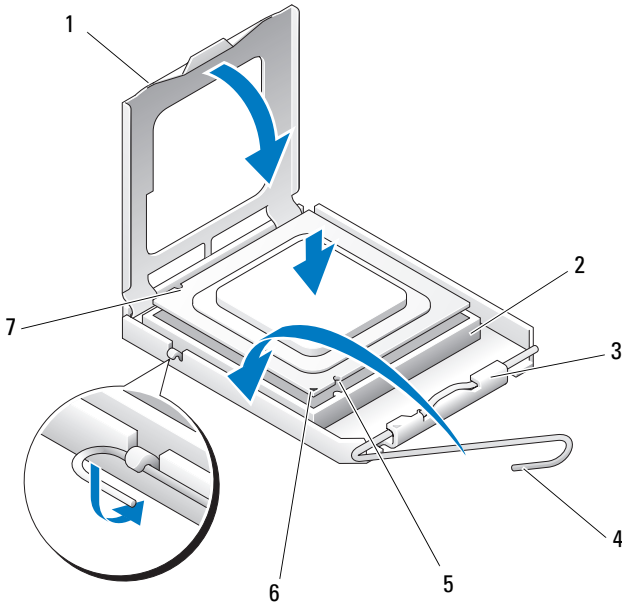
- ➡ **주의사항** : 컴퓨터 후면의 도색되지 않은 금속 표면을 만져 사용자 몸의 정전기를 제거하십시오 .
- ➡ **주의사항** : 프로세서를 장착할 때 소켓 안쪽에 있는 핀을 만지거나 핀에 물건이 떨어지지 않도록 하십시오 .
 - 1 149 페이지 " 시작하기 전에 " 의 절차를 따르십시오 .
 - 2 컴퓨터 덮개를 분리하십시오 (151 페이지 " 컴퓨터 덮개 분리 " 참조) .
 - 3 하드 드라이브 캐리어를 컴퓨터 밖으로 회전하여 꺼내십시오 (154 페이지 " 하드 드라이브 캐리어를 회전하여 컴퓨터에서 꺼내기 " 참조) .
 - 4 프로세서 액세스 도어를 열림 위치로 회전하십시오 .
 - 5 프로세서를 교체하려면 기존 프로세서를 분리하십시오 (177 페이지 " 프로세서 분리 " 참조) .
 - 6 새 프로세서의 아래쪽을 만지지 않도록 조심하면서 포장을 벗기십시오 .
- ➡ **주의사항** : 컴퓨터 전원을 켤 때 프로세서와 컴퓨터의 영구적 손상을 방지하려면 프로세서를 소켓에 올바르게 배치해야 합니다 .
 - 7 소켓의 중앙 덮개 래치 아래에서 분리 레버를 밀어 프로세서 덮개를 여십시오 . 분리 레버가 완전히 확장되었는지 확인하십시오 .



1 프로세서 덮개
3 소켓

2 프로세서
4 분리 레버

- 8 프로세서에 있는 전면 및 후면 맞춤 노치를 소켓의 전면 및 후면 맞춤 노치와 맞추십시오.
- 9 프로세서와 소켓 모서리에 있는 1 번 핀을 맞추십시오.



- | | |
|------------|---------------------|
| 1 탭 | 2 프로세서 소켓 |
| 3 중앙 덮개 래치 | 4 소켓 분리 레버 |
| 5 전면 맞춤 노치 | 6 소켓 및 프로세서 핀 1 표시기 |
| 7 후면 맞춤 노치 | |

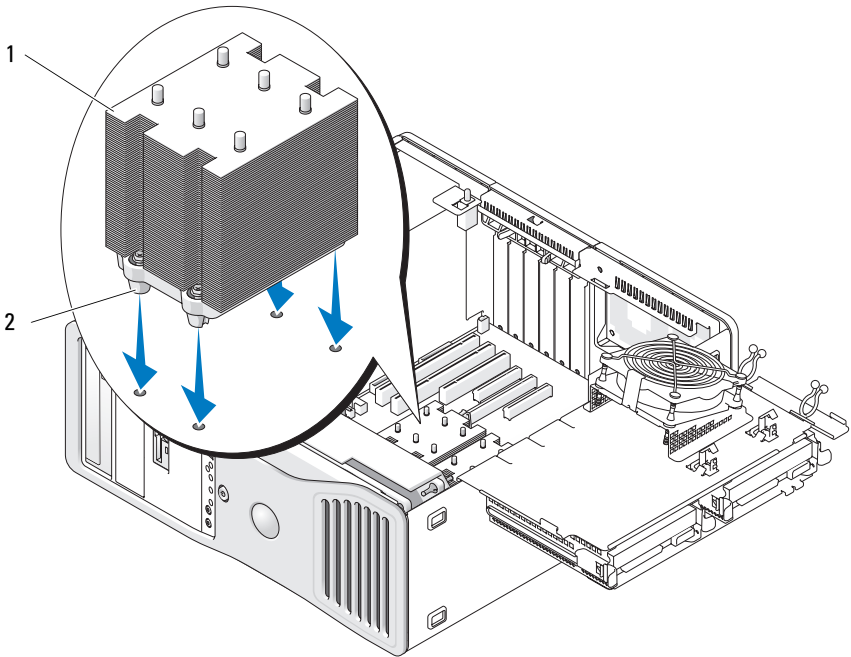
- ➡ **주의사항** : 손상을 방지하려면 프로세서를 소켓과 올바르게 맞추도록 하십시오. 프로세서를 설치할 때 지나치게 힘을 주지 마십시오.
- 10 프로세서를 소켓에 조심스럽게 놓고 올바르게 놓였는지 확인하십시오.
- 11 프로세서가 소켓에 단단히 장착되었으면 프로세서 덮개를 닫으십시오.
프로세서 덮개의 탭이 소켓의 중앙 덮개 래치 아래에 놓였는지 확인하십시오.
- 12 소켓 분리 레버를 소켓 쪽으로 돌리고 프로세서가 고정되도록 제자리에 고정하십시오.
- ➡ **주의사항** : Dell의 프로세서 업그레이드 키트를 설치하지 **않은** 경우 프로세서를 장착할 때 기존 방열판을 다시 사용하십시오.

Dell 프로세서 교체 키트를 설치한 경우, 교체 키트를 포장했던 포장재에 원래 방열판 조립품과 프로세서를 넣어 Dell 에 반환하십시오.

13 다음과 같이 방열판 조립품을 설치하십시오.

- a 방열판 조립품을 다시 방열판 조립품 브래킷 위에 놓으십시오.
- b 방열판 조립품을 컴퓨터 베이스를 향해 아래로 돌리고 4 개의 조임 나사를 조이십시오.

➡ 주의사항: 방열판 조립품이 올바르게 설치 및 고정되었는지 확인하십시오.



1 방열판 조립품

2 조임 나사 하우징 (4 개)

14 프로세서 액세스 도어를 닫으십시오.

15 모든 커넥터가 올바르게 연결되고 단단히 장착되었는지 확인하십시오.

16 하드 드라이브 캐리어를 다시 제자리로 돌려 놓으십시오(156페이지 "하드 드라이브 캐리어를 회전하여 컴퓨터에 끼우기" 참조).

17 컴퓨터 덮개를 장착하십시오 (159 페이지 "컴퓨터 덮개 장착" 참조).

➡ **주의사항** : 네트워크 케이블을 연결하려면 먼저 케이블을 네트워크 포트나 장치에 꽂은 다음 컴퓨터에 꽂으십시오 .

18 컴퓨터와 장치를 전원 콘센트에 연결하고 전원을 켜십시오 .

메모리

해당 컴퓨터는 완전 버퍼된 ECC DDR2 메모리만 지원합니다 . 컴퓨터에서 지원되는 메모리 종류에 대한 자세한 내용은 33 페이지 " 사양 " 을 참조하십시오 .

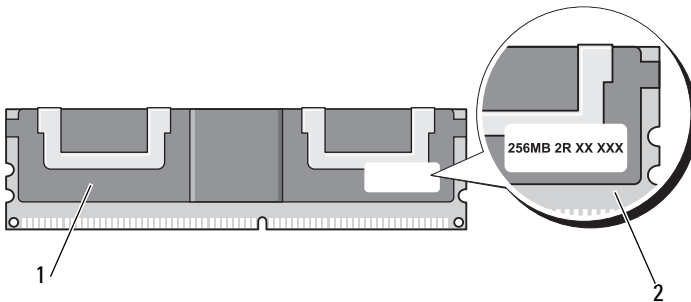
➡ **주의사항** : 새 메모리 모듈을 설치하기 전에 Dell 지원 웹 사이트 support.dell.com 에서 본 컴퓨터에 해당하는 최신 BIOS 를 다운로드하십시오 .

📌 **주** : Dell 에서 구입한 메모리는 컴퓨터 보증에 적용됩니다 .

FBD(Fully Buffered DIMM) 메모리 개요

최적의 성능으로 컴퓨터를 작동하려면 FBD(fully buffered DIMM) 가 일치한 4 가지 세트로 설치되어야 합니다 . 이렇게 하면 4 중 채널 작동을 활성화하고 최대 메모리 대역폭을 제공합니다 . 4 가지 세트의 크기 , 등급 및 구성이 일치해야 합니다 . 이 정보는 일반적으로 FBD 레이블에서 찾을 수 있습니다 . 예를 들면 , 4 가지 세트의 각 FBD 는 다음과 같이 읽을 수 있습니다 . 1G 2R x8 , 여기에서 1G 는 메모리 모듈의 크기를 표시하고 2R 는 등급의 번호를 표시하고 x8 은 구성을 표시합니다 .

➡ **주의사항** : FLHS(Full-Length Heat Spreader) 는 667MHz DIMM 에 필요합니다 .



1 완전 버퍼된 DIMM

2 정보 레이블

메모리 설치

완전 버퍼된 DDR2 메모리 모듈은 두 개의 쌍으로 설치될 수도 있습니다. 이 경우 컴퓨터는 계속 작동할 수 있으나 성능이 약간 저하됩니다. 메모리 쌍은 크기, 등급 및 구성이 일치해야 합니다.

메모리 모듈은 시스템 보드의 레이블 순서에 따라 설치하십시오. 일치한 4가지 세트는 우선 시스템 보드의 DIMM 슬롯 1~4에 설치한 다음 DIMM 슬롯 5~8에 설치해야 합니다. 메모리 쌍은 우선 DIMM_1과 DIMM_2, 다음 DIMM_3과 DIMM_4와 같은 순서로 슬롯에 설치해야 합니다.



주의사항: 비 ECC 또는 버퍼되지 않은 메모리 모듈을 설치하지 마십시오. 그렇게 하면 컴퓨터가 부팅하지 않을 수 있습니다.



주: DIMM 슬롯 1~4에는 쉽게 식별하기 위한 흰색 래치가 있습니다. DIMM 슬롯 5~8에는 검은색 래치가 있습니다.

4GB 이상 구성 (32 비트 운영 체제만 해당) 으로 메모리 주소 지정

4GB DIMM 8 개를 사용할 경우 이 컴퓨터는 최대 32GB의 메모리를 지원 합니다. Microsoft® Windows® XP 및 Windows™ Vista와 같은 현재 32 비트 운영 체제는 최대 4GB의 주소 공간을 사용할 수 있지만 운영 체제에 사용 가능한 메모리 양은 4GB 미만입니다. 컴퓨터 내부 특정 구성요소에는 4GB 범위의 주소 공간이 필요 합니다. 이러한 구성요소에 예약된 주소 공간은 컴퓨터 메모리에서 사용할 수 없습니다.

다음과 같은 구성요소가 메모리 주소 공간을 필요로 합니다.

- 시스템 ROM
- APIC
- 네트워크 커넥터 및 SCSI 컨트롤러와 같은 내장형 PCI 장치
- PCI 카드
- 그래픽 카드
- PCI Express 카드 (해당하는 경우)

시작 시 BIOS는 주소 공간을 필요로 하는 구성요소를 식별합니다. BIOS는 필요한 예약된 주소 공간을 동적으로 계산합니다. 그런 다음 BIOS는 4GB에서 예약된 주소 공간을 빼고 나머지 사용 가능한 공간을 결정합니다.

- 설치된 전체 컴퓨터 메모리가 사용 가능한 주소 공간보다 적으면 설치된 모든 컴퓨터 메모리는 운영 체제에만 사용할 수 있습니다.

- 설치된 전체 컴퓨터 메모리가 사용 가능한 주소 공간보다 크거나 같은 설치가 된 메모리의 일부를 운영 체제에 사용될 수 없습니다.

메모리 분리

⚠ 주의 : 이 항목의 절차를 시작하기 전에 제품 정보 안내에 있는 안전 지침을 따르십시오.

➡ 주의사항 : 메모리 업그레이드 동안에 컴퓨터에서 기존 메모리 모듈을 분리할 경우 Dell 에서 새 모듈을 구입했다라도, 새 모듈과 기존 모듈을 따로 보관해 두십시오. 가능하면, 기존 메모리 모듈과 새 메모리 모듈을 한 쌍으로 사용하지 **마십시오**. 그렇지 않으면 컴퓨터가 올바르게 시작되지 않을 수 있습니다.

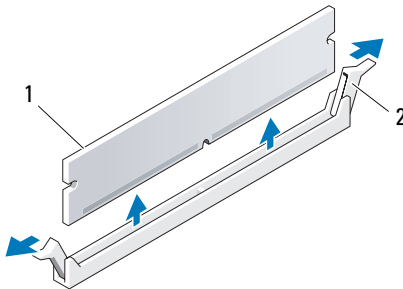
➡ 주의사항 : 정전기로 인해 컴퓨터 내부 구성요소가 손상되는 것을 방지하려면 전자적 구성요소를 만지기 전에 사용자 몸의 정전기를 제거하십시오. 새 시의 도색되어 있지 않은 금속 표면을 만져 사용자 몸에 있는 정전기를 제거하십시오.

🔧 주 : Dell 에서 구입한 메모리는 컴퓨터 보증에 적용됩니다.

- 1 149 페이지 " 시작하기 전에 " 의 절차를 따르십시오 .
- 2 컴퓨터 덮개를 분리하십시오 (151 페이지 " 컴퓨터 덮개 분리 " 참조).
- 3 하드 드라이브 캐리어를 컴퓨터 밖으로 회전하여 꺼내십시오 (156 페이지 " 하드 드라이브 캐리어를 회전하여 컴퓨터에 끼우기 " 참조).

⚠ 주의 : **완전 버퍼된 메모리 모듈은 정상 작동 중에 매우 뜨거울 수 있습니다. 메모리 모듈을 만지기 전에 식도록 충분한 시간을 두십시오 .**

- 4 메모리 모듈 커넥터 양쪽 끝 부분에 있는 보호 클립을 바깥쪽으로 누르십시오 .



1 메모리 모듈

2 보호 클립 (2 개)

- 5 모듈을 잡고 메모리 모듈을 메모리 라이저 카드에서 당겨 꺼내십시오 .
모듈이 잘 분리되지 않을 경우 , 모듈을 앞뒤로 조심스럽게 움직이면 커넥터에서 분리됩니다 .
- 6 하드 드라이브 캐리어를 다시 제자리로 돌려 놓으십시오(156페이지 "하드 드라이브 캐리어를 회전하여 컴퓨터에 끼우기 " 참조).
- 7 컴퓨터 덮개를 장착하십시오 (159 페이지 " 컴퓨터 덮개 장착 " 참조).

메모리 설치

! 주의 : 이 항목의 절차를 시작하기 전에 제품 정보 안내에 있는 안전 지침을 따르십시오 .

➡ 주의사항 : 정전기로 인해 컴퓨터 내부 구성요소가 손상되는 것을 방지하려면 전자적 구성요소를 만지기 전에 사용자 몸의 정전기를 제거하십시오 . 새 시의 도색되지 않은 금속 표면을 만져 사용자 몸에 있는 정전기를 제거할 수 있습니다 .

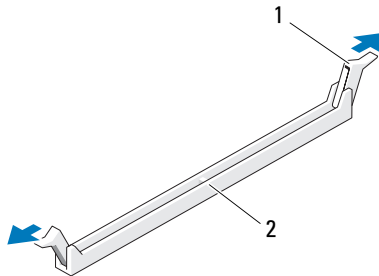
- 1 149 페이지 " 시작하기 전에 " 의 절차를 따르십시오 .

➡ 주의사항 : 새 메모리 모듈을 설치하기 전에 Dell 지원 웹 사이트 support.dell.com 에서 본 컴퓨터에 해당하는 최신 BIOS 를 다운로드하십시오 .

- 2 컴퓨터 덮개를 분리하십시오 (151 페이지 " 컴퓨터 덮개 분리 " 참조).
- 3 하드 드라이브 캐리어를 컴퓨터 밖으로 회전하여 꺼내십시오 (154 페이지 " 하드 드라이브 캐리어를 회전하여 컴퓨터에서 꺼내기 " 참조).
- 4 메모리 모듈을 장착하려면 186 페이지 " 메모리 분리 " 를 참조하십시오 .

! 주의 : 완전 버퍼된 메모리 모듈은 정상 작동 중에 매우 뜨거울 수 있습니다 . 메모리 모듈을 만지기 전에 식도록 충분한 시간을 두십시오 .

- 5 메모리 모듈 커넥터 양쪽 끝 부분에 있는 보호 클립을 바깥쪽으로 누르십시오 .

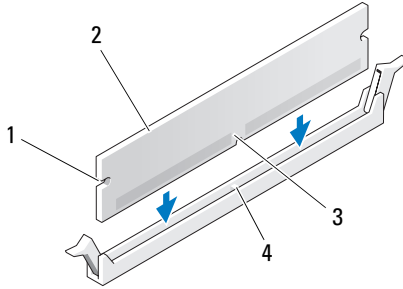


1 보호 클립 (2 개)

2 메모리 커넥터

➡ **주의사항** : FLHS(Full-Length Heat Spreader) 는 667MHz DIMM 에 필요합니다 .

6 모듈 밑면의 노치와 커넥터에 있는 가로대를 맞추십시오 .



1 컷아웃 (2 개)

2 메모리 모듈

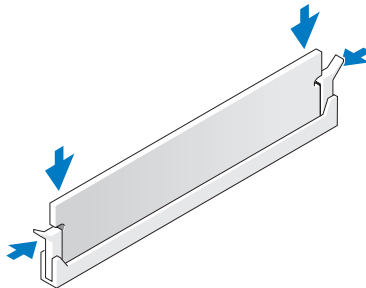
3 노치

4 가로대

➡ **주의사항** : 메모리 모듈의 손상을 방지하려면 모듈의 양끝을 똑같은 힘의 세기로 눌러 커넥터에 수직으로 끼우십시오 .

7 모듈이 제자리에 끼울 때까지 모듈을 커넥터에 밀어넣으십시오 .


모듈을 올바르게 끼우면 보호 클립이 모듈 양쪽 끝에 있는 컷아웃에 걸립니다 .




8 하드 드라이브 캐리어를 다시 제자리로 돌려 놓으십시오 (156페이지 "하드 드라이브 캐리어를 회전하여 컴퓨터에 끼우기" 참조).

- 9 컴퓨터 덮개를 장착하십시오 (159 페이지 "컴퓨터 덮개 장착" 참조).
- 10 컴퓨터와 장치를 전원 콘센트에 연결하고 전원을 켜십시오.
- 11 <F2> 키를 눌러 시스템 설치 프로그램을 시작하고 **Memory Info(메모리 정보)**에 나열된 값을 확인하십시오.
컴퓨터는 새로 설치된 메모리를 반영하여 변경된 **Installed Memory(설치된 메모리)** 값을 표시합니다. 새로운 전체 값을 확인하십시오. 새로운 전체 값이 정확하면, 13 단계를 수행하십시오.
- 12 전체 메모리가 정확하지 않으면 컴퓨터와 장치의 전원을 끄고 전원 콘센트에서 분리하십시오.
이 절차의 1단계로 돌아와서 새 메모리를 설치하지 말고 설치된 메모리 모듈을 검사하여 해당 소켓에 올바르게 장착되었는지 확인하십시오.
- 13 **Installed Memory(설치된 메모리)**의 전체 메모리가 정확하면, <Esc> 키를 눌러 시스템 설치 프로그램을 종료하십시오.
- 14 Dell 진단 프로그램을 실행 (134 페이지 "Dell 진단 프로그램" 참조)하여 메모리 모듈이 올바르게 작동하는지 확인하십시오.

카드

 **주의:** 이 항목의 절차를 시작하기 전에 제품 정보 안내에 있는 안전 지침을 따르십시오.

 **주의:** 전기 충격을 방지하려면 덮개를 열기 전에 항상 컴퓨터를 전원 콘센트에서 분리해 놓으십시오.

 **주의사항:** 정전기로 인해 컴퓨터 내부 구성요소가 손상되는 것을 방지하려면 전자적 구성요소를 만지기 전에 사용자 몸의 정전기를 제거하십시오. 새 시의 도색되지 않은 금속 표면을 만져 사용자 몸에 있는 정전기를 제거할 수 있습니다.

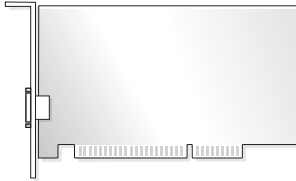
확장 카드 지원

Dell™ 컴퓨터는 PCI 및 PCI Express 카드용으로 다음 슬롯을 제공합니다.

- PCI 카드 슬롯 1 개
- PCI Express x16 카드 슬롯 1 개
- PCI Express x8 카드 슬롯 2 개 (x4 로 배선됨)
- PCI-X 카드 슬롯 2 개

데스크탑 모드 : 슬롯 2~4(PCI Express x16, PCI Express x8 슬롯 및 PCI 슬롯 각각 1 개) 는 전체 길이 카드를 지원하고 슬롯 1, 5 및 6(PCI-X 슬롯 2 개 , PCI Express x8 1 개) 은 절반 길이 카드를 지원합니다.

타워 모드 : 슬롯 2~5(PCI-X 슬롯 , PCI Express x8 슬롯 , PCI Express x16 슬롯 및 PCI 슬롯 각각 한 개) 는 전체 길이 카드를 지원하고 슬롯 1 및 6(PCI-X 슬롯 , PCI Express x8 슬롯 각각 한 개) 은 절반 길이 카드를 지원합니다.

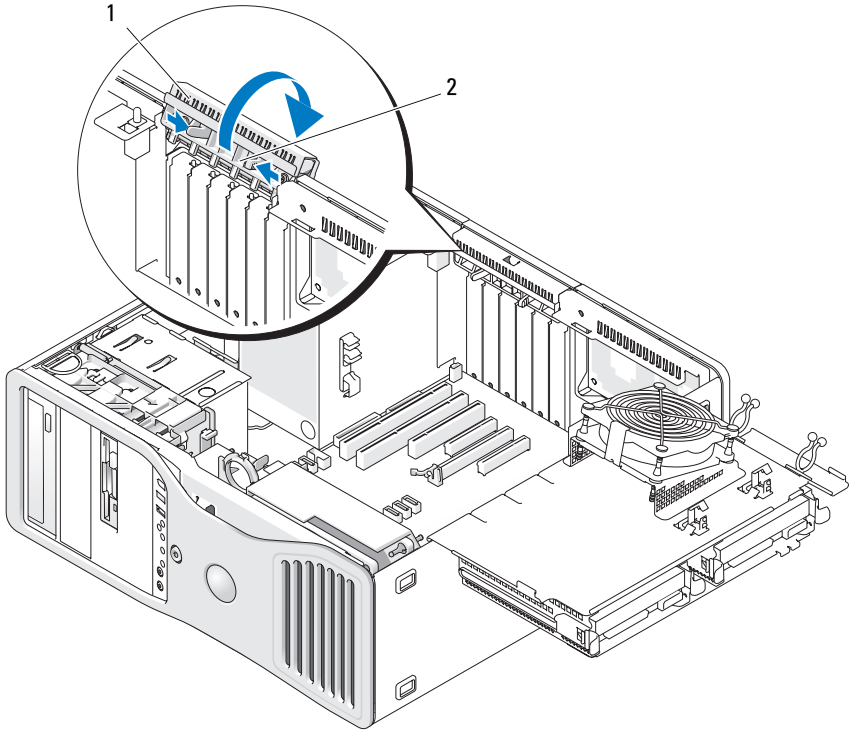


PCI, PCI Express 또는 PCI-X 카드를 설치하거나 교체하는 경우 190 페이지 " 확장 카드 설치 " 를 참조하십시오 . PCI, PCI Express 또는 PCI-X 카드를 분리하지만 장착하지 않으려는 경우 197 페이지 " 확장 카드 분리 " 를 참조하십시오 .

카드를 설치하기 전에 카드 구성 , 내부 연결 , 해당 컴퓨터에 맞게 카드를 사용자 지정하는 것에 관한 내용은 카드와 함께 제공된 설명서를 참조하십시오 . 카드를 교체할 경우 기존 카드 드라이버를 제거하십시오 .

확장 카드 설치

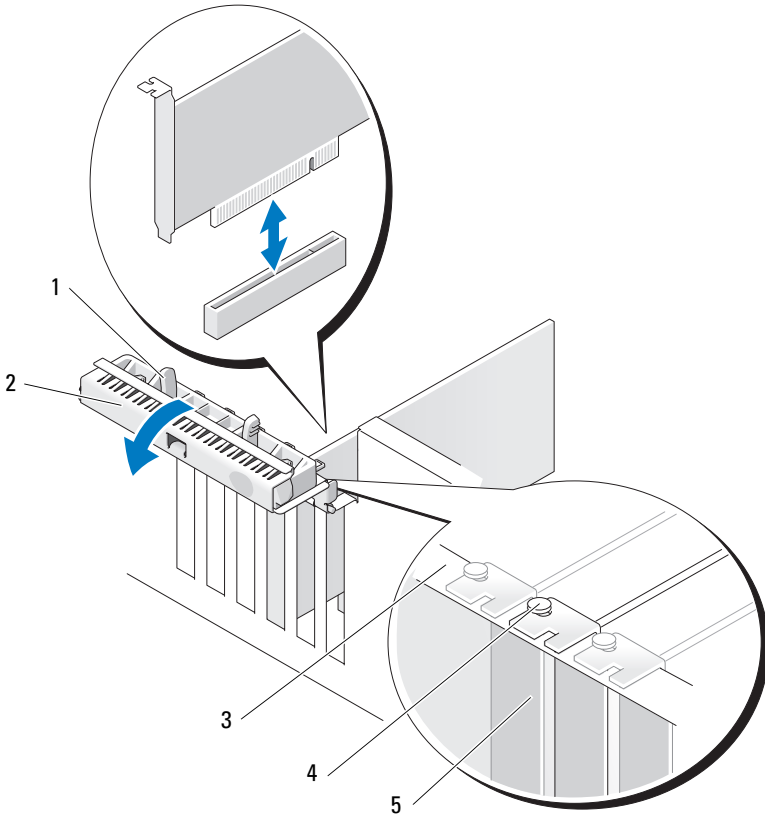
- 1 149 페이지 " 시작하기 전에 " 의 절차를 따르십시오 .
- 2 컴퓨터 덮개를 분리하십시오 (151 페이지 " 컴퓨터 덮개 분리 " 참조) .
- 3 하드 드라이브 캐리어를 컴퓨터 밖으로 회전하여 꺼내십시오 (154 페이지 " 하드 드라이브 캐리어를 회전하여 컴퓨터에서 꺼내기 " 참조) .
- 4 서로를 향한 카드 고정 도어의 분리 탭을 눌러 도어를 열림 위치로 돌리십시오 .
도어는 잠겨 있으므로 열림 위치를 그대로 유지합니다 .



1 카드 고정 도어

2 분리 탭

- 5 새 카드를 설치할 경우 필터 브래킷을 분리하고 카드 슬롯 구멍을 만드십시오. 그런 다음 7 단계를 계속하십시오.



- 1 분리 탭
- 2 카드 고정 도어
- 3 맞춤 막대
- 4 맞춤 가이드

주: 추가 보안 기능으로 맞춤 가이드 (아래를 향한 나사)를 분리하고 정면이 위로 향하게 조여 카드를 고정하십시오.

- 5 필터 브래킷

➡ 주의사항: 고정 탭을 분리하여 카드가 빠져 나왔는지 확인하십시오. 카드를 올바르게 분리하지 않으면 시스템 보드가 손상될 수 있습니다.

- 6 컴퓨터에 이미 설치된 카드를 교체할 경우 카드를 분리하십시오.
 - a 필요한 경우, 카드에 연결된 케이블을 모두 분리하십시오.

- b 전체 길이 카드인 경우 팬 케이스의 맞춤 가이드의 끝에 있는 분리 탭을 누르십시오 .
- c 커넥터에 분리 탭이 있는 경우 카드의 위쪽 끝을 잡고 분리 탭을 누르면서 해당 커넥터에서 분리하십시오 .

7 카드를 설치할 준비를 하십시오 .

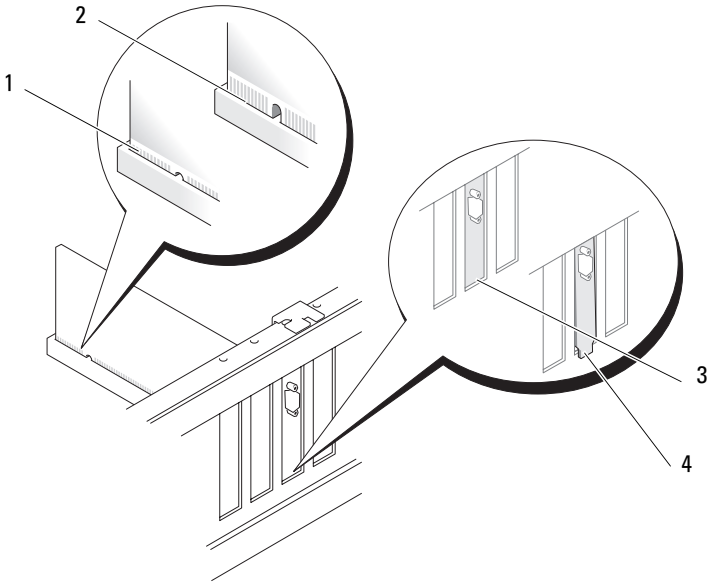
카드 구성 , 내부 연결 , 해당 컴퓨터에 맞게 카드를 사용자 정의하는 데 대한 내용은 카드와 함께 제공된 설명서를 참조하십시오 .



주의 : 일부 네트워크 어댑터는 네트워크에 연결되어 있을 때 자동으로 컴퓨터를 시작합니다 . 전기 충격을 방지하려면 카드를 설치하기 전에 컴퓨터를 전원 콘센트에서 분리해 놓으십시오 .

- 8** 전체 길이 카드인 경우 카드를 카드 팬 케이스의 플라스틱 카드 가이드 사이에 맞추십시오 .
- 9** 카드가 슬롯에 맞춰지고 고정 탭(있는 경우)이 고정 슬롯에 맞춰지도록 카드를 위치하십시오 .
- 10** 카드를 커넥터에 놓고 단단히 누르십시오 . 카드가 슬롯에 완전히 장착 되도록 하십시오 .

카드 슬롯에 분리 탭이 있는 경우 분리 탭을 당기십시오 .



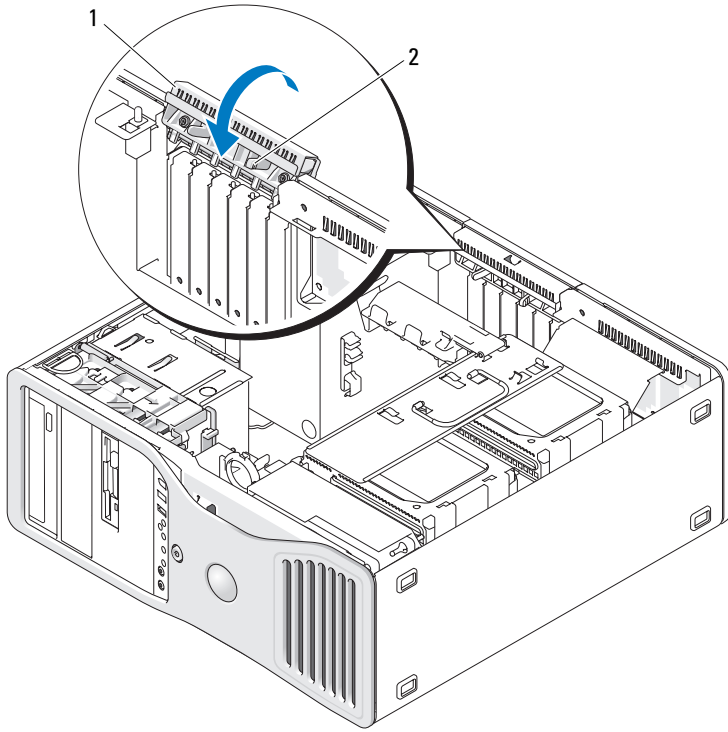
- | | | | |
|---|------------|---|----------------|
| 1 | 완전히 장착된 카드 | 2 | 완전히 장착되지 않은 카드 |
| 3 | 슬롯 내부의 브래킷 | 4 | 슬롯 외부에 걸린 브래킷 |

11 카드 고정 도어를 닫기 전에 다음 사항을 확인하십시오.

- 모든 카드 및 필러 브래킷의 상단이 맞춤 막대와 같은 높이가 되도록 하십시오.
- 카드 또는 필러 브래킷의 상단에 있는 노치가 맞춤 가이드와 맞물리도록 하십시오.



주: 추가 보안 기능으로 맞춤 가이드 (아래를 향한 나사) 를 분리하고 정면이 위로 향하게 조여 카드를 고정하십시오.



1 카드 고정 도어

2 분리 탭

12 카드 고정 도어가 제자리에 맞물릴 때까지 회전하십시오.



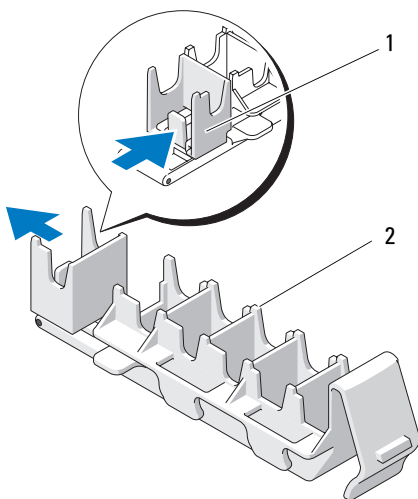
주의사항: 카드 케이블을 카드 위나 후면에 배선하지 마십시오. 케이블을 카드 위에 배선하면 컴퓨터 덮개가 올바르게 닫히지 않거나 장치가 손상될 수 있습니다.

13 카드에 연결해야 하는 모든 케이블을 연결하십시오.

카드의 케이블 연결에 관한 내용은 해당 카드 설명서를 참조하십시오.

14 하드 드라이브 캐리어에 제일 가까운 슬롯에 카드를 설치한 경우 카드를 누를 때 카드 고정 장치를 차단할 수 있는 모든 케이블이거나 다른 튀어나온 부위가 있는지 확인하십시오. 케이스인 경우:

- a 하드 드라이브 캐리어에서 카드 고정 장치를 당겨 분리하십시오.
- b 하드 드라이브 캐리어 옆의 카드 고정 장치의 바닥면에서 분리 가능한 카드 고정 장치 (설치된 경우) 를 찾으십시오.
- c 엄지 손가락과 식지로 이동식 카드 고정 장치를 잡고 이동식 장치를 카드 고정 장치에서 당겨 이동할 때 팁을 누르십시오.



1 분리 가능한 카드 고정 장치

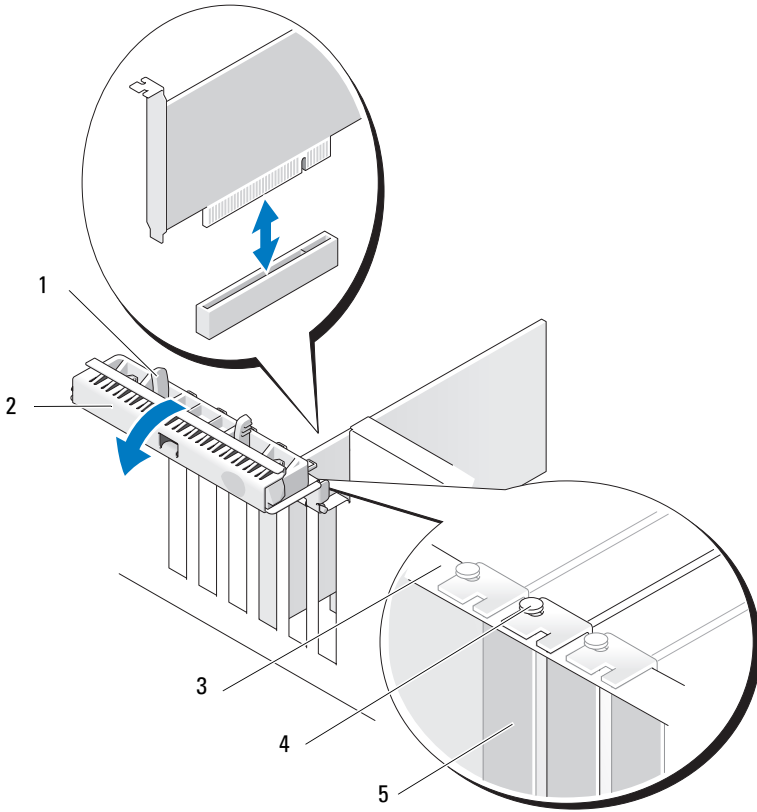
2 카드 고정 장치

- 15 하드 드라이브 캐리어를 다시 컴퓨터에 돌려 놓으십시오(154페이지 "하드 드라이브 캐리어를 회전하여 컴퓨터에서 꺼내기" 참조).
- 16 모든 커넥터가 올바르게 연결되고 단단히 장착되었는지 확인하십시오.
- ➡ 주의사항** : 네트워크 케이블을 연결하려면 먼저 케이블을 네트워크 장치에 끼운 다음 케이블을 컴퓨터에 끼우십시오.
- 17 컴퓨터 덮개를 장착(159페이지 "컴퓨터 덮개 장착" 참조)하고 컴퓨터와 장치를 전원 콘센트에 다시 연결한 다음 전원을 켜십시오.
- 18 사운드 카드를 설치한 경우 :
 - a 시스템 설치 프로그램을 시작(85 페이지 "시스템 설치 프로그램" 참조) 하여 **Integrated Audio(내장형 오디오)** 를 선택한 다음 설정을 **Off(끄기)** 로 변경하십시오.

- b 외부 오디오 장치를 사운드 카드의 커넥터에 연결하십시오. 외부 오디오 장치를 마이크폰, 스피커 / 헤드폰 또는 후면 패널의 입력 라인 커넥터에 연결하지 마십시오.
- 19** 네트워크 어댑터 카드를 설치한 경우 내장형 네트워크 어댑터를 비활성화하려면 :
- a 시스템 설치 프로그램을 시작 (85 페이지 "시스템 설치 프로그램" 참조) 하여 **Integrated NIC (내장형 NIC)** 를 선택한 다음 설정을 **Off (끄기)** 로 변경하십시오.
 - b 네트워크 케이블을 네트워크 어댑터 카드 커넥터에 연결하십시오. 네트워크 케이블을 후면 패널에 있는 네트워크 커넥터에 연결하지 마십시오.
- 20** 카드 설명서에서 설명한 대로 카드에 필요한 드라이버를 모두 설치하십시오.

확장 카드 분리

- 1 149 페이지 "시작하기 전에" 의 절차를 따르십시오.
- 2 컴퓨터 덮개를 분리하십시오 (151 페이지 "컴퓨터 덮개 분리" 참조).
- 3 하드 드라이브 캐리어를 컴퓨터 밖으로 회전하여 꺼내십시오 (154 페이지 "하드 드라이브 캐리어를 회전하여 컴퓨터에서 꺼내기" 참조).
- 4 서로를 향한 카드 고정 도어의 분리 탭을 눌러 도어를 열림 위치로 돌리십시오.
도어는 잠겨 있으므로 열림 위치를 그대로 유지합니다.



- | | |
|---------|------------|
| 1 분리 탭 | 2 카드 고정 도어 |
| 3 맞춤 막대 | 4 맞춤 가이드 |

주: 추가 보안 기능으로 맞춤 가이드 (아래를 향한 나사)를 분리하고 정면이 위로 향하게 조여 카드를 고정하십시오.


- 5 필러 브래킷

5 카드 분리:

- a 필요한 경우, 카드에 연결된 케이블을 모두 분리하십시오.


- b 전체 길이 카드인 경우 팬 케이스의 맞춤 가이드의 끝에 있는 분리 탭을 누르십시오 .
- c 커넥터에 분리 탭이 있는 경우 카드의 위쪽 끝을 잡고 분리 탭을 누르면서 해당 커넥터에서 분리하십시오 .

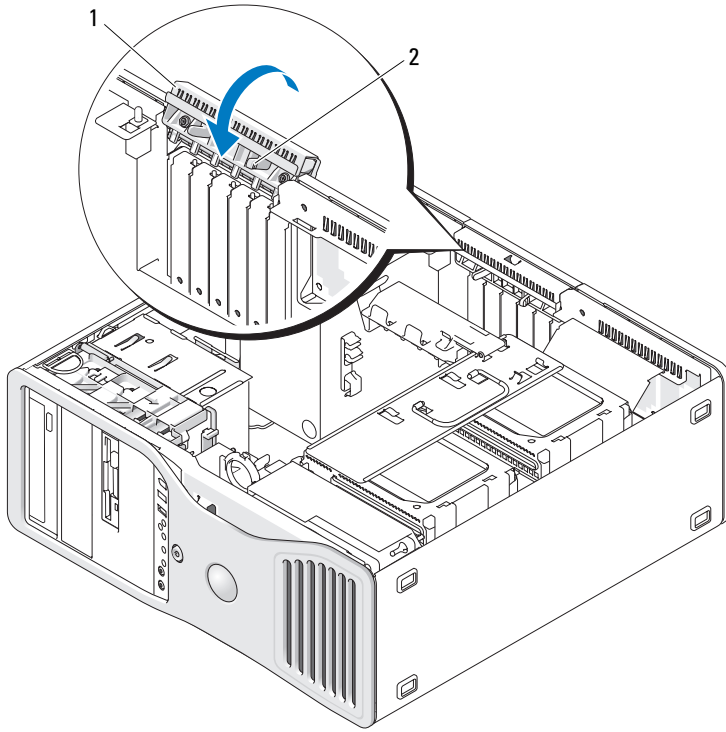
6 카드를 영구적으로 분리하려면 빈 카드 슬롯 구멍에 필터 브래킷을 설치하십시오 .

 **주 :** 컴퓨터의 FCC 인증을 유지하려면 빈 카드 슬롯 구멍 위에 필터 브래킷을 설치해야 합니다 . 또한 , 브래킷은 컴퓨터에 먼지와 오물이 들어가지 않도록 보호해 줍니다 .

7 카드 고정 도어를 닫기 전에 다음 사항을 확인하십시오 .

- 모든 카드 및 필터 브래킷의 상단이 맞춤 막대와 같은 높이가 되도록 하십시오 .
- 각 카드 또는 필터 브래킷의 상단에 있는 노치가 맞춤 가이드와 맞물리도록 하십시오 .

 **주 :** 추가 보안 기능으로 맞춤 가이드 (아래를 향한 나사) 를 분리하고 정면이 위로 향하게 조여 카드를 고정하십시오 .



1 카드 고정 도어

2 분리 탭

8 카드 고정 도어가 제자리에 맞물릴 때까지 회전하십시오.

➡ 주의사항 : 카드 케이블을 카드 위나 후면에 배선하지 마십시오. 케이블을 카드 위에 배선하면 컴퓨터 덮개가 올바르게 닫히지 않거나 장치가 손상될 수 있습니다.

9 카드에 연결해야 하는 모든 케이블을 연결하십시오.

카드의 케이블 연결에 관한 내용은 해당 카드 설명서를 참조하십시오.

10 모든 커넥터가 올바르게 연결되고 단단히 장착되었는지 확인하십시오.

11 하드 드라이브 캐리어를 다시 제자리로 돌려 놓으십시오(154페이지 "하드 드라이브 캐리어를 회전하여 컴퓨터에서 꺼내기" 참조).

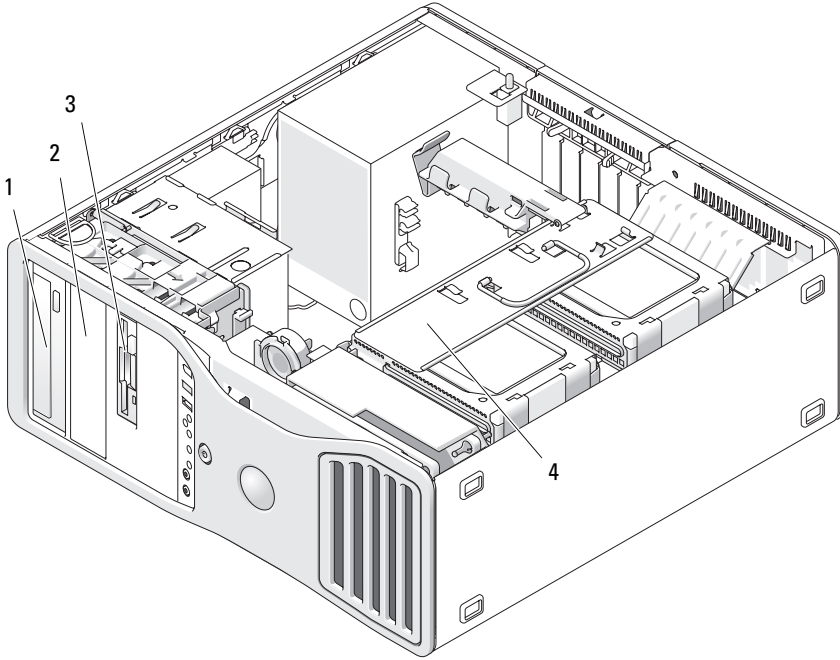
- ➡ **주의사항** : 네트워크 케이블을 연결하려면 먼저 케이블을 네트워크 장치에 끼운 다음 케이블을 컴퓨터에 끼우십시오 .
- 12 컴퓨터 덮개를 장착(159페이지 "컴퓨터 덮개 장착" 참조)하고 컴퓨터와 장치를 전원 콘센트에 다시 연결한 다음 전원을 켜십시오 .
 - 13 분리된 카드의 드라이버를 제거하십시오 . 특별 지시사항은 카드와 함께 제공된 설명서를 참조하십시오 .
 - 14 사운드 카드를 분리한 경우 :
 - a 시스템 설치 프로그램을 시작(85페이지 "시스템 설치 프로그램" 참조) 하여 **Integrated Audio(내장형 오디오)** 를 선택한 다음 설정을 **On(켜기)** 으로 변경하십시오 .
 - b 외부 오디오 장치를 컴퓨터 후면 패널의 오디오 커넥터에 연결하십시오 .
 - 15 네트워크 어댑터 카드를 분리한 경우 :
 - a 시스템 설치 프로그램을 시작(85페이지 "시스템 설치 프로그램" 참조) 하여 **Integrated NIC(내장형 NIC)** 를 선택한 다음 설정을 **On(켜기)** 으로 변경하십시오 .
 - 16 네트워크 케이블을 컴퓨터 후면 패널의 네트워크 커넥터에 연결하십시오 .

드라이브

타워 컴퓨터 드라이브

가능한 완전 설치 컴퓨터 구성 :

- SATA(Serial ATA) 또는 SAS(Serial-Attached SCSI) 하드 드라이브 3개 및 광학 드라이브 최대 2 개
- 하드 드라이브(SAS 또는 SATA) 최대 2개, 광학 드라이브 최대 2개, 플로피 드라이브 또는 매체 카드 판독기 1 개

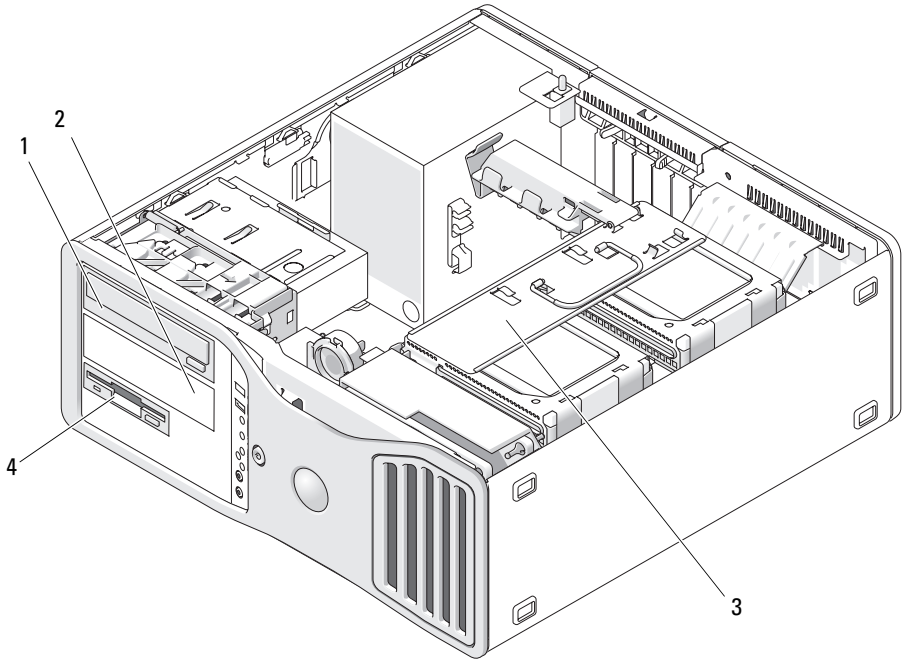


- | | |
|---|--|
| <p>1 상단 5.25 인치 드라이브 베이
(광학 드라이브 수용)</p> <p>3 FlexBay(선택사양인 세 번째 하드
드라이브 , 플로피 드라이브 또는 매
체 카드 판독기 수용)</p> | <p>2 하단 5.25 인치 드라이브 베이
(선택사양의 광학 드라이브 수용)</p> <p>4 회전 가능한 하드 드라이브 캐리어
(SAS 또는 SATA 드라이브 2 개 수용)</p> |
|---|--|

데스크탑 컴퓨터 드라이브

가능한 완전 설치 컴퓨터 구성 :

- SATA 하드 드라이브 최대 3개 또는 SAS 2개(내장형) 및 SATA 하드 드라이브 1 개 , 광학 드라이브 1 개 및 플로피 드라이브 또는 매체 카드 판독기 1 개
- 하드 드라이브 최대 2개, 광학 드라이브 최대 2개, 플로피 드라이브 또는 매체 카드 판독기 1 개



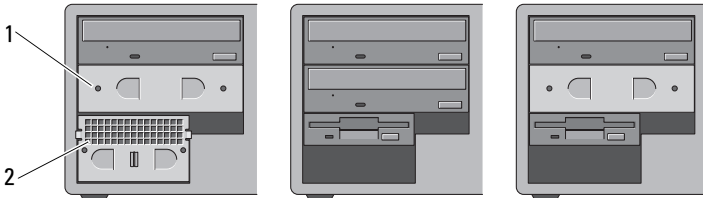
- | | | | |
|---|---|---|---|
| 1 | 상단 5.25 인치 드라이브 베이
(광학 드라이브 수용) | 2 | 하단 5.25 인치 드라이브 베이 (선택
사양인 광학 드라이브 또는 SATA 하
드 드라이브 수용) |
| 3 | 회전 가능한 하드 드라이브 캐리어
(SAS 또는 SATA 드라이브 2 개 수용) | 4 | FlexBay(선택사양인 플로피 드라이
브 또는 매체 카드 판독기 수용) |

일부 드라이브 구성에 있는 금속 실드 정보

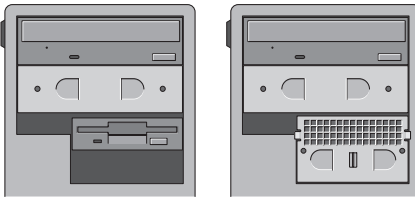
특정 컴퓨터 구성에서 금속 실드는 컴퓨터의 드라이브 베이에 있습니다. 해당 컴퓨터 구성에 금속 실드가 있는 경우 컴퓨터에 필수적이며 항상 해당 베이에 설치된 상태로 있어야 합니다.

➡ 주의사항: 해당 컴퓨터 구성에 금속 실드가 있는 경우 컴퓨터 작동 중에 항상 설치되어야 합니다. 그렇지 않은 경우 컴퓨터는 올바르게 작동하지 않을 수 있습니다.

데스크탑 방향



타워 방향



1 5.25 인치 금속 실드

2 배기 금속 삽입물

금속 실드를 분리하고 즉시 장착하지 않아도 되는 3 가지 경우를 기록하십시오.

- FlexBay에 세 번째 하드 드라이브가 설치 (타워 구성에만 해당)되었거나 배기 금속 실드가 설치된 상태로 비어 (두 가지 구성에 모두 해당) 있거나 해당 베이에 플로피 드라이브 또는 매체 카드 판독기를 설치할 경우 실드를 설치하지 않아도 됩니다.
- FlexBay 베이에 매체 카드 판독기거나 플로피 드라이브 (타워 컴퓨터에만 해당) 가 설치되고 하드 드라이브를 설치하려는 경우 배기 금속 실드는 FlexBay의 하드 드라이브 전면에 설치되어야 합니다.
- 5.25 인치 드라이브 베이에 금속 실드가 설치되고 광학 드라이브를 설치하려는 경우 해당 베이에 실드를 설치하지 않아도 됩니다.

위에서 설명한 경우에는 나중에 필요할 경우에 대비하여 금속 실드를 케이스에 잘 보관하십시오.

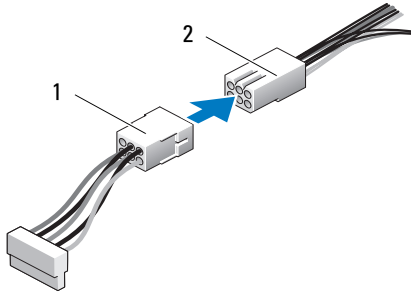
컴퓨터에서 플로피 드라이브, 매체 카드 판독기 또는 광학 드라이브를 분리하는 경우 금속 실드를 제자리에 설치해야 합니다. 금속 실드를 설치하지 않으면 컴퓨터는 올바르게 작동하지 않을 수 있습니다. 추가 실드가 필요한 경우 Dell 사에 문의하십시오 (288 페이지 "Dell 사에 문의하기" 참조).

일반 드라이브 설치 지침

➡ 주의사항 : 해당 컴퓨터 구성에 금속 실드가 있는 경우 컴퓨터 작동 중에 항상 설치되어야 합니다. 그렇지 않은 경우 컴퓨터는 올바르게 작동하지 않을 수 있습니다.

드라이브를 설치할 때 전원 공급 장치의 DC 전원 케이블과 데이터 케이블을 드라이브의 후면에 연결하십시오. 데이터 케이블의 다른 쪽 끝을 확장 카드나 시스템 보드에 연결하십시오. 정확한 삽입을 위해 대부분의 커넥터에는 키가 있습니다. 즉, 한쪽 커넥터의 노치나 빠진 핀은 다른쪽 커넥터의 탭이나 채움 구멍에 맞물립니다.

전원 케이블 커넥터

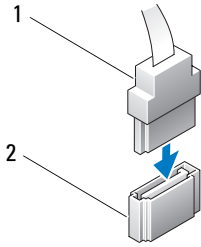


1 전원 케이블

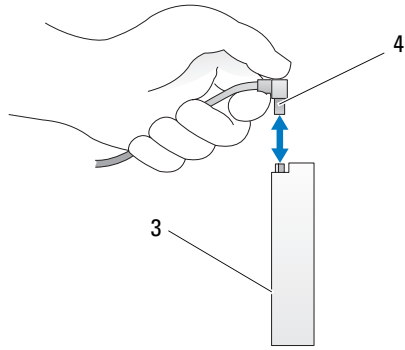
2 전원 입력 커넥터

데이터 케이블을 연결할 때는 커넥터쪽 케이블의 각 끝을 잡고 커넥터 안으로 단단히 누르십시오. 데이터 케이블을 분리할 때는 케이블 양쪽 끝의 커넥터를 잡고 커넥터가 분리될 때까지 당기십시오.

SATA 데이터 케이블 커넥터

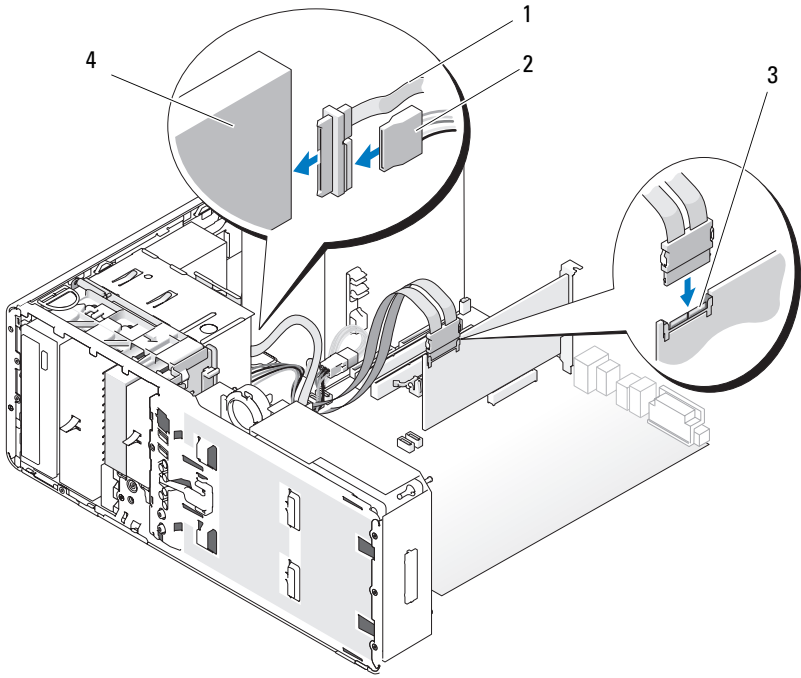


- 1 SATA 데이터 케이블
- 3 SATA 드라이브



- 2 시스템 보드의 SATA 커넥터
- SATA 데이터 케이블

SAS 데이터 케이블 커넥터



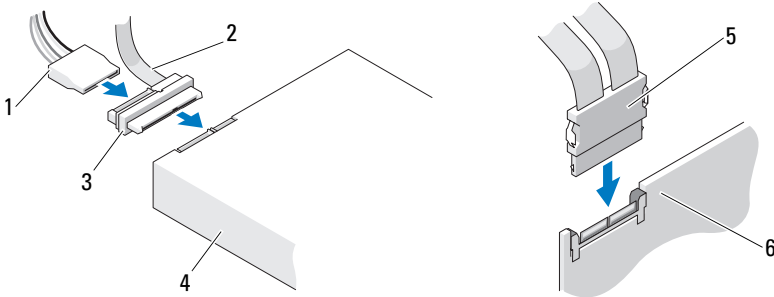
1 SAS 데이터 케이블

2 전원 케이블

3 SAS 커넥터

4 SAS 드라이브

컨트롤러 카드 데이터 케이블 커넥터



- | | |
|-----------|---------------------------------|
| 1 전원 커넥터 | 2 SAS 데이터 커넥터 |
| 3 접속기 | 4 SAS 드라이브 |
| 5 SAS 커넥터 | 6 선택사양인 PCI Express SAS 컨트롤러 카드 |

하드 드라이브

- ➡ **주의사항** : Dell 에서 구매한 SAS 케이블만 사용하는 것이 좋습니다 . 다른 곳에서 구매한 케이블은 Dell 컴퓨터와 함께 작동하도록 보장할 수 없습니다 .

회전 가능한 캐리어에서 하드 드라이브 분리 (타워 또는 데스크탑 컴퓨터)

- ⚠ **주의** : 이 항목의 절차를 시작하기 전에 제품 정보 안내에 있는 안전 지침을 따르십시오 .
- ⚠ **주의** : 전기 충격을 방지하려면 덮개를 열기 전에 항상 컴퓨터를 전원 콘센트에서 분리해 놓으십시오 .
- ➡ **주의사항** : 정전기로 인해 컴퓨터 내부 구성요소가 손상되는 것을 방지하려면 전자적 구성요소를 만지기 전에 사용자 몸의 정전기를 제거하십시오 . 새시의 도색되지 않은 금속 표면을 만져 사용자 몸에 있는 정전기를 제거할 수 있습니다 .
- ➡ **주의사항** : 하드 드라이브의 손상을 방지하려면 딱딱한 표면에 하드 드라이브를 놓지 마십시오 . 대신 기포 패드와 같이 충분한 쿠션이 있는 곳에 드라이브를 놓으십시오 .

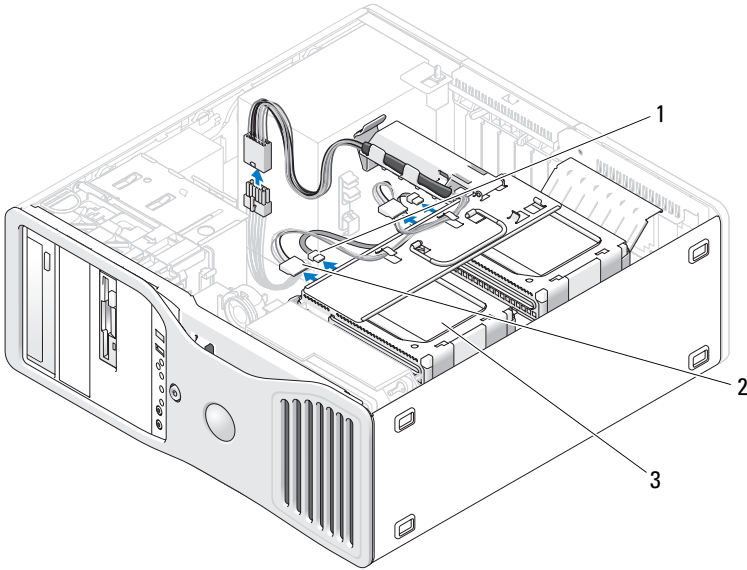
- 1 보관할 데이터가 저장된 하드 드라이브를 교체하려면 이 절차를 시작하기 전에 파일을 백업해 두십시오 .

2 149 페이지 " 시작하기 전에 " 의 절차를 따르십시오 .

3 컴퓨터 덮개를 분리하십시오 (151 페이지 " 컴퓨터 덮개 분리 " 참조).

➡ **주의사항: 하드 드라이브 1개만 설치할 경우** 시스템 보드의 SATA0 커넥터에 연결해야 합니다.

4 분리하려는 하드 드라이브의 하드 드라이브 전원 케이블을 분리하십시오 .



1 데이터 커넥터

2 전원 커넥터

3 하드 드라이브

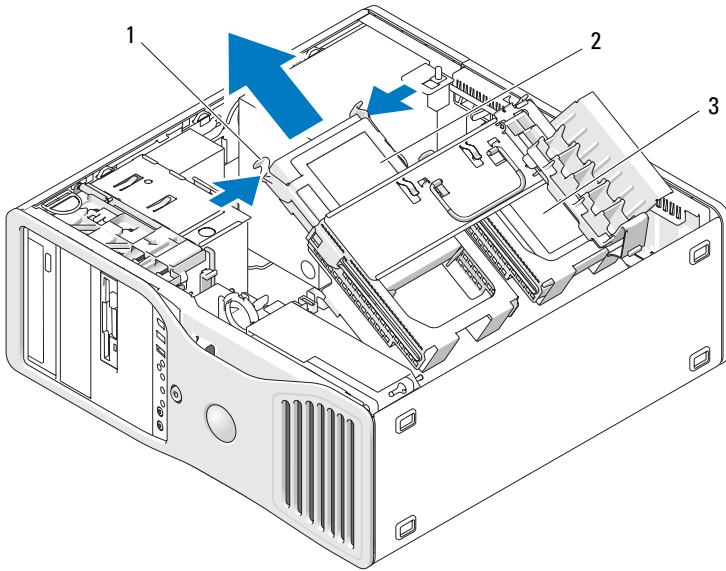
5 분리하려는 하드 드라이브의 데이터 케이블을 분리하십시오 .

시스템 보드에서 설치되지 않은 하드 드라이브의 데이터 케이블을 분리하지 마십시오 .

6 하드 드라이브 캐리어를 컴퓨터 밖으로 회전하여 꺼내십시오 (156 페이지 " 하드 드라이브 캐리어를 회전하여 컴퓨터에 끼우기 " 참조).

7 하드 드라이브 브래킷의 양쪽에 있는 청색 탭을 서로를 향하게 누르고 드라이브를 위로 밀면서 하드 드라이브 베이에서 빼내십시오 .


교체 드라이브를 설치할 경우 211 페이지 "회전 가능한 캐리어에 하드 드라이브 설치 (타워 또는 데스크탑 컴퓨터)"를 참조하십시오.





- 1 청색 탭 (2 개)
- 2 기본 하드 드라이브 베이에 있는 하드 드라이브
- 3 보조 하드 드라이브 베이


- 8 모든 커넥터가 올바르게 연결되고 단단히 장착되었는지 확인하십시오.
- 9 하드 드라이브 캐리어를 다시 제자리로 돌려 놓으십시오 (156페이지 "하드 드라이브 캐리어를 회전하여 컴퓨터에 끼우기" 참조).
- 10 컴퓨터 덮개를 장착하십시오 (159 페이지 "컴퓨터 덮개 장착" 참조).
- ➡ **주의사항** : 네트워크 케이블을 연결하려면 먼저 케이블을 네트워크 포트나 장치에 꽂은 다음 컴퓨터에 꽂으십시오.
- 11 컴퓨터와 장치를 전원 콘센트에 연결하고 전원을 켜십시오.

회전 가능한 캐리어에 하드 드라이브 설치 (타워 또는 데스크탑 컴퓨터)

 **주의 :** 이 항목의 절차를 시작하기 전에 제품 정보 안내에 있는 안전 지침을 따르십시오 .

 **주의 :** 전기 충격을 방지하려면 덮개를 열기 전에 항상 컴퓨터를 전원 콘센트에서 분리해 놓으십시오 .

 **주의사항 :** 정전기로 인해 컴퓨터 내부 구성요소가 손상되는 것을 방지하려면 전자적 구성요소를 만지기 전에 사용자 몸의 정전기를 제거하십시오 . 새 시의 도색되지 않은 금속 표면을 만져 사용자 몸에 있는 정전기를 제거할 수 있습니다 .

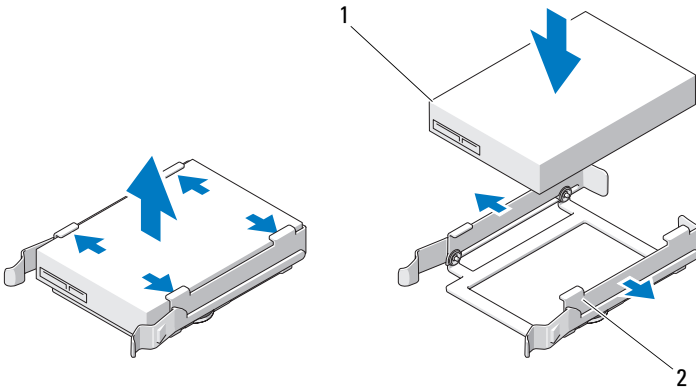
 **주의사항 :** 하드 드라이브의 손상을 방지하려면 딱딱한 표면에 하드 드라이브를 놓지 마십시오 . 대신 기포 패드와 같이 충만한 쿠션이 있는 곳에 드라이브를 놓으십시오 .

- 1 보관할 데이터가 저장된 하드 드라이브를 교체하려면 이 절차를 시작하기 전에 파일을 백업해 두십시오 .
- 2 교체 하드 드라이브의 포장을 풀고 설치할 준비를 하십시오 .
- 3 하드 드라이브 설명서를 참조하여 하드 드라이브가 컴퓨터에 맞게 구성되었는지 확인하십시오 .
- 4 149 페이지 " 시작하기 전에 " 의 절차를 따르십시오 .
- 5 컴퓨터 덮개를 분리하십시오 (151 페이지 " 컴퓨터 덮개 분리 " 참조) .
- 6 하드 드라이브를 컴퓨터 밖으로 밀어 꺼내십시오 (154페이지 "하드 드라이브 캐리어를 회전하여 컴퓨터에서 꺼내기 " 참조) .
- 7 하드 드라이브를 교체할 경우 교체할 드라이브를 분리하십시오 (208 페이지 " 회전 가능한 캐리어에서 하드 드라이브 분리 (타워 또는 데스크탑 컴퓨터)" 참조) .

빈 하드 드라이브 베이에 하드 드라이브 브래킷이 있는 경우 브래킷의 탭을 서로를 향하게 누르고 위로 당겨 드라이브 베이에서 빼내십시오 .

- 8 **교체** 하드 드라이브에 하드 드라이브 브래킷이 장착되어 있지 않으면 이전 드라이브에서 브래킷을 분리하십시오 .

하드 드라이브의 브래킷을 열고 새 하드 드라이브의 옆 구멍을 브래킷의 플라스틱 핀에 맞추십시오 . 브래킷의 탄성 장치를 풀어 하드 드라이브가 단단히 고정되게 하십시오 .

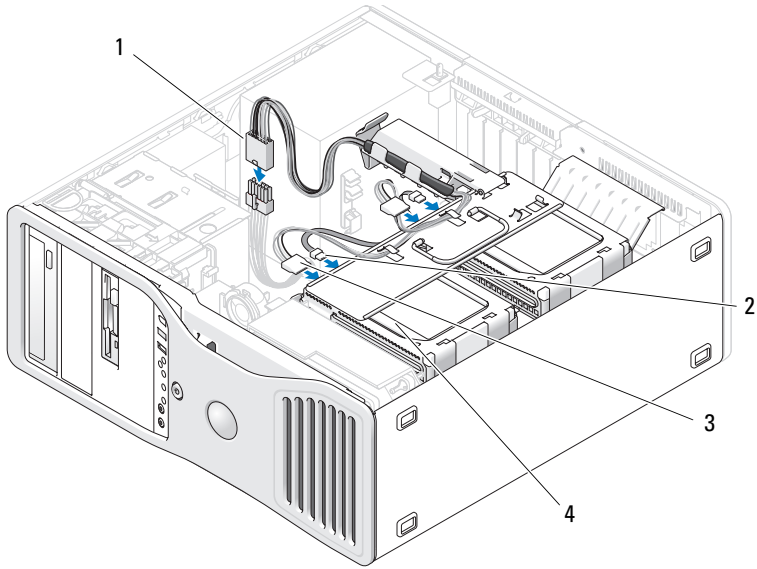


1 드라이브

2 하드 드라이브 브래킷

➡ **주의사항 :** SAS 드라이브 및 SATA 드라이브는 회전 가능 하드 드라이브 캐리어에 혼합되어 설치할 수 없습니다 . 하드 드라이브 캐리어에 설치된 두 드라이브는 모두 SATA 하드 드라이브거나 SAS 하드 드라이브이어야 합니다 .

- 9 팔작 소리가 나면서 제자리에 단단히 끼울 때까지 하드 드라이브를 하드 드라이브 베이에 밀어넣으십시오 .
- 10 전원 케이블을 하드 드라이브에 연결하십시오 .
- 11 SATA 하드 드라이브를 설치할 경우 데이터 케이블을 하드 드라이브에 연결하십시오 .



- | | | | |
|---|--------------|---|--------------|
| 1 | P3 전원 커넥터 | 2 | SATA 데이터 케이블 |
| 3 | 하드 드라이브 전원 키 | 4 | 하드 드라이브 |

➡ **주의사항:** 하드 드라이브 1 개만 설치할 경우 시스템 보드의 SATA0 커넥터에 연결해야 합니다.

12 모든 커넥터가 올바르게 연결되고 단단히 장착되었는지 확인하십시오.

13 하드 드라이브 캐리어를 다시 제자리로 돌려 놓으십시오(156페이지 "하드 드라이브 캐리어를 회전하여 컴퓨터에 끼우기" 참조).

14 컴퓨터 덮개를 장착하십시오 (159 페이지 "컴퓨터 덮개 장착" 참조).

➡ **주의사항:** 네트워크 케이블을 연결하려면 먼저 케이블을 네트워크 포트나 장치에 꽂은 다음 컴퓨터에 꽂으십시오.

15 컴퓨터와 장치를 전원 콘센트에 연결하고 전원을 켜십시오.

드라이브 작동에 필요한 소프트웨어를 설치하는 지시사항은 드라이브와 함께 제공된 설명서를 참조하십시오.

- ➡ **주의사항** : SAS 드라이브 2 개 및 SATA 드라이브 1 개가 혼합되어 설치된 구성에서 SATA 드라이브는 부팅 (기본) 드라이브이어야 하며 FlexBay 에 설치되어야 합니다 .
- 16 방금 설치한 드라이브가 기본 드라이브인 경우 드라이브 A 에 부팅 매체를 넣으십시오 .
- 17 시스템 설치 프로그램을 시작 (85 페이지 "시스템 설치 프로그램" 참조) 하고 해당 Drive(**드라이브**) 옵션을 업데이트하십시오 .
- 18 시스템 설치 프로그램을 종료하고 컴퓨터를 재부팅하십시오 .
- 19 다음 단계를 계속 수행하기 전에 드라이브를 분할하고 논리 포맷하십시오 .
지시사항은 해당 운영 체제의 설명서를 참조하십시오 .
- 20 하드 드라이브 검사 지시사항은 134페이지 "Dell 진단 프로그램"을 참조하십시오 .
- 21 방금 설치한 드라이브가 기본 드라이브이면 하드 드라이브에 운영 체제를 설치하십시오 .

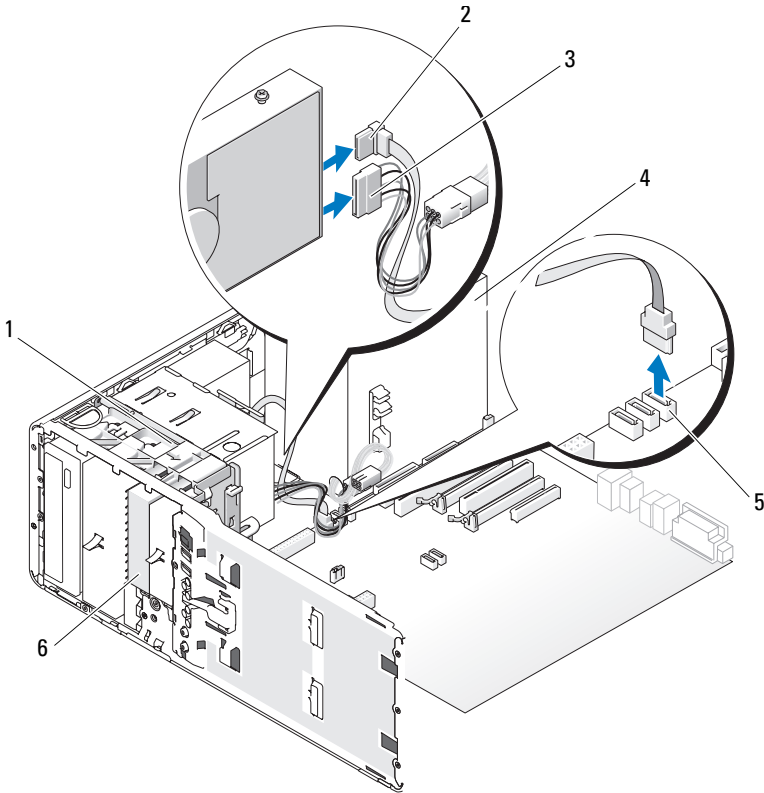
선택사양인 세 번째 하드 드라이브 분리 (타워 컴퓨터만 해당)

- ⚠ **주의** : 이 항목의 절차를 시작하기 전에 제품 정보 안내에 있는 안전 지침을 따르십시오 .
 - ⚠ **주의** : 전기 충격을 방지하려면 덮개를 열기 전에 항상 컴퓨터를 전원 콘센트에서 분리해 놓으십시오 .
 - ➡ **주의사항** : 정전기로 인해 컴퓨터 내부 구성요소가 손상되는 것을 방지하려면 전자적 구성요소를 만지기 전에 사용자 몸의 정전기를 제거하십시오 . 새시의 도색되지 않은 금속 표면을 만져 사용자 몸에 있는 정전기를 제거할 수 있습니다 .
 - ➡ **주의사항** : 하드 드라이브의 손상을 방지하려면 딱딱한 표면에 하드 드라이브를 놓지 마십시오 . 대신 기포 패드와 같이 충분한 쿠션이 있는 곳에 드라이브를 놓으십시오 .
- 1 보관할 데이터가 저장된 하드 드라이브를 교체하려면 이 절차를 시작하기 전에 파일을 백업해 두십시오 .
 - 2 149 페이지 " 시작하기 전에 " 의 절차를 따르십시오 .
 - 3 컴퓨터 덮개를 분리하십시오 (151 페이지 " 컴퓨터 덮개 분리 " 참조) .
 - 4 드라이브 패널을 분리하십시오 (229페이지 "드라이브 패널 분리" 참조) .



주의사항: 해당 컴퓨터 구성에 금속 실드가 있는 경우 컴퓨터 작동 중에 항상 설치되어야 합니다. 그렇지 않은 경우 컴퓨터는 올바르게 작동하지 않을 수 있습니다.

- 5 컴퓨터에 금속 실드가 있는 경우 (203 페이지 "일부 드라이브 구성에 있는 금속 실드 정보" 참조)
FlexBay 에서 배기 금속 삽입물을 분리할 때 미끄럼판 레버를 오른쪽으로 밀어 제자리에 밀어넣으십시오.
- 6 하드 드라이브의 후면에서 전원 케이블을 분리하십시오.

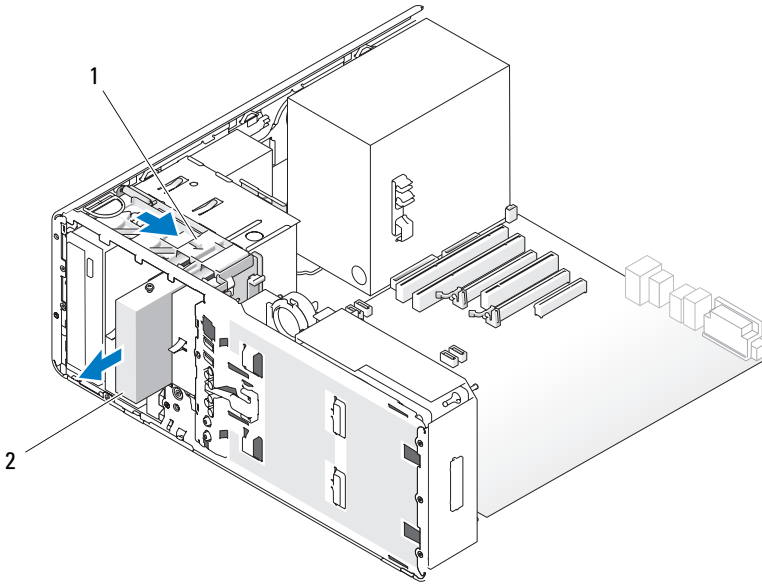


- | | |
|--------------------|-------------------------------|
| 1 미끄럼판 레버 | 2 SATA 데이터 케이블 |
| 3 전원 케이블 | 4 전원 공급 장치 |
| 5 시스템 보드의 SATA 커넥터 | 6 FlexBay의 선택사양인 SATA 하드 드라이브 |

- 7 데이터 케이블을 하드 드라이브의 후면과 시스템 보드의 커넥터에서 분리하십시오.

케이블이 카드에 연결되고 드라이브를 재설치하지 않을 경우 카드의 데이터 케이블을 한쪽에 두십시오.

- 8 미끄럼판 레버를 오른쪽으로 밀어 어깨 나사를 분리한 후 드라이브를 밖으로 밀어 FlexBay 에서 빼내십시오.



- 1 미끄럼판 레버 2 FlexBay 의 선택사양인 세 번째 하드 드라이브


- 9 드라이브를 안전한 곳에 두십시오.

주의사항 : 해당 컴퓨터 구성에 금속 실드가 있는 경우 컴퓨터 작동 중에 항상 설치되어야 합니다. 그렇지 않은 경우 컴퓨터는 올바르게 작동하지 않을 수 있습니다.


- 10 드라이브 베이에 다른 드라이브를 설치하지 않을 경우 및 컴퓨터에 금속 실드가 있는 경우 (203 페이지 "일부 드라이브 구성에 있는 금속 실드 정보" 참조) 배기 금속 삽입물을 FlexBay 위 및 아래의 빈 공간에 다시 설치하십시오.

- a 금속 삽입물의 상단 나사 2 개 및 하단 나사 2 개를 FlexBay 내부의 해당 슬롯에 삽입하십시오 .
- b 딸깍 소리가 나면서 제자리에 끼우고 해당 금속 탭이 새시 표면에 맞닿을 때까지 배기 금속 삽입물을 미십시오 .


드라이브 패널 삽입물을 설치하십시오 (232 페이지 "드라이브 패널 삽입물 장착" 참조).


- 11 드라이브 패널을 다시 설치하십시오 (233 페이지 "드라이브 패널 장착" 참조).
- 12 모든 커넥터가 올바르게 연결되고 단단히 장착되었는지 확인하십시오 .
- 13 컴퓨터 덮개를 장착하십시오 (159 페이지 "컴퓨터 덮개 장착" 참조).
-  **주의사항** : 네트워크 케이블을 연결하려면 먼저 케이블을 네트워크 포트나 장치에 꽂은 다음 컴퓨터에 꽂으십시오 .
- 14 컴퓨터와 장치를 전원 콘센트에 연결하고 전원을 켜십시오 .

선택사양인 세 번째 하드 드라이브 설치 (타워 컴퓨터만 해당)

 **주의** : 이 항목의 절차를 시작하기 전에 제품 정보 안내에 있는 안전 지침을 따르십시오 .


 **주의** : 전기 충격을 방지하려면 덮개를 열기 전에 항상 컴퓨터를 전원 콘센트에서 분리해 놓으십시오 .

 **주의사항** : 정전기로 인해 컴퓨터 내부 구성요소가 손상되는 것을 방지하려면 전자적 구성요소를 만지기 전에 사용자 몸의 정전기를 제거하십시오 . 새시의 도색되지 않은 금속 표면을 만져 사용자 몸에 있는 정전기를 제거할 수 있습니다 .

 **주의사항** : 하드 드라이브의 손상을 방지하려면 딱딱한 표면에 하드 드라이브를 놓지 마십시오 . 대신 기포 패드와 같이 충분한 쿠션이 있는 곳에 드라이브를 놓으십시오 .

- 1 새 드라이브를 설치할 경우 , 드라이브의 포장을 풀고 설치할 준비를 하십시오 .

드라이브 설명서를 참조하여 드라이브가 컴퓨터에 맞게 구성되었는지 확인하십시오 .

 **주** : 드라이브를 설치하려면 다음 단계에서 설치되는 나사는 전면 나사 구멍 4 개에 설치되어야 합니다 .

- 2 나사가 설치되지 않은 경우 드라이브 양쪽의 전면 나사 구멍 4 개에 설치하십시오 .

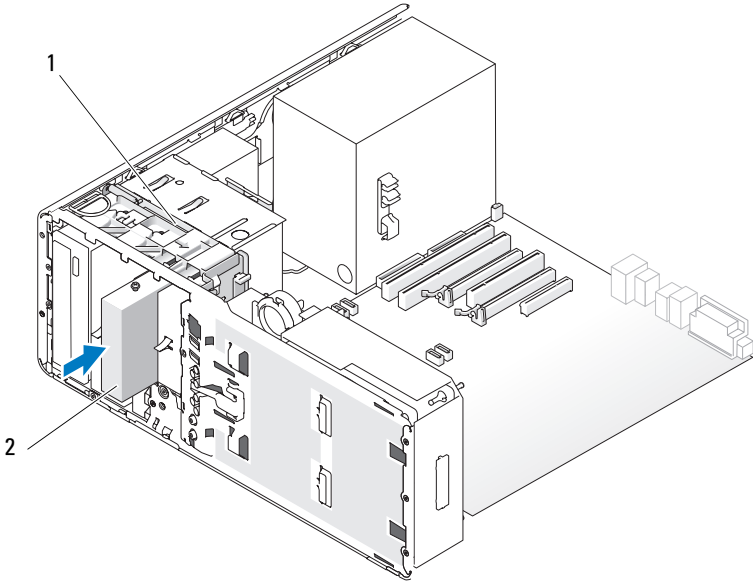
나사가 설치된 경우 전면 구멍 4 개에 설치되었는지 확인하십시오 .

- 3 149 페이지 " 시작하기 전에 " 의 절차를 따르십시오 .
- 4 컴퓨터 덮개를 분리하십시오 (151 페이지 " 컴퓨터 덮개 분리 " 참조).
- 5 드라이브 패널을 분리하십시오 (229페이지 "드라이브 패널 분리" 참조).



주의사항: 해당 컴퓨터 구성에 금속 실드가 있는 경우 컴퓨터 작동 중에 항상 설치되어야 합니다 . 그렇지 않은 경우 컴퓨터는 올바르게 작동하지 않을 수 있습니다 .

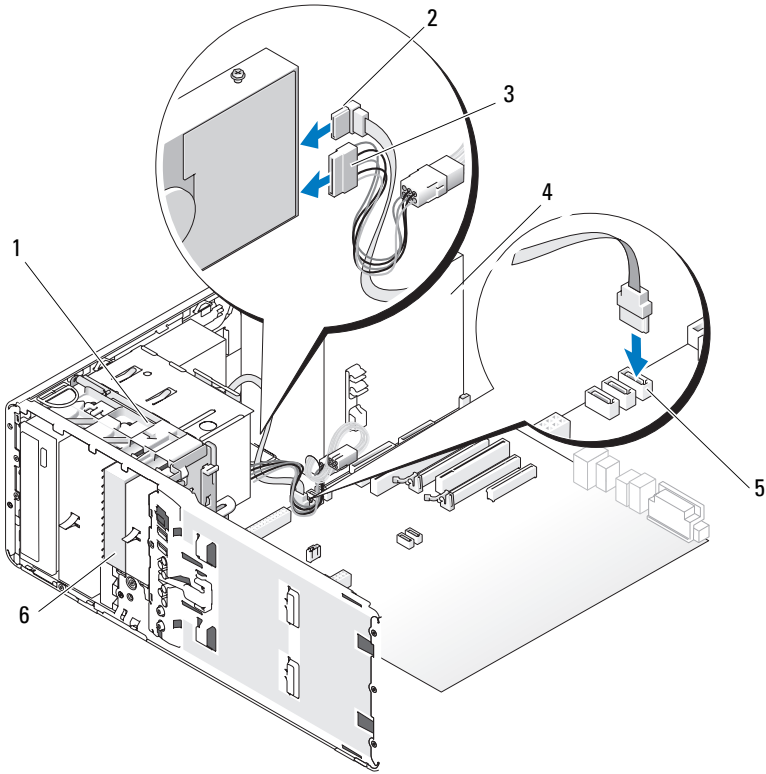
- 6 FlexBay 가 비어 있고 컴퓨터에 금속 실드가 있는 경우 (자세한 내용은 203 페이지 " 일부 드라이브 구성에 있는 금속 실드 정보 " 참조), FlexBay 에서 배기 금속 삽입물을 당겨 분리할 때 미끄럼판 레버를 오른 쪽으로 밀고 제자리에 잡고 있으십시오 .
- 7 FlexBay 에 이미 **플로피 드라이브** 또는 **매체 카드 판독기**가 설치된 경우 분리하십시오 (236 페이지 " 플로피 드라이브 분리 (타워 컴퓨터)" 또는 250 페이지 " 매체 카드 판독기 분리 (타워 컴퓨터)" 참조).
- 8 FlexBay 에 이미 **하드 드라이브**가 설치된 경우 하드 드라이브를 분리하십시오 (214 페이지 " 선택사양인 세 번째 하드 드라이브 분리 (타워 컴퓨터만 해당)" 참조).
- 9 드라이브를 조심스럽게 FlexBay 에 밀어넣으십시오 . 드라이브가 두 노 치에 끼우면서 단단히 설치됩니다 .



1 미끄럼판 레버

2 FlexBay의 선택사양인 세 번째 하드 드라이브


- 10 전원 케이블을 하드 드라이브의 후면에 연결하십시오.
- 11 데이터 케이블을 하드 드라이브의 후면에 연결하고 SATA 드라이브인 경우 케이블의 다른쪽 끝을 시스템 보드의 SATA_2 커넥터에 연결하십시오.




- | | | | |
|---|------------------|---|-----------------------------|
| 1 | 미끄럼판 레버 | 2 | SATA 데이터 케이블 |
| 3 | 전원 케이블 | 4 | 전원 공급 장치 |
| 5 | 시스템 보드의 SATA 커넥터 | 6 | FlexBay의 선택사양인 SATA 하드 드라이브 |

주의사항 : 해당 컴퓨터 구성에 금속 실드가 있는 경우 컴퓨터 작동 중에 항상 설치되어야 합니다. 그렇지 않은 경우 컴퓨터는 올바르게 작동하지 않을 수 있습니다.

- 12** 컴퓨터에 금속 실드가 있는 경우 배기 금속 삽입물을 FlexBay 위 및 아래의 빈 공간에 설치하십시오 (자세한 내용은 203 페이지 "일부 드라이브 구성에 있는 금속 실드 정보" 참조).

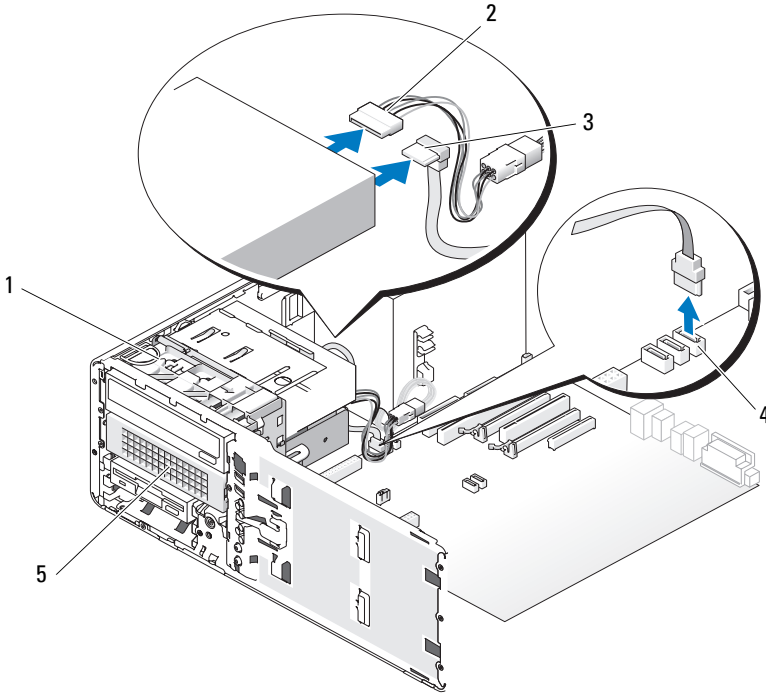
- a 금속 삽입물의 상단 나사 2 개 및 하단 나사 2 개를 FlexBay 내부의 해당 슬롯에 삽입하십시오 .
 - b 딸깍 소리가 나면서 제자리에 끼우고 해당 금속 탭이 새시 표면에 맞닿을 때까지 배기 금속 삽입물을 미십시오 .
- 13 드라이브 패널을 다시 설치하십시오 (233 페이지 "드라이브 패널 장착" 참조).
 - 14 모든 커넥터가 올바르게 연결되고 단단히 장착되었는지 확인하십시오 .
 - 15 컴퓨터 덮개를 장착하십시오 (159 페이지 "컴퓨터 덮개 장착" 참조).
 -  **주의사항 :** 네트워크 케이블을 연결하려면 먼저 케이블을 네트워크 포트나 장치에 꽂은 다음 컴퓨터에 꽂으십시오 .
 - 16 컴퓨터와 장치를 전원 콘센트에 연결하고 전원을 켜십시오 .
드라이브 작동에 필요한 소프트웨어를 설치하는 지시사항은 드라이브와 함께 제공된 설명서를 참조하십시오 .
 - 17 방금 설치한 드라이브가 기본 드라이브인 경우 드라이브 A에 부팅 매체를 넣으십시오 .
 - 18 컴퓨터를 켜십시오 .
 - 19 시스템 설치 프로그램을 시작 (85 페이지 "시스템 설치 프로그램" 참조) 하고 해당 Drive(**드라이브**) 옵션을 업데이트하십시오 .
 - 20 시스템 설치 프로그램을 종료하고 컴퓨터를 재부팅하십시오 .
 - 21 다음 단계를 계속 수행하기 전에 드라이브를 분할하고 논리 포맷하십시오 .
지시사항은 해당 운영 체제의 설명서를 참조하십시오 .
 - 22 하드 드라이브 검사 지시사항은 134페이지 "Dell 진단 프로그램"을 참조하십시오 .
 - 23 방금 설치한 드라이브가 기본 드라이브이면 하드 드라이브에 운영 체제를 설치하십시오 .

선택사양인 SATA 세 번째 하드 드라이브 분리 (데스크탑 컴퓨터만 해당)

 **주의 :** 이 항목의 절차를 시작하기 전에 제품 정보 안내에 있는 안전 지침을 따르십시오 .

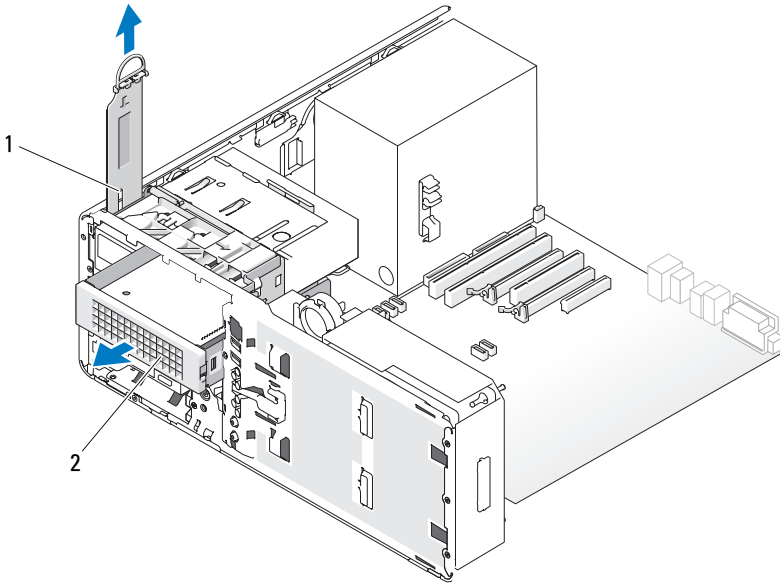
 **주의 :** 전기 충격을 방지하려면 덮개를 분리하기 전에 항상 컴퓨터를 전원 콘센트에서 분리해 놓으십시오 .

- 1 149 페이지 "시작하기 전에"의 절차를 따르십시오.
- 2 컴퓨터 덮개를 분리하십시오 (151 페이지 "컴퓨터 덮개 및 전면 패널 분리" 참조).
- 3 드라이브 패널을 분리하십시오 (229페이지 "드라이브 패널 분리" 참조).
- 4 핸들을 잡고 데스크탑 드라이브 고정 삽입물을 잡아 당겨 안전한 위치에 두십시오.




- | | | | |
|---|---------------------------------------|---|------------------|
| 1 | 데스크탑 드라이브 고정 삽입물 | 2 | 전원 케이블 |
| 3 | SATA 데이터 케이블 | 4 | 시스템 보드의 SATA 커넥터 |
| 5 | 하드 드라이브 캐리어의 선택 사양인 세 번째 SATA 하드 드라이브 | | |

- 5 하드 드라이브의 후면에서 전원 케이블을 분리하십시오.
- 6 데이터 케이블을 하드 드라이브의 후면과 시스템 보드의 커넥터에서 분리하십시오.
- 7 5.25인치 드라이브 베이에서 하드 드라이브 캐리어를 밀어 꺼내십시오.






- | | |
|--------------------|--|
| 1 데스크탑 드라이브 고정 삽입물 | 2 하드 드라이브 캐리어의 선택사양인 세 번째 SATA 하드 드라이브 |
|--------------------|--|

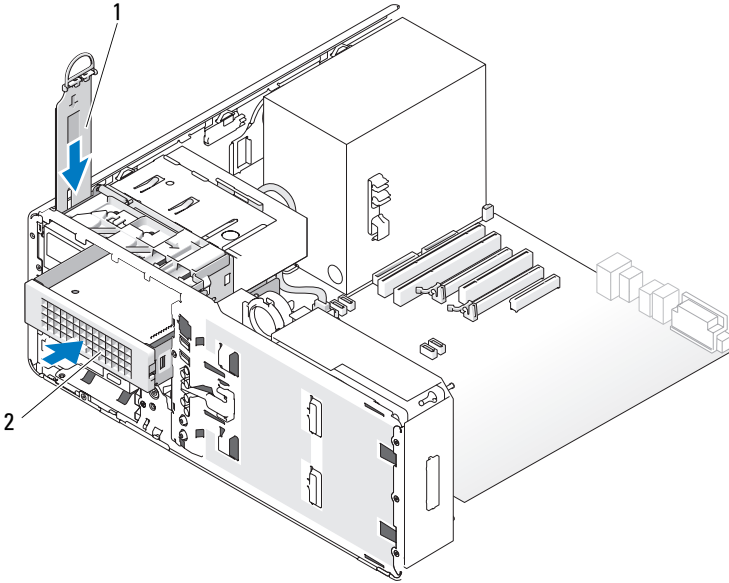
- 8 하드 드라이브 브래킷의 양쪽에 있는 청색 탭을 서로를 향해 누르고 하드 드라이브 캐리어에서 드라이브를 밀어 꺼내십시오.
 - 9 드라이브 및 캐리어를 안전한 곳에 두십시오.
 - 10 모든 커넥터가 올바르게 연결되고 단단히 장착되었는지 확인하십시오.
- 주의사항:** 해당 컴퓨터 구성에 금속 실드가 있는 경우 컴퓨터 작동 중에 항상 설치되어야 합니다. 그렇지 않은 경우 컴퓨터는 올바르게 작동하지 않을 수 있습니다.

- 11 드라이브 베이에 다른 드라이브를 설치하지 않을 경우 드라이브 패널 삽입물을 설치하십시오 (232 페이지 "드라이브 패널 삽입물 장착" 참조).
그런 다음 컴퓨터에 금속 실드가 있는 경우 (203 페이지 "일부 드라이브 구성에 있는 금속 실드 정보" 참조) 5.25 인치 금속 실드를 제자리에 설치하십시오. 금속 레일의 나사를 맞추고 딸깍 소리가 나면서 제자리에 끼울 때까지 실드를 밀어넣으십시오.
- 12 광학 드라이브 베이에 다른 드라이브를 설치할 경우 적절한 절차를 참조하십시오.
- 13 데스크탑 드라이브 고정 삽입물을 장착하고 핸들을 아래로 접으십시오.
- 14 드라이브 패널을 다시 설치하십시오 (233 페이지 "드라이브 패널 장착" 참조).
- 15 컴퓨터 덮개를 장착하십시오 (159 페이지 "컴퓨터 덮개 장착" 참조).
-  **주의사항**: 네트워크 케이블을 연결하려면 먼저 케이블을 네트워크 포트나 장치에 꽂은 다음 컴퓨터에 꽂으십시오.
- 16 컴퓨터와 장치를 전원 콘센트에 연결하고 전원을 켜십시오.

선택사양인 세 번째 SATA 하드 드라이브 설치 (데스크탑 컴퓨터만 해당)

-  **주의**: 이 항목의 절차를 시작하기 전에 제품 정보 안내에 있는 안전 지침을 따르십시오.
 -  **주의**: 전기 충격을 방지하려면 덮개를 분리하기 전에 항상 컴퓨터를 전원 콘센트에서 분리해 놓으십시오.
 -  **주의사항**: 5.25 인치 드라이브 베이 중 하나에 세 번째 SATA 하드 드라이브를 설치하려면 제공된 하드 드라이브 캐리어에 설치한 다음 5.25 인치 드라이브 베이에 설치해야 합니다.
- 1 새 드라이브를 설치할 경우, 드라이브의 포장을 풀고 설치할 준비를 하십시오.
드라이브 설명서를 참조하여 드라이브가 컴퓨터에 맞게 구성되었는지 확인하십시오.
 - 2 149 페이지 "시작하기 전에" 의 절차를 따르십시오.
 - 3 컴퓨터 덮개를 분리하십시오 (151 페이지 "컴퓨터 덮개 분리" 참조).
 - 4 드라이브 패널을 분리하십시오 (229 페이지 "드라이브 패널 분리" 참조).

- 5 핸들을 잡고 데스크탑 드라이브 고정 삽입물을 잡아 당겨 안전한 위치에 두십시오.



1 데스크탑 드라이브 고정 삽입물

2 하드 드라이브 캐리어의 선택 사양인 세 번째 SATA 하드 드라이브

- 6 광학 드라이브 베이에 다른 장치가 설치된 경우 이 장치를 분리하십시오 (270 페이지 "광학 드라이브 분리 (데스크탑 컴퓨터)" 참조).

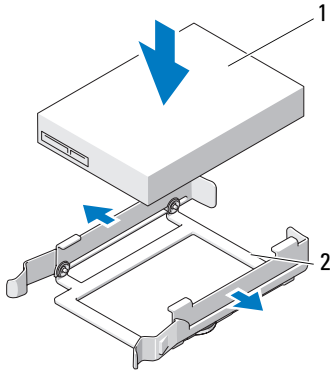


주의사항: 해당 컴퓨터 구성에 금속 실드가 있는 경우 컴퓨터 작동 중에 항상 설치되어야 합니다. 그렇지 않은 경우 컴퓨터는 올바르게 작동하지 않을 수 있습니다.

- 7 광학 드라이브 베이이 비어 있고 컴퓨터에 금속 실드가 있는 경우 (203 페이지 "일부 드라이브 구성에 있는 금속 실드 정보" 참조) 5.25 인치 금속 실드를 당겨 분리하십시오.

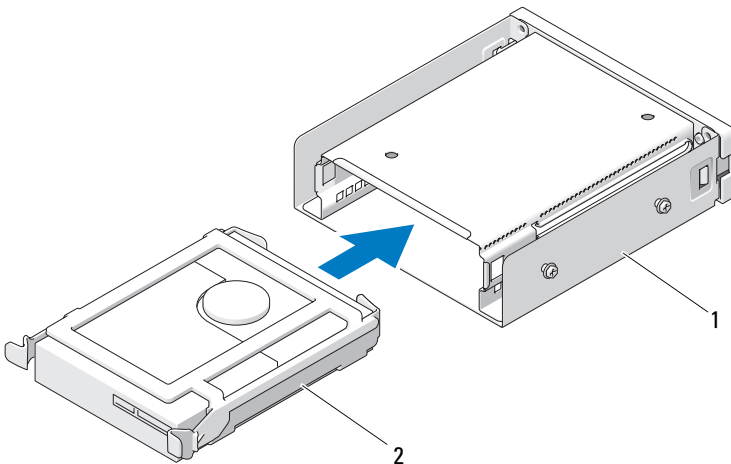
그런 다음 5.25 인치 드라이브 베이에서 드라이브 패널 삽입물을 분리하십시오 (231 페이지 "드라이브 패널 삽입물 분리" 참조).

- 8 하드 드라이브의 브래킷을 열고 하드 드라이브의 측면 구멍을 브래킷의 플라스틱 핀에 맞추십시오. 브래킷의 탄성 장치를 풀어 하드 드라이브가 단단히 고정되게 하십시오.



1 하드 드라이브 2 하드 드라이브 브래킷

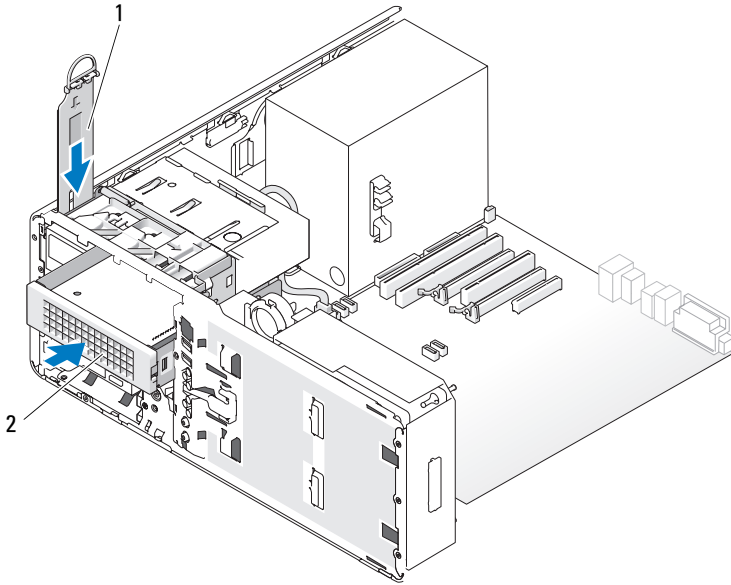
- 9 하드 드라이브 브래킷의 하드 드라이브를 하드 드라이브 캐리어에 밀어 넣으십시오.



1 하드 드라이브 캐리어

2 하드 드라이브 브래킷의 SATA 하드 드라이브

10 하드 드라이브 캐리어가 단단하게 장착될 때까지 5.25 인치 드라이브 베이에 밀어넣으십시오 .

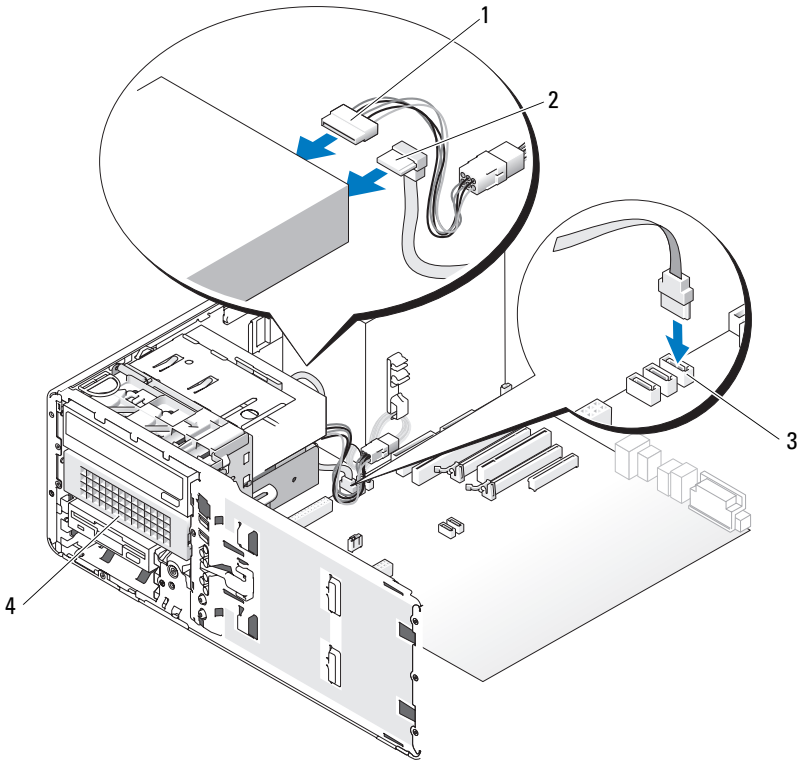


1 데스크탑 드라이브 고정 삽입물

2 하드 드라이브 캐리어의 선택 사양인 세 번째 SATA 하드 드라이브

11 데스크탑 드라이브 고정 삽입물을 장착하고 핸들을 아래로 접으십시오 .

12 전원 케이블을 하드 드라이브에 연결하십시오 .



- | | | | |
|---|------------------|---|--------------------------------------|
| 1 | 전원 케이블 | 2 | SATA 데이터 케이블 |
| 3 | 시스템 보드의 SATA 커넥터 | 4 | 하드 드라이브 캐리어의 선택사양인 세 번째 SATA 하드 드라이브 |

- 13 드라이브의 후면과 시스템 보드의 커넥터에 데이터 케이블을 연결하십시오.
- 14 모든 커넥터가 올바르게 연결되고 단단히 장착되었는지 확인하십시오.
- 15 드라이브 패널을 다시 설치하십시오 (233 페이지 "드라이브 패널 장착" 참조).
- 16 컴퓨터 덮개를 장착하십시오 (159 페이지 "컴퓨터 덮개 장착" 참조).

➡ 주의사항 : 네트워크 케이블을 연결하려면 먼저 케이블을 네트워크 포트나 장치에 꽂은 다음 컴퓨터에 꽂으십시오 .

- 17 컴퓨터와 장치를 전원 콘센트에 연결하고 전원을 켜십시오 .
드라이브 작동에 필요한 소프트웨어를 설치하는 지시사항은 드라이브와 함께 제공된 설명서를 참조하십시오 .
- 18 방금 설치한 드라이브가 기본 드라이브인 경우 드라이브 A에 부팅 매체를 넣으십시오 .
- 19 컴퓨터를 켜십시오 .
- 20 시스템 설치 프로그램을 시작 (85 페이지 "시스템 설치 프로그램" 참조)하고 해당 Drive(**드라이브**) 옵션을 업데이트하십시오 .
- 21 시스템 설치 프로그램을 종료하고 컴퓨터를 재부팅하십시오 .
- 22 다음 단계를 계속 수행하기 전에 드라이브를 분할하고 논리 포맷하십시오 .
- 23 지시사항은 해당 운영 체제의 설명서를 참조하십시오 .

드라이브 패널

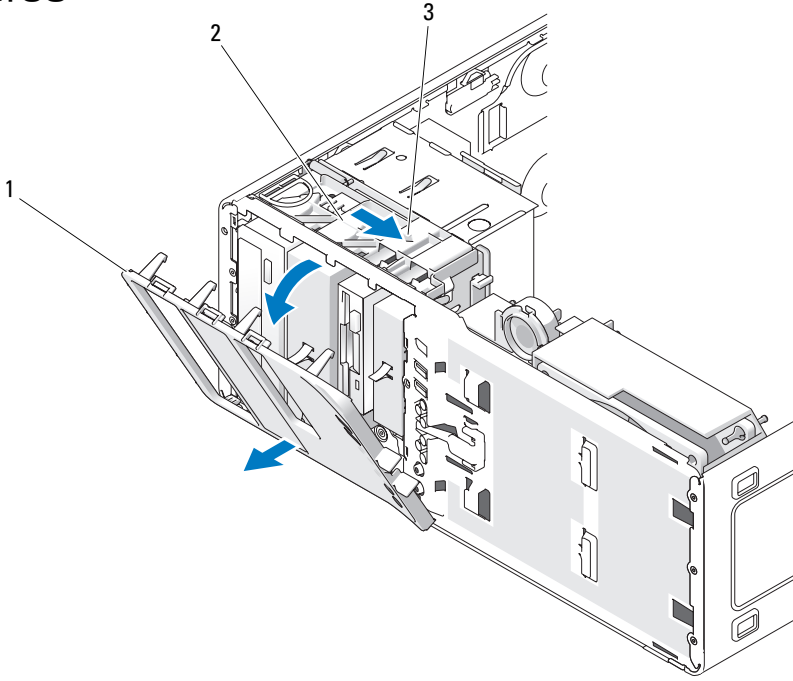
⚠ 주의 : 이 항목의 절차를 시작하기 전에 제품 정보 안내에 있는 안전 지침을 따르십시오 .

⚠ 주의 : 전기 충격을 방지하려면 덮개를 분리하기 전에 항상 컴퓨터를 전원 콘센트에서 분리해 놓으십시오 .

드라이브 패널 분리

- 1 149 페이지 " 시작하기 전에 " 의 절차를 따르십시오 .
- 2 전면 패널을 분리하십시오 (153 페이지 " 전면 패널 분리 " 참조) .
- 3 미끄럼판 레버를 잡고 드라이브 패널이 열릴 때까지 컴퓨터 베이스를 향해 미십시오 .

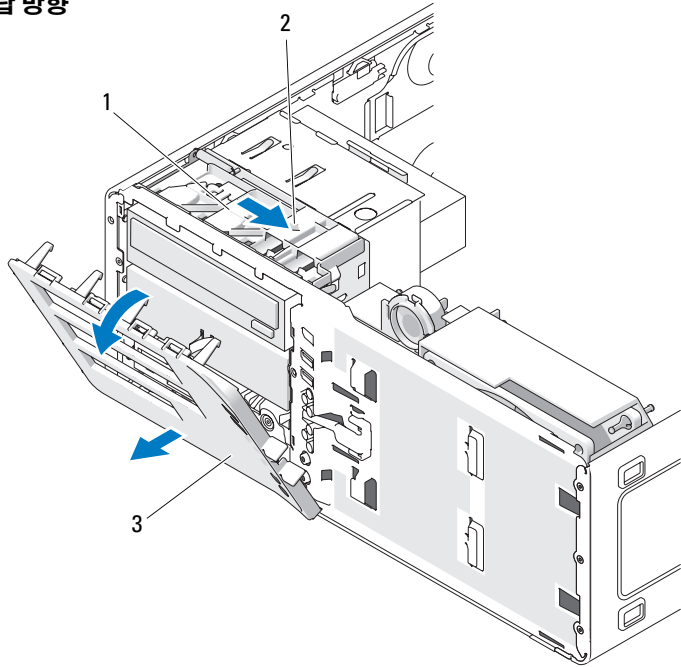
타워 방향



- 1 드라이브 패널
- 3 미끄럼판 레버

- 2 미끄럼판

데스크탑 방향



1 미끄럼판

2 미끄럼판 레버

3 드라이브 패널

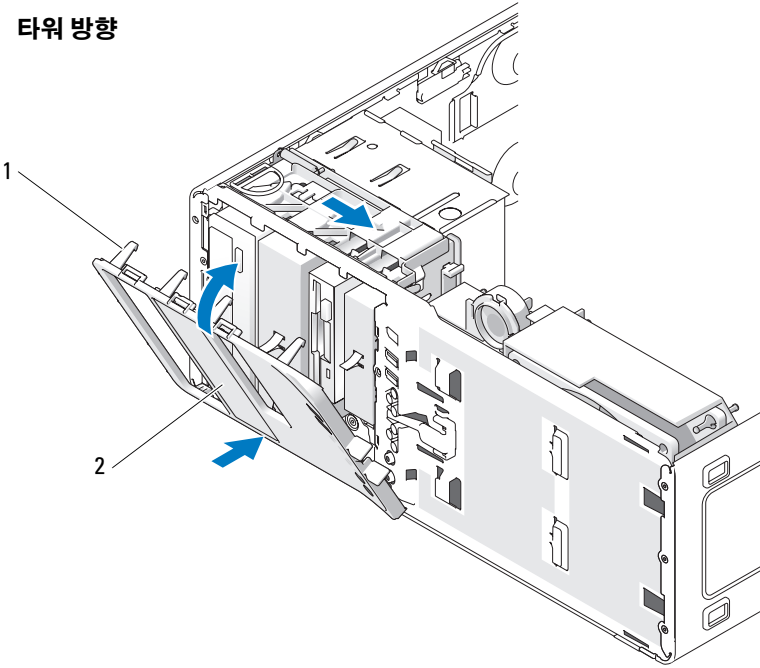
- 4 드라이브 패널을 바깥쪽으로 돌리면서 측면 연결쇠에서 들어 꺼내십시오.
- 5 드라이브 패널을 안전한 곳에 두십시오.

드라이브 패널 삽입물 분리

➡ 주의사항 : 드라이브 패널 삽입물 내부에 나사가 들어 있을 수 있습니다. 나사가 없는 새 드라이브에는 이 나사를 장착할 수 있습니다.

- 1 149 페이지 "시작하기 전에" 의 절차를 따르십시오.
- 2 컴퓨터 덮개를 분리하십시오 (151 페이지 "컴퓨터 덮개 분리" 참조).
- 3 드라이브 패널을 분리하십시오 (229페이지 "드라이브 패널 분리" 참조).

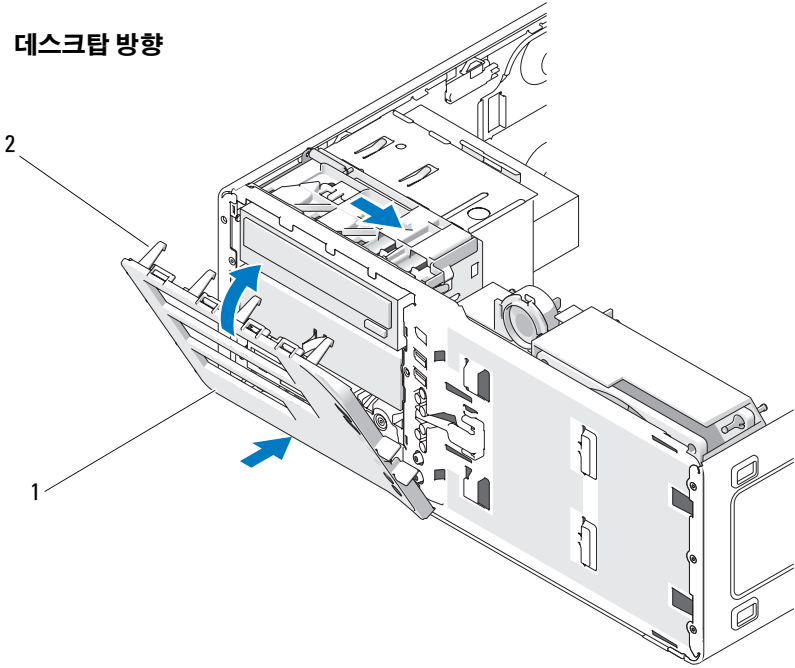
타워 방향



1 드라이브 패널 탭

2 드라이브 패널

데스크탑 방향



1 드라이브 패널

2 드라이브 패널 탭

- 2 드라이브 패널 탭을 측면 도어 연결쇠에 맞추십시오.
- 3 드라이브 패널이 제자리에 끼울 때까지 드라이브 패널을 컴퓨터 쪽으로 돌리십시오.
- 4 전면 패널을 장착하십시오 (158 페이지 "전면 패널 장착" 참조).
- 5 컴퓨터 덮개를 장착하십시오 (159 페이지 "컴퓨터 덮개 장착" 참조).

플로피 드라이브

! 주의: 이 항목의 절차를 시작하기 전에 제품 정보 안내에 있는 안전 지침을 따르십시오.

! 주의: 전기 충격을 방지하려면 덮개를 열기 전에 항상 컴퓨터를 전원 콘센트에서 분리해 놓으십시오.



주의사항 : 정전기로 인해 컴퓨터 내부 구성요소가 손상되는 것을 방지하려면 전자적 구성요소를 만지기 전에 사용자 몸의 정전기를 제거하십시오. 새 시의 도색되지 않은 금속 표면을 만져 사용자 몸에 있는 정전기를 제거할 수 있습니다.



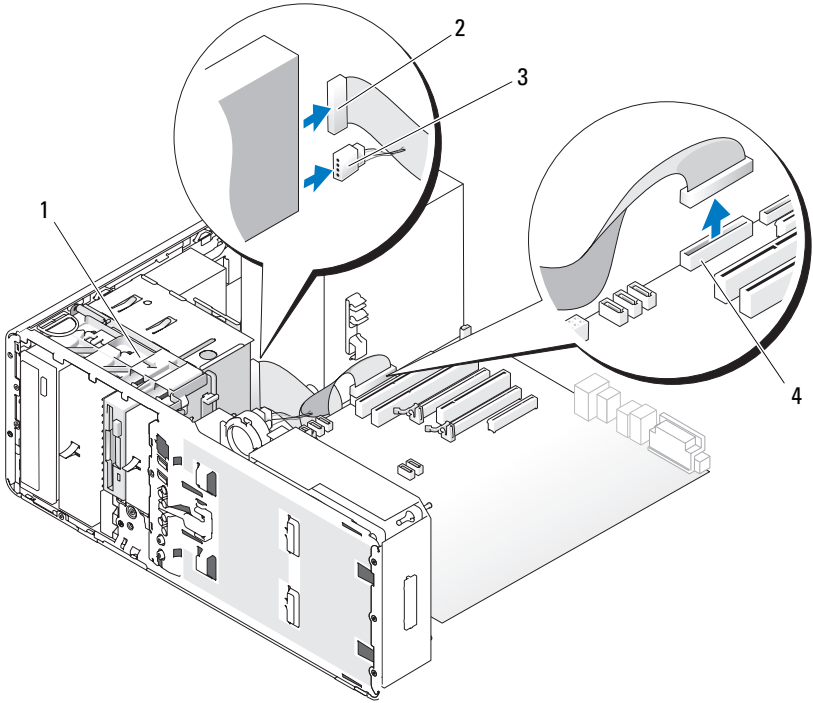
주 : **타워** 컴퓨터에 플로피 드라이브를 추가할 경우 239 페이지 "플로피 드라이브 설치 (타워 컴퓨터)" 를 참조하십시오 .



주 : **데스크탑** 컴퓨터에 플로피 드라이브를 추가할 경우 246 페이지 "플로피 드라이브 설치 (데스크탑 컴퓨터)" 를 참조하십시오 .

플로피 드라이브 분리 (타워 컴퓨터)

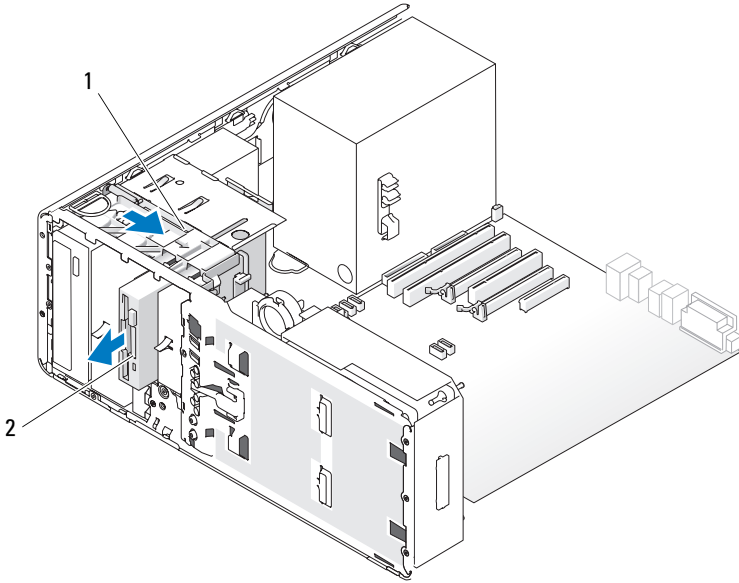
- 1 149 페이지 " 시작하기 전에 " 의 절차를 따르십시오 .
- 2 컴퓨터 덮개를 분리하십시오 (151 페이지 " 컴퓨터 덮개 분리 " 참조).
- 3 드라이브 패널을 분리하십시오 (229페이지 "드라이브 패널 분리" 참조).
- 4 플로피 드라이브의 후면에서 전원 케이블 및 데이터 케이블을 분리하십시오 .
- 5 드라이브 케이블의 다른쪽 끝을 "DSKT" 로 표시된 시스템 보드 커넥터에서 분리하십시오 . 시스템 보드 커넥터를 찾으려면 26 페이지 " 시스템 보드 구성요소 " 를 참조하십시오 .



- 1 미끄럼판 레버
- 3 전원 케이블

- 2 데이터 케이블
- 4 플로피 드라이브 커넥터 (시스템 보드의 DSKT)

6 미끄럼판 레버를 오른쪽으로 밀어 어깨 나사를 분리하고 드라이브를 밖으로 밀어 FlexBay 에서 빼내십시오 .



1 미끄럼판 레버

2 플로피 드라이브



주의사항: 해당 컴퓨터 구성에 금속 실드가 있는 경우 컴퓨터 작동 중에 항상 설치되어야 합니다. 그렇지 않은 경우 컴퓨터는 올바르게 작동하지 않을 수 있습니다.

7 FlexBay 에 다른 드라이브를 설치하지 않고 컴퓨터에 금속 실드가 있는 경우 (203 페이지 "일부 드라이브 구성에 있는 금속 실드 정보" 참조) 배기 금속 삽입물을 FlexBay 위 및 아래의 빈 공간에 설치하십시오.

- a** 금속 삽입물의 상단 나사 2 개 및 하단 나사 2 개를 FlexBay 내부의 해당 슬롯에 삽입하십시오.
- b** 딸깍 소리가 나면서 제자리에 끼우고 해당 금속 탭이 새시 표면에 맞닿을 때까지 배기 금속 삽입물을 미십시오.

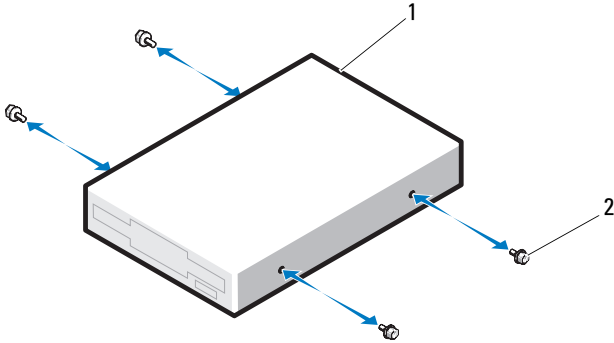
드라이브 패널 삽입물을 설치하십시오 (232 페이지 "드라이브 패널 삽입물 장착" 참조).

8 FlexBay 에 다른 드라이브를 설치할 경우 본 항목의 적절한 설치 절차를 참조하십시오.

- 9 드라이브 패널을 다시 설치하십시오 (233 페이지 "드라이브 패널 장착" 참조).
- 10 모든 커넥터가 올바르게 연결되고 단단히 장착되었는지 확인하십시오.
- 11 컴퓨터 덮개를 장착하십시오 (159 페이지 "컴퓨터 덮개 장착" 참조).
- ➡ **주의사항:** 네트워크 케이블을 연결하려면 먼저 케이블을 네트워크 포트나 장치에 꽂은 다음 컴퓨터에 꽂으십시오.
- 12 컴퓨터와 장치를 전원 콘센트에 연결하고 전원을 켜십시오.

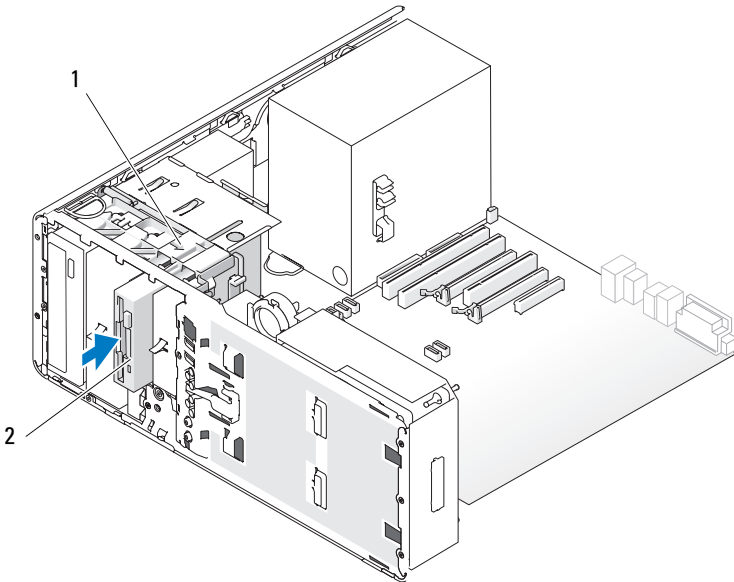
플로피 드라이브 설치 (타워 컴퓨터)

- ➡ **주의사항:** 하드 드라이브 3 개가 설치된 타워 컴퓨터 구성에서 FlexBay 에 세 번째 하드 드라이브가 설치되었기 때문에 플로피 드라이브는 지원되지 않습니다.
- 1 149 페이지 "시작하기 전에" 의 절차를 따르십시오.
- 2 컴퓨터 덮개를 분리하십시오 (151 페이지 "컴퓨터 덮개 분리" 참조).
- 3 드라이브 패널을 분리하십시오 (229페이지 "드라이브 패널 분리" 참조).
- 4 FlexBay 에 다른 장치가 설치된 경우 장치를 분리하십시오 (본 항목의 적절한 분리 지침 참조).
- ➡ **주의사항:** 해당 컴퓨터 구성에 금속 실드가 있는 경우 컴퓨터 작동 중에 항상 설치되어야 합니다. 그렇지 않은 경우 컴퓨터는 올바르게 작동하지 않을 수 있습니다.
- 5 컴퓨터에 금속 실드가 있고 (203 페이지 "일부 드라이브 구성에 있는 금속 실드 정보" 참조) FlexBay 가 비어 있는 경우 FlexBay 에서 배기 금속 삽입물을 당겨 분리할 때 미끄럼판 레버를 오른쪽으로 밀고 제자리에 잡고 있으십시오.
- 6 FlexBay 드라이브 패널 삽입물을 분리하십시오 (231 페이지 "드라이브 패널 삽입물 분리" 참조).
- 7 드라이브에 나사가 장착되지 않은 경우 드라이브 패널 내부에서 어깨 나사를 분리하여 새 드라이브에 장착하십시오.



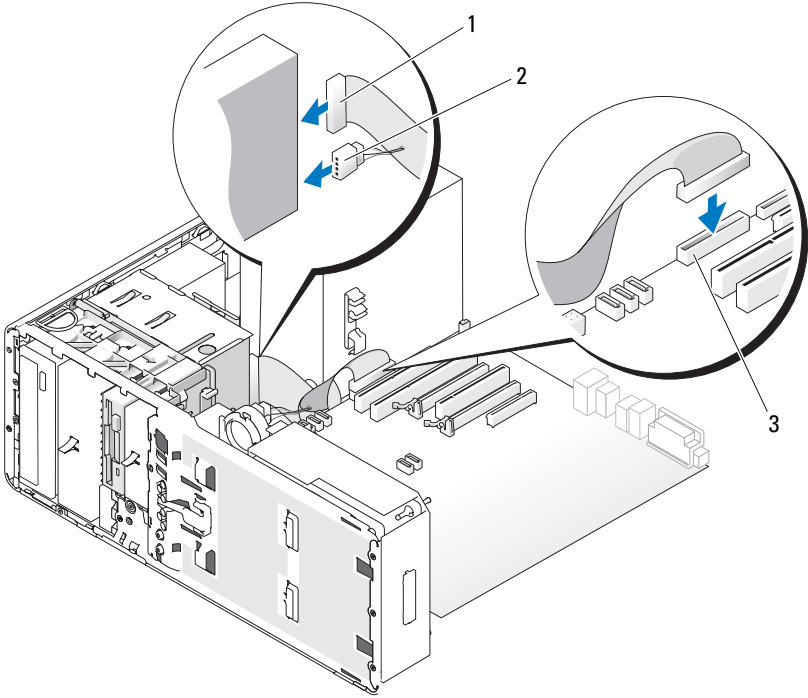
1 플로피 드라이브 2 나사 (4 개)

- 8** 팔각 소리가 나거나 드라이브가 단단히 설치될 때까지 드라이브를 FlexBay 에 조심스럽게 밀어넣으십시오 .



1 미끄럼판 레버 2 플로피 드라이브

- 9 플로피 드라이브에 전원 및 데이터 케이블을 연결하십시오.
- 10 데이터 케이블의 다른쪽 끝을 "DSKT" 로 표시된 시스템 보드 커넥터에 연결하십시오. 시스템 보드 커넥터를 찾으려면 26 페이지 "시스템 보드 구성요소" 를 참조하십시오.



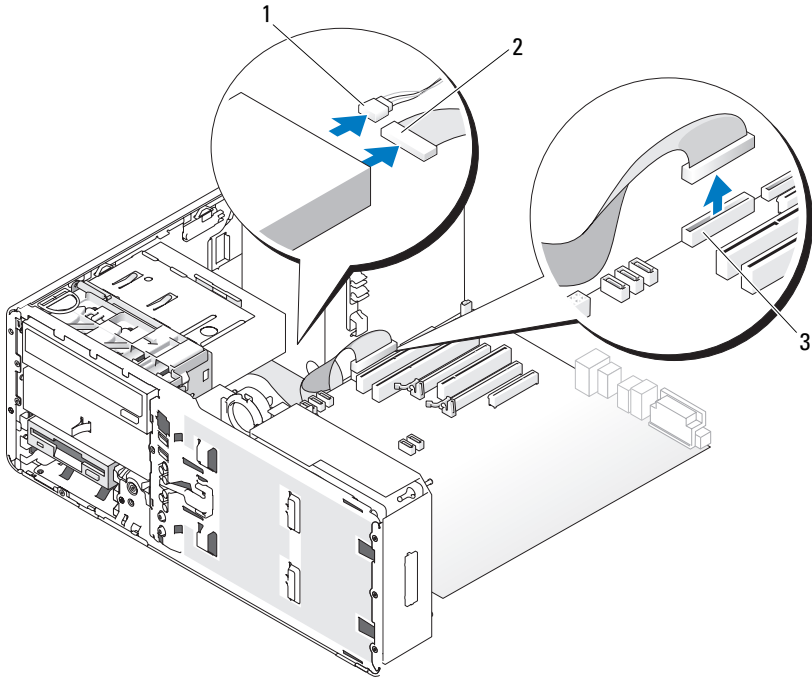
- | | | | |
|---|-------------------------------------|---|--------|
| 1 | 데이터 케이블 | 2 | 전원 케이블 |
| 3 | 플로피 드라이브 시스템 보드 커넥터 (시스템 보드의 DSKT) | | |

- 11 모든 케이블 연결을 검사하고, 팬 및 냉각 환풍구의 공기 흐름을 막지 않도록 케이블을 접어 주십시오.
- 12 드라이브 패널을 다시 설치하십시오 (233 페이지 "드라이브 패널 장착" 참조).
- 13 모든 커넥터가 올바르게 연결되고 단단히 장착되었는지 확인하십시오.

- 14 컴퓨터 덮개를 장착하십시오 (159 페이지 "컴퓨터 덮개 장착" 참조).
- ➡ **주의사항**: 네트워크 케이블을 연결하려면 먼저 케이블을 네트워크 포트 또는 장치에 끼운 다음 컴퓨터에 끼우십시오.
- 15 컴퓨터와 장치를 전원 콘센트에 연결하고 전원을 켜십시오.
드라이브 작동에 필요한 소프트웨어를 설치하는 지시사항은 드라이브와 함께 제공된 설명서를 참조하십시오.
- 16 시스템 설치 프로그램을 시작 (85 페이지 "시스템 설치 프로그램" 참조)하고 적절한 **Diskette Drive(디스켓 드라이브)** 옵션을 선택하십시오.
- 17 Dell 진단 프로그램을 실행하여 컴퓨터가 올바르게 작동하는지 확인하십시오. 134 페이지 "Dell 진단 프로그램"을 참조하십시오.

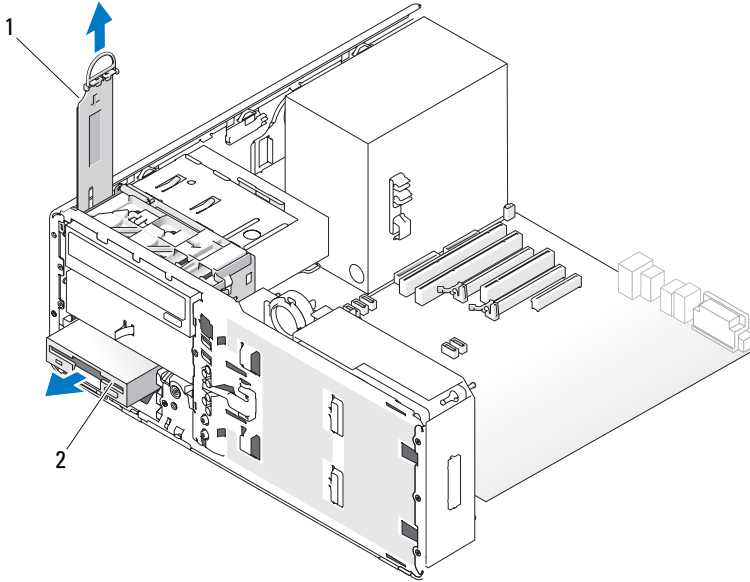
플로피 드라이브 분리 (데스크탑 컴퓨터)

- 1 149 페이지 "시작하기 전에"의 절차를 따르십시오.
- 2 컴퓨터 덮개를 분리하십시오 (151 페이지 "컴퓨터 덮개 분리" 참조).
- 3 드라이브 패널을 분리하십시오 (229페이지 "드라이브 패널 분리" 참조).
- 4 플로피 드라이브의 후면에서 전원 및 데이터 케이블을 분리하십시오.
- 5 드라이브 케이블의 다른쪽 끝을 "DSKT"로 표시된 시스템 보드 커넥터에서 분리하십시오. 시스템 보드 커넥터를 찾으려면 26 페이지 "시스템 보드 구성요소"를 참조하십시오.



- 1 전원 케이블
- 2 데이터 케이블
- 3 플로피 드라이브 커넥터
(시스템 보드의 DSKT)

6 핸들을 잡고 데스크탑 드라이브 고정 삽입물을 잡아 당겨 안전한 위치에 두십시오 .

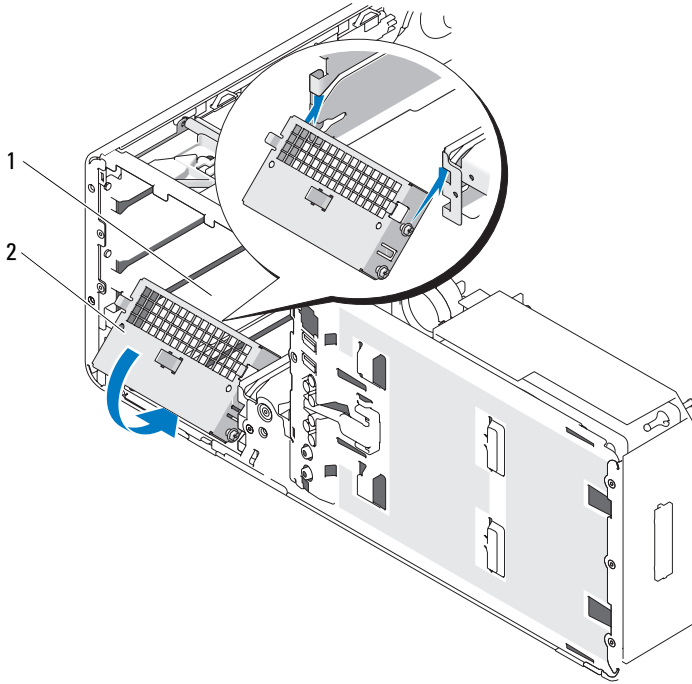


1 드라이브 고정 삽입물

2 플로피 드라이브

- 7 FlexBay 에서 플로피 드라이브를 분리하십시오 .
- 8 FlexBay 에 다른 드라이브를 설치하지 않고 컴퓨터에 금속 실드가 있는 경우 (203 페이지 " 일부 드라이브 구성에 있는 금속 실드 정보 " 참조) 배기 금속 삽입물을 FlexBay 위 및 아래의 빈 공간에 설치하십시오 .
 - a 금속 삽입물을 비스듬히 잡고 상단의 나사 2 개를 FlexBay 내부를 따라 설치된 슬롯에 삽입하십시오 .
 - b 배기 금속 삽입물의 하단을 아래로 회전하고 하단 나사 2 개를 FlexBay 아래의 열린 공간에 있는 슬롯에 삽입하십시오 .
 - c 딸깍 소리가 나면서 제자리에 끼우고 해당 금속 탭이 새시 표면에 맞닿을 때까지 배기 금속 삽입물을 미십시오 .

그런 다음 드라이브 패널 삽입물을 설치하십시오 (232 페이지 " 드라이브 패널 삽입물 장착 " 참조).



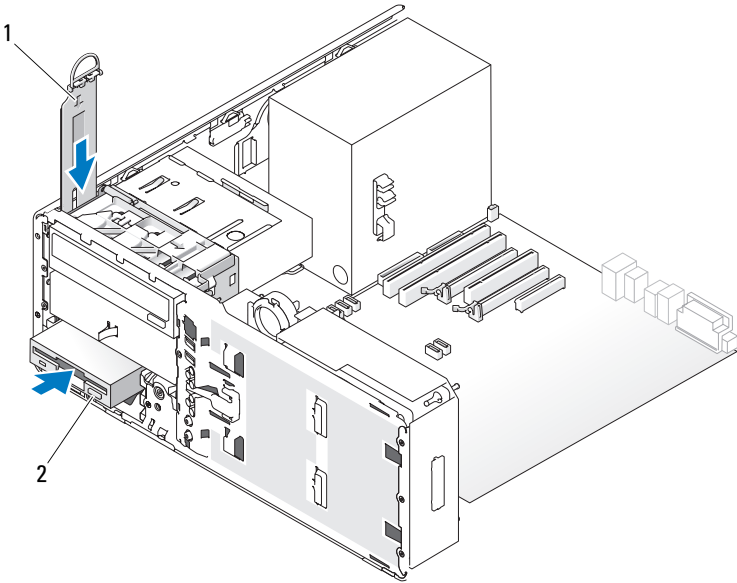
1 FlexBay

2 배기 금속 삽입물

- 9 FlexBay 에 다른 드라이브를 설치하는 경우 본 항목의 적절한 설치 지침을 참조하십시오 .
- 10 데스크탑 드라이브 고정 삽입물을 장착하고 핸들을 아래로 접으십시오 .
- 11 드라이브 패넬을 다시 설치하십시오 (233 페이지 "드라이브 패넬 장착" 참조) .
- 12 모든 커넥터가 올바르게 연결되고 단단히 장착되었는지 확인하십시오 .
- 13 컴퓨터 덮개를 장착하십시오 (159 페이지 "컴퓨터 덮개 장착" 참조) .
- ➡ **주의사항** : 네트워크 케이블을 연결하려면 먼저 케이블을 네트워크 포트나 장치에 꽂은 다음 컴퓨터에 꽂으십시오 .
- 14 컴퓨터와 장치를 전원 콘센트에 연결하고 전원을 켜십시오 .

플로피 드라이브 설치 (데스크탑 컴퓨터)

- 1 149 페이지 " 시작하기 전에 " 의 절차를 따르십시오 .
- 2 컴퓨터 덮개를 분리하십시오 (151 페이지 " 컴퓨터 덮개 분리 " 참조).
- 3 드라이브 패널을 분리하십시오 (229페이지 "드라이브 패널 분리" 참조).
- 4 핸들을 잡고 데스크탑 드라이브 고정 삽입물을 잡아 당겨 안전한 위치에 두십시오 .



1 드라이브 고정 삽입물 2 플로피 드라이브

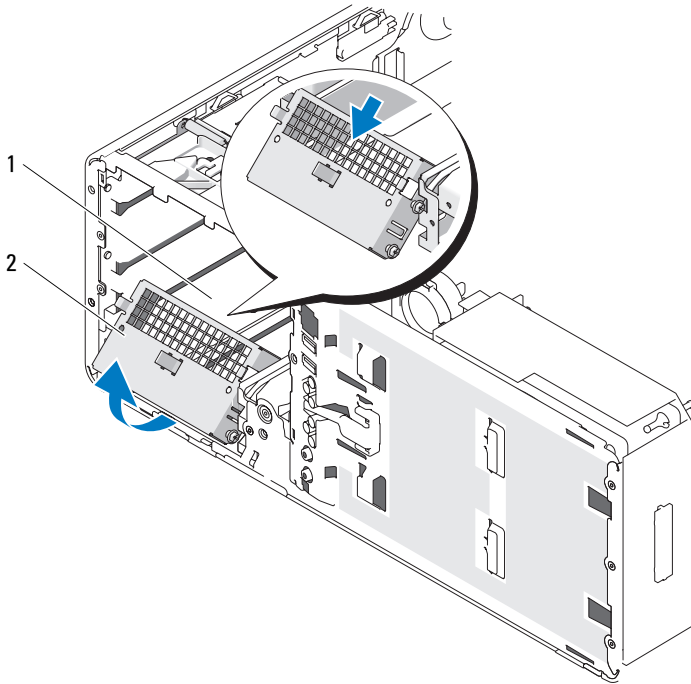
- 5 FlexBay 에 다른 장치가 설치된 경우 장치를 분리하십시오 (본 항목의 적절한 분리 지침 참조).



주의사항 : 해당 컴퓨터 구성에 금속 실드가 있는 경우 컴퓨터 작동 중에 항상 설치되어야 합니다. 그렇지 않은 경우 컴퓨터는 올바르게 작동하지 않을 수 있습니다.

- 6 FlexBay가 비어 있고 컴퓨터에 금속 실드가 있는 경우 (203페이지 "일부 드라이브 구성에 있는 금속 실드 정보" 참조) 배기 금속 삽입물을 분리하십시오 .

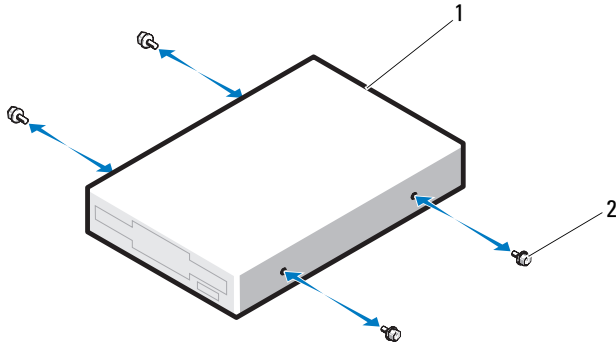
- a 배기 금속 삽입물의 표면이 주위 새시에 맞닿을 때까지 위로 당기십시오.
- b 금속 삽입물의 하단을 위쪽으로 사용자를 향해 회전하여 하단 나사를 주위 금속에서 분리하십시오.
- c 금속 삽입물을 컴퓨터에서 들어 꺼내고 상단 나사 및 금속 탭을 주위 금속에서 분리하십시오.



1 FlexBay

2 배기 금속 삽입물

- 7 FlexBay 드라이브 패널 삽입물을 분리하십시오 (231 페이지 "드라이브 패널 삽입물 분리" 참조).
- 8 드라이브에 나사가 장착되지 않은 경우 드라이브 패널 내부에서 어깨 나사를 분리하여 새 드라이브에 장착하십시오.








1 드라이브

2 나사

- 9 팔각 소리가 나거나 드라이브가 단단히 설치될 때까지 드라이브를 FlexBay 에 조심스럽게 밀어넣으십시오 .
- 10 플로피 드라이브에 전원 및 데이터 케이블을 연결하십시오 .
- 11 데이터 케이블의 다른쪽 끝을 "DSKT" 로 표시된 시스템 보드 커넥터에 연결하십시오 . 시스템 보드 커넥터를 찾으려면 26 페이지 " 시스템 보드 구성요소 " 를 참조하십시오 .

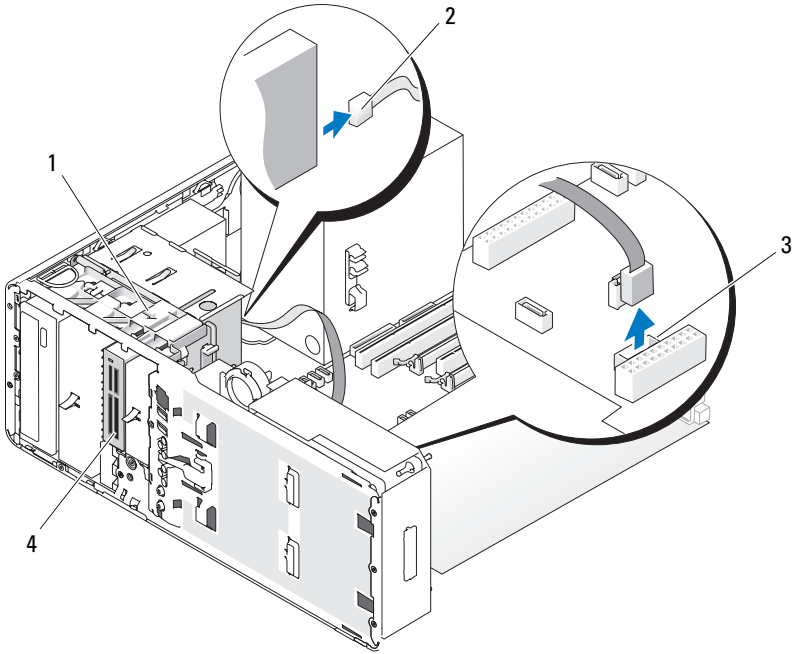
- 17 컴퓨터와 장치를 전원 콘센트에 연결하고 전원을 켜십시오.
드라이브 작동에 필요한 소프트웨어를 설치하는 지시사항은 드라이브와 함께 제공된 설명서를 참조하십시오.
- 18 시스템 설치 프로그램을 시작 (85 페이지 "시스템 설치 프로그램" 참조)하고 적절한 Diskette Drive(디스켓 드라이브) 옵션을 선택하십시오.
- 19 Dell 진단 프로그램을 실행하여 컴퓨터가 올바르게 작동하는지 확인하십시오. 지시사항은 134 페이지 "Dell 진단 프로그램" 을 참조하십시오.

매체 카드 판독기

-  **주의 :** 이 항목의 절차를 시작하기 전에 제품 정보 안내에 있는 안전 지침을 따르십시오.
-  **주의 :** 전기 충격을 방지하려면 덮개를 열기 전에 항상 컴퓨터를 전원 콘센트에서 분리해 놓으십시오.
-  **주의사항 :** 정전기로 인해 컴퓨터 내부 구성요소가 손상되는 것을 방지하려면 전자적 구성요소를 만지기 전에 사용자 몸의 정전기를 제거하십시오. 새 시의 도색되지 않은 금속 표면을 만져 사용자 몸에 있는 정전기를 제거할 수 있습니다.
-  **주 :** 타워 컴퓨터에 매체 카드 판독기를 추가할 경우 253 페이지 "매체 카드 판독기 설치 (타워 컴퓨터)" 를 참조하십시오.
-  **주 :** 데스크탑 컴퓨터에 매체 카드 판독기를 추가할 경우 260 페이지 "매체 카드 판독기 설치 (데스크탑 컴퓨터)" 를 참조하십시오.

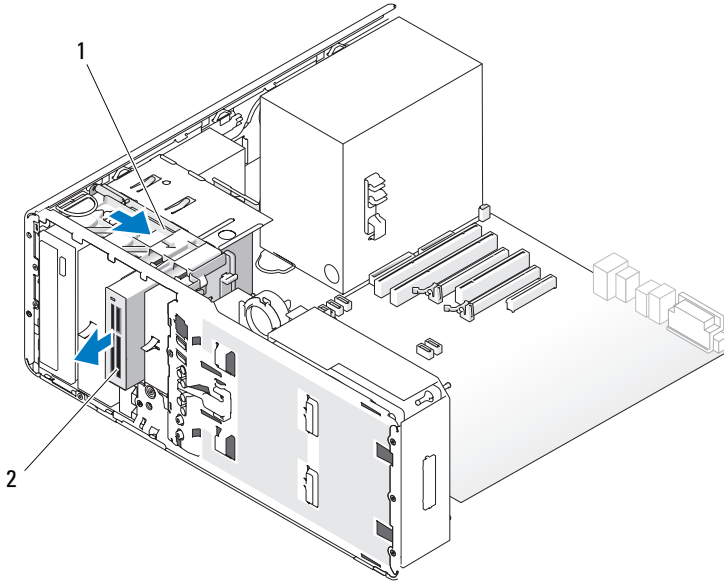
매체 카드 판독기 분리 (타워 컴퓨터)

- 1 149 페이지 " 시작하기 전에 " 의 절차를 따르십시오.
- 2 컴퓨터 덮개를 분리하십시오 (151 페이지 " 컴퓨터 덮개 분리 " 참조).
- 3 드라이브 패널을 분리하십시오 (229 페이지 "드라이브 패널 분리" 참조).
- 4 매체 카드 판독기의 후면에서 인터페이스 케이블을 분리하십시오.
- 5 인터페이스 케이블의 다른쪽 끝을 "USB" 로 표시된 시스템 보드 커넥터에서 분리하십시오. 시스템 보드 커넥터를 찾으려면 26 페이지 " 시스템 보드 구성요소 " 를 참조하십시오.



- | | | | |
|---|--------------------------------|---|-----------|
| 1 | 미끄럼판 레버 | 2 | 인터페이스 케이블 |
| 3 | 매체 카드 판독기 커넥터
(시스템 보드의 USB) | 4 | 매체 카드 판독기 |

6 미끄럼판 레버를 오른쪽으로 밀어 어깨 나사를 분리하고 판독기를 밖으로 밀어 FlexBay 에서 빼내십시오.



1 미끄럼판 레버

2 매체 카드 판독기



주의사항: 해당 컴퓨터 구성에 금속 실드가 있는 경우 컴퓨터 작동 중에 항상 설치되어야 합니다. 그렇지 않은 경우 컴퓨터는 올바르게 작동하지 않을 수 있습니다.

7 드라이브 베이에 다른 드라이브를 설치하지 않고 컴퓨터에 금속 실드가 있는 경우 (203 페이지 "일부 드라이브 구성에 있는 금속 실드 정보" 참조) 배기 금속 삽입물을 FlexBay 위 및 아래의 빈 공간에 다시 설치하십시오.

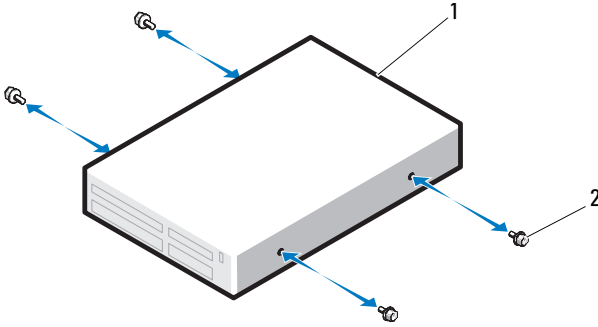
- a 금속 삽입물의 상단 나사 2 개 및 하단 나사 2 개를 FlexBay 내부의 해당 슬롯에 삽입하십시오.
- b 딸깍 소리가 나면서 제자리에 끼우고 해당 금속 탭이 새시 표면에 맞닿을 때까지 배기 금속 삽입물을 미십시오.

그런 다음 드라이브 패널 삽입물을 설치하십시오 (232 페이지 "드라이브 패널 삽입물 장착" 참조).

- 8 FlexBay 에 다른 드라이브를 설치하는 경우 본 항목의 적절한 설치 지침을 참조하십시오 .
- 9 드라이브 패널을 다시 설치하십시오 (233 페이지 "드라이브 패널 장착" 참조).
- 10 모든 커넥터가 올바르게 연결되고 단단히 장착되었는지 확인하십시오 .
- 11 컴퓨터 덮개를 장착하십시오 (159 페이지 "컴퓨터 덮개 장착" 참조).
- ➡ **주의사항** : 네트워크 케이블을 연결하려면 먼저 케이블을 네트워크 포트나 장치에 꽂은 다음 컴퓨터에 꽂으십시오 .
- 12 컴퓨터와 장치를 전원 콘센트에 연결하고 전원을 켜십시오 .

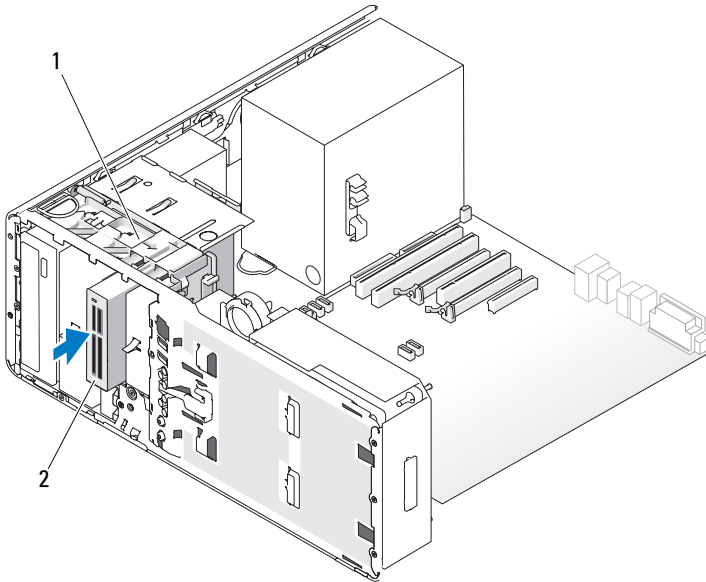
매체 카드 판독기 설치 (타워 컴퓨터)

- ➡ **주의사항** : 하드 드라이브 3 개가 설치된 타워 컴퓨터 구성에서 FlexBay 에 세 번째 하드 드라이브가 설치되었기 때문에 매체 카드 판독기는 지원되지 않습니다 .
- 1 149 페이지 " 시작하기 전에 " 의 절차를 따르십시오 .
- 2 컴퓨터 덮개를 분리하십시오 (151 페이지 "컴퓨터 덮개 분리" 참조).
- 3 드라이브 패널을 분리하십시오 (229페이지 "드라이브 패널 분리" 참조).
- 4 FlexBay 에 다른 장치가 설치된 경우 장치를 분리하십시오 (본 항목의 적절한 분리 지침 참조).
- ➡ **주의사항** : 해당 컴퓨터 구성에 금속 실드가 있는 경우 컴퓨터 작동 중에 항상 설치되어야 합니다 . 그렇지 않은 경우 컴퓨터는 올바르게 작동하지 않을 수 있습니다 .
- 5 컴퓨터에 금속 실드가 있고 (203 페이지 " 일부 드라이브 구성에 있는 금속 실드 정보 " 참조) FlexBay 가 비어 있는 경우 FlexBay 에서 배기 금속 삽입물을 당겨 분리할 때 미끄럼판 레버를 오른쪽으로 밀고 제자리에 잡고 있으십시오 .
- 6 FlexBay 드라이브 패널 삽입물을 분리하십시오 (231 페이지 " 드라이브 패널 삽입물 분리 " 참조).
- 7 매체 카드 판독기에 나사가 장착되지 않은 경우 드라이브 패널 삽입물 내부에서 나사를 검사해보고 새 매체 카드 판독기에 장착하십시오 .



1 매체 카드 판독기 2 나사

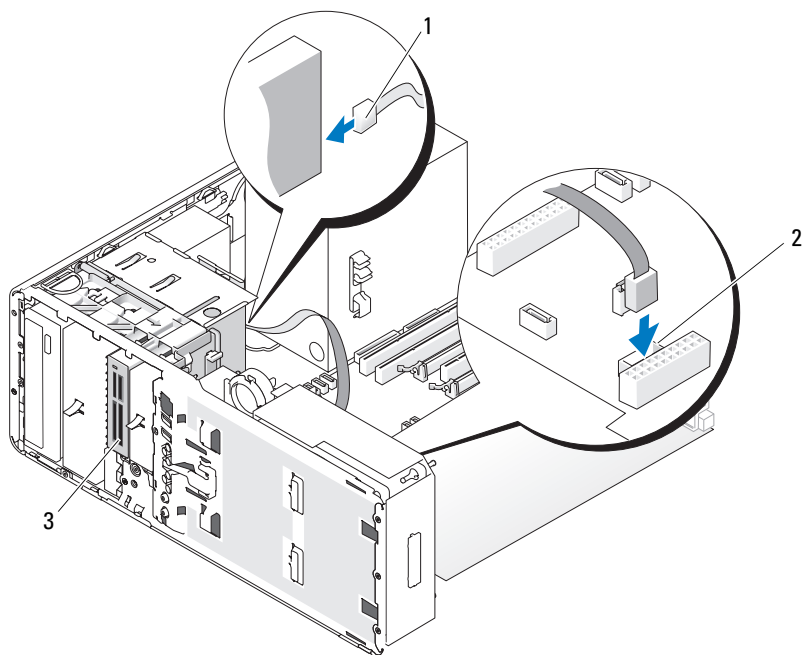
- 8 팔각 소리가 나거나 판독기가 단단히 설치될 때까지 판독기를 FlexBay에 조심스럽게 밀어넣으십시오.



1 미끄럼판 레버 2 매체 카드 판독기

- 9 인터페이스 케이블을 매체 카드 판독기에 연결하십시오.

- 10 인터페이스 케이블의 다른쪽 끝을 "USB" 로 표시된 시스템 보드 커넥터에 연결하십시오. 시스템 보드 커넥터를 찾으려면 26 페이지 "시스템 보드 구성요소" 를 참조하십시오.



- 1 인터페이스 케이블 2 매체 카드 판독기 커넥터
(시스템 보드의 USB)
- 3 매체 카드 판독기

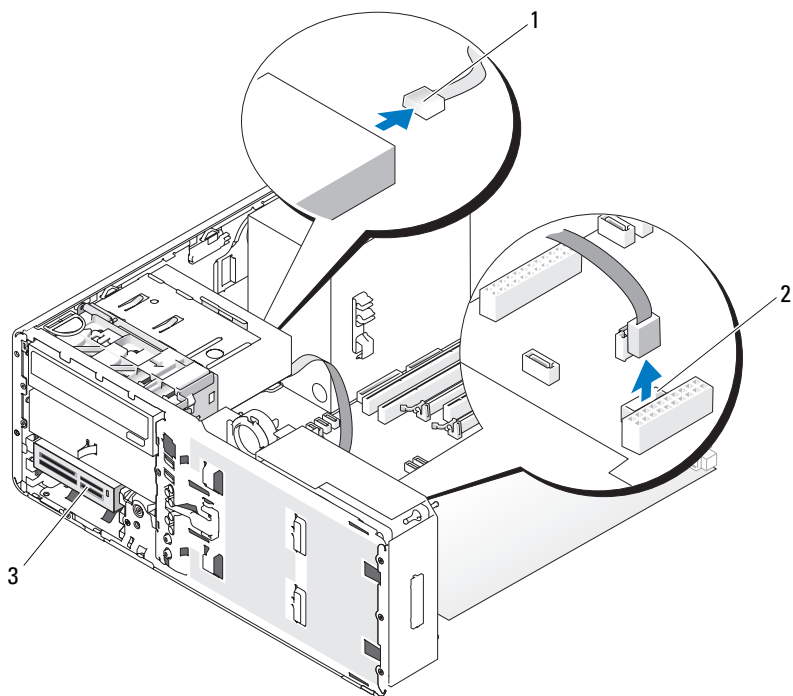
- 11 모든 케이블 연결을 검사하고, 팬 및 냉각 환풍구의 공기 흐름을 막지 않도록 케이블을 접어 주십시오.
- 12 드라이브 패널을 다시 설치하십시오 (233 페이지 "드라이브 패널 장착" 참조).
- 13 모든 커넥터가 올바르게 연결되고 단단히 장착되었는지 확인하십시오.
- 14 컴퓨터 덮개를 장착하십시오 (159 페이지 "컴퓨터 덮개 장착" 참조).

➡ 주의사항 : 네트워크 케이블을 연결하려면 먼저 케이블을 네트워크 포트 또는 장치에 끼운 다음 컴퓨터에 끼우십시오.

- 15 컴퓨터와 장치를 전원 콘센트에 연결하고 전원을 켜십시오.
드라이브 작동에 필요한 소프트웨어를 설치하는 지시사항은 드라이브와 함께 제공된 설명서를 참조하십시오.
- 16 시스템 설치 프로그램을 시작 (85 페이지 "시스템 설치 프로그램" 참조)하고 적절한 USB for Flexbay(Flexbay 용 USB) 옵션을 선택하십시오.
- 17 Dell 진단 프로그램을 실행하여 컴퓨터가 올바르게 작동하는지 확인하십시오. 지시사항은 134 페이지 "Dell 진단 프로그램"을 참조하십시오.

매체 카드 판독기 분리 (데스크탑 컴퓨터)

- 1 149 페이지 " 시작하기 전에 " 의 절차를 따르십시오.
- 2 컴퓨터 덮개를 분리하십시오 (151 페이지 " 컴퓨터 덮개 분리 " 참조).
- 3 드라이브 패널을 분리하십시오 (229페이지 "드라이브 패널 분리" 참조).
- 4 매체 카드 판독기의 후면에서 인터페이스 케이블을 분리하십시오.
- 5 인터페이스 케이블의 다른쪽 끝을 "USB" 로 표시된 시스템 보드 커넥터에서 분리하십시오. 시스템 보드 커넥터를 찾으려면 26 페이지 " 시스템 보드 구성요소 " 를 참조하십시오.

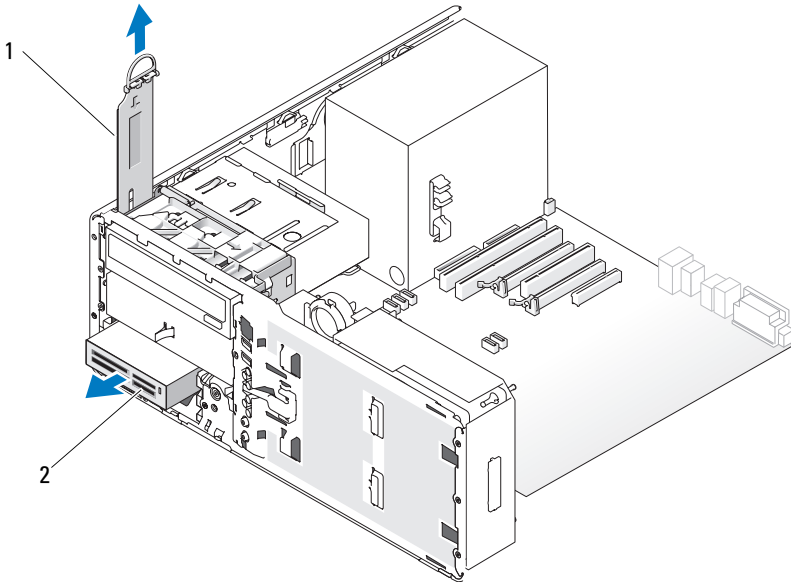


1 인터페이스 케이블

2 매체 카드 판독기 커넥터
(시스템 보드의 USB)

3 매체 카드 판독기

6 핸들을 잡고 데스크탑 드라이브 고정 삽입물을 잡아 당겨 안전한 위치에 두십시오.



1 드라이브 고정 삽입물

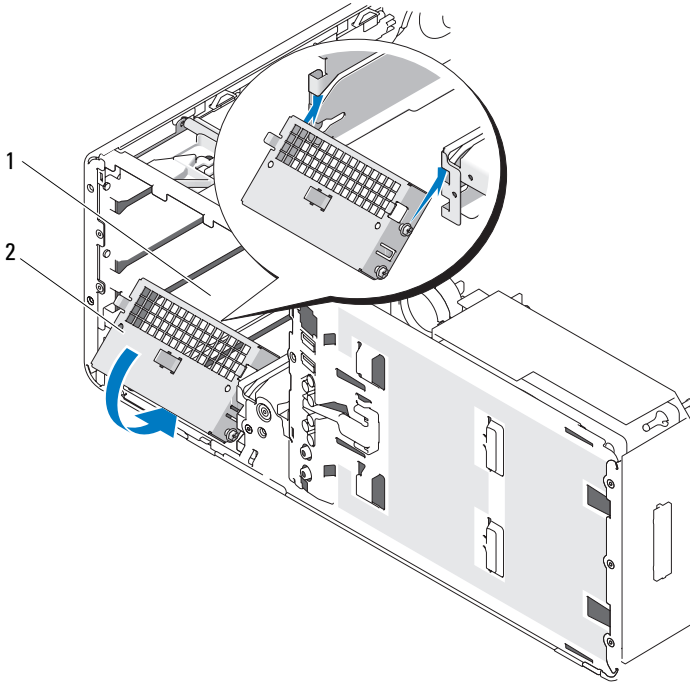
2 매체 카드 판독기

7 매체 카드 판독기를 분리하십시오 .

8 FlexBay 에 다른 드라이브를 설치하지 않고 컴퓨터에 금속 실드가 있는 경우 (203 페이지 " 일부 드라이브 구성에 있는 금속 실드 정보 " 참조) 배기 금속 삽입물을 FlexBay 위 및 아래의 빈 공간에 설치하십시오 .

- a 금속 삽입물을 비스듬히 잡고 상단의 나사 2 개를 FlexBay 내부를 따라 설치된 슬롯에 삽입하십시오 .
- b 배기 금속 삽입물의 하단을 아래로 회전하고 하단 나사 2 개를 FlexBay 아래의 열린 공간에 있는 슬롯에 삽입하십시오 .
- c 딸깍 소리가 나면서 제자리에 끼우고 해당 금속 탭이 새시 표면에 맞닿을 때까지 배기 금속 삽입물을 미십시오 .

그런 다음 드라이브 패널 삽입물을 설치하십시오 (232 페이지 " 드라이브 패널 삽입물 장착 " 참조) .



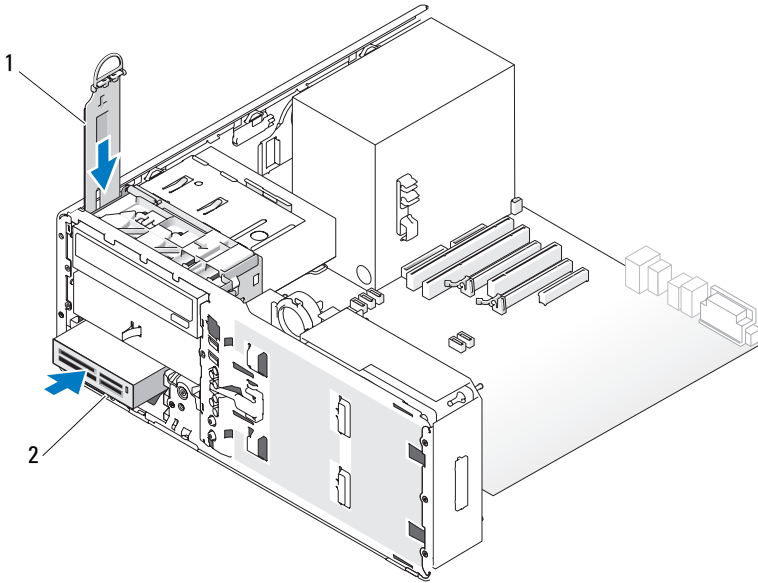
1 FlexBay

2 배기 금속 삽입물

- 9 FlexBay 에 다른 드라이브를 설치하는 경우 본 항목의 적절한 설치 지침을 참조하십시오.
- 10 데스크탑 고정 삽입물을 장착하고 핸들을 아래로 접으십시오.
- 11 드라이브 패널을 다시 설치하십시오 (233 페이지 "드라이브 패널 장착" 참조).
- 12 모든 커넥터가 올바르게 연결되고 단단히 장착되었는지 확인하십시오.
- 13 컴퓨터 덮개를 장착하십시오 (159 페이지 "컴퓨터 덮개 장착" 참조).
- ➡ **주의사항:** 네트워크 케이블을 연결하려면 먼저 케이블을 네트워크 포트나 장치에 꽂은 다음 컴퓨터에 꽂으십시오.
- 14 컴퓨터와 장치를 전원 콘센트에 연결하고 전원을 켜십시오.

매체 카드 판독기 설치 (데스크탑 컴퓨터)

- 1 149 페이지 " 시작하기 전에 " 의 절차를 따르십시오 .
- 2 컴퓨터 덮개를 분리하십시오 (151 페이지 " 컴퓨터 덮개 분리 " 참조).
- 3 드라이브 패널을 분리하십시오 (229페이지 "드라이브 패널 분리" 참조).
- 4 핸들을 잡고 데스크탑 드라이브 고정 삽입물을 잡아 당겨 안전한 위치에 두십시오 .



1 드라이브 고정 삽입물

2 매체 카드 판독기

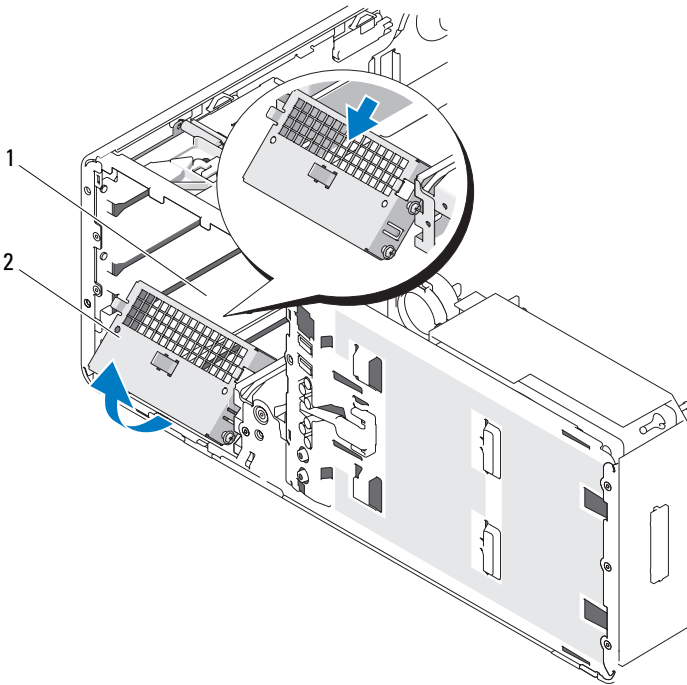
- 5 FlexBay 에 다른 장치가 설치된 경우 장치를 분리하십시오 (본 항목의 적절한 분리 지침 참조).



주의사항 : 해당 컴퓨터 구성에 금속 실드가 있는 경우 컴퓨터 작동 중에 항상 설치되어야 합니다. 그렇지 않은 경우 컴퓨터는 올바르게 작동하지 않을 수 있습니다.

- 6 FlexBay가 비어 있고 컴퓨터에 금속 실드가 있는 경우 (203페이지 "일부 드라이브 구성에 있는 금속 실드 정보" 참조) FlexBay 에서 배기 금속 삽입물을 분리하십시오 .

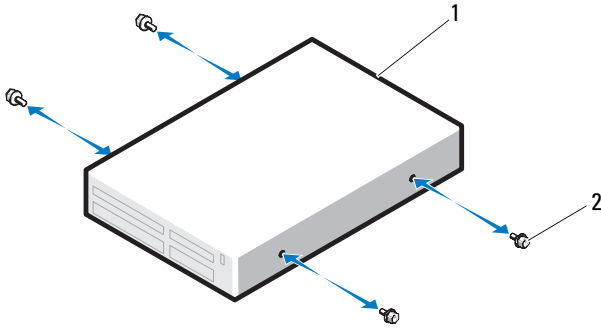
- a 배기 금속 삽입물의 표면이 주위 새시에 맞닿을 때까지 위로 당기십시오.
- b 금속 삽입물의 하단을 위쪽으로 사용자를 향해 회전하여 하단 나사를 주위 금속에서 분리하십시오.
- c 금속 삽입물을 컴퓨터에서 들어 꺼내고 상단 나사 및 금속 탭을 주위 금속에서 분리하십시오.



1 FlexBay

2 배기 금속 삽입물

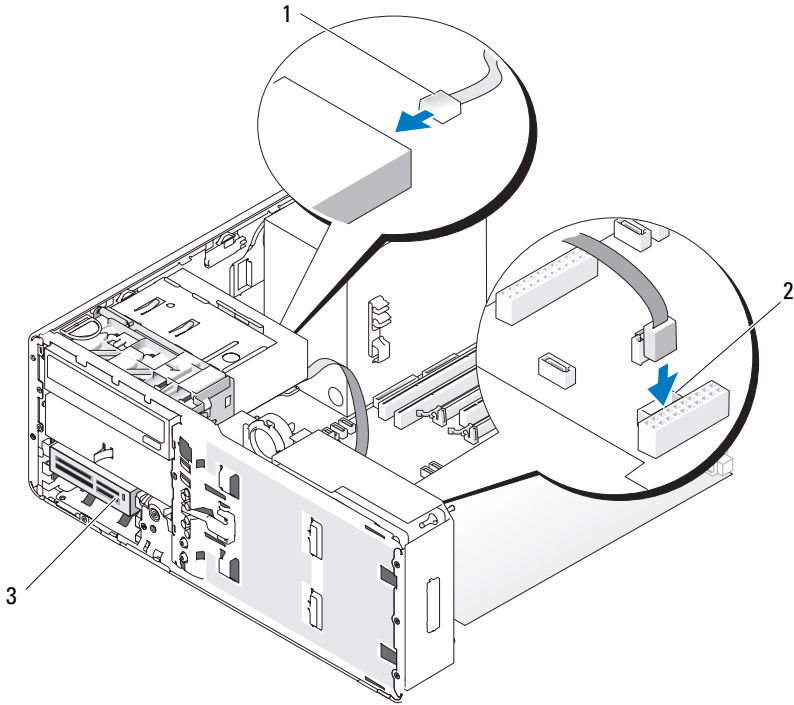
- 7 FlexBay 드라이브 패널 삽입물을 분리하십시오 (231 페이지 "드라이브 패널 삽입물 분리" 참조).
- 8 판독기에 나사가 장착되지 않은 경우 드라이브 패널 내부에서 어깨 나사를 분리하여 새 판독기에 장착하십시오.



1 드라이브

2 나사

- 9 팔작 소리가 나거나 드라이브가 단단히 설치될 때까지 판독기를 제자리에 조심스럽게 밀어넣으십시오.
- 10 인터페이스 케이블을 매체 카드 판독기에 연결하십시오.
- 11 인터페이스 케이블의 다른쪽 끝을 "USB" 로 표시된 시스템 보드 커넥터에 연결하십시오. 시스템 보드 커넥터를 찾으려면 26 페이지 "시스템 보드 구성요소" 를 참조하십시오.



1 인터페이스 케이블

2 매체 카드 판독기 커넥터
(시스템 보드의 USB)

3 매체 카드 판독기

- 12 데스크탑 드라이브 고정 삽입물을 장착한 후 핸들을 아래로 접으십시오.
- 13 모든 케이블 연결을 검사하고, 팬 및 냉각 환풍구의 공기 흐름을 막지 않도록 케이블을 잡아 주십시오.
- 14 드라이브 패널을 다시 설치하십시오 (233 페이지 "드라이브 패널 장착" 참조).
- 15 모든 커넥터가 올바르게 연결되고 단단히 장착되었는지 확인하십시오.
- 16 컴퓨터 덮개를 장착하십시오 (159 페이지 "컴퓨터 덮개 장착" 참조).

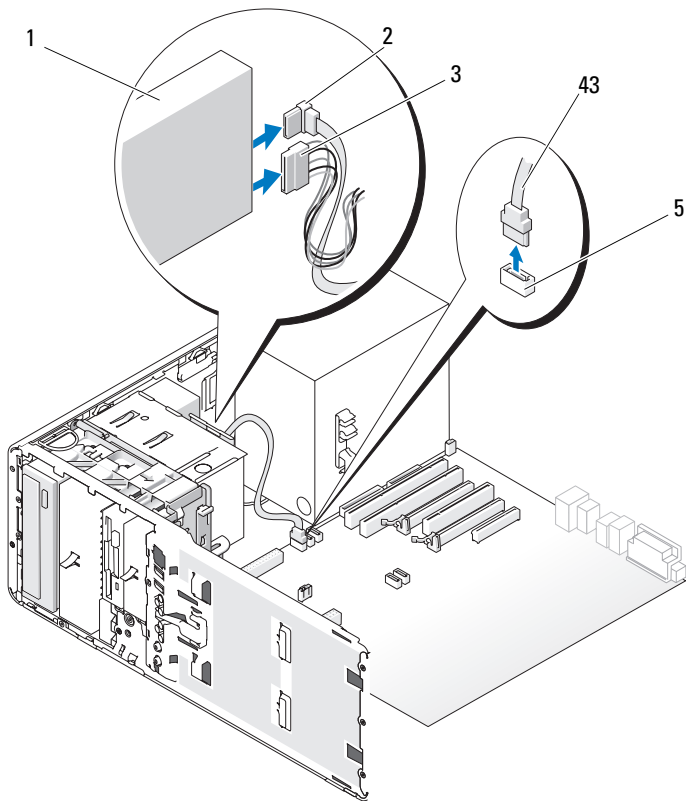
- ➡ **주의사항** : 네트워크 케이블을 연결하려면 먼저 케이블을 네트워크 포트 또는 장치에 끼운 다음 컴퓨터에 끼우십시오 .
- 17 컴퓨터와 장치를 전원 콘센트에 연결하고 전원을 켜십시오 .
드라이브 작동에 필요한 소프트웨어를 설치하는 지시사항은 드라이브와 함께 제공된 설명서를 참조하십시오 .
- 18 시스템 설치 프로그램을 시작 (85 페이지 "시스템 설치 프로그램" 참조) 하고 적절한 **USB for Flexbay(Flexbay 용 USB)** 옵션을 선택하십시오 .
- 19 Dell 진단 프로그램을 실행하여 컴퓨터가 올바르게 작동하는지 확인하십시오 . 지시사항은 134 페이지 "Dell 진단 프로그램" 을 참조하십시오 .

광학 드라이브

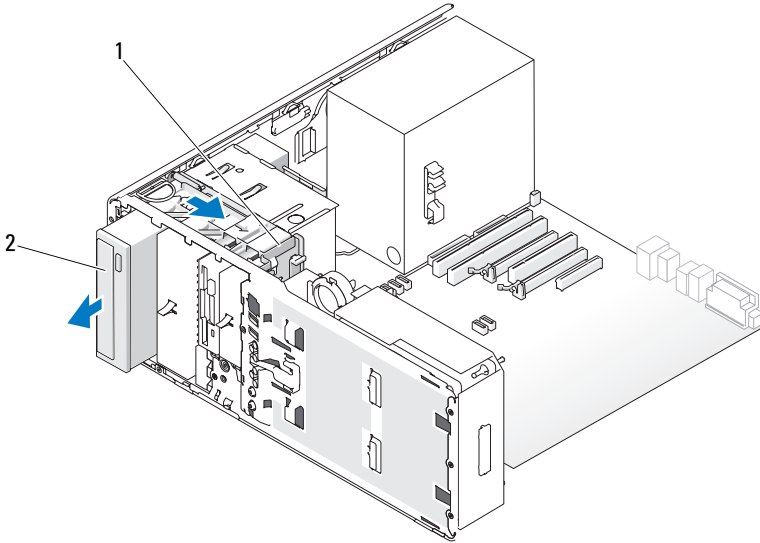
- ⚠ **주의** : 이 항목의 절차를 시작하기 전에 제품 정보 안내에 있는 안전 지침을 따르십시오 .
- ⚠ **주의** : 전기 충격을 방지하려면 덮개를 열기 전에 항상 컴퓨터를 전원 콘센트에서 분리해 놓으십시오 .
- ➡ **주의사항** : 정전기로 인해 컴퓨터 내부 구성요소가 손상되는 것을 방지하려면 전자적 구성요소를 만지기 전에 사용자 몸의 정전기를 제거하십시오 . 새 시의 도색되지 않은 금속 표면을 만져 사용자 몸에 있는 정전기를 제거할 수 있습니다 .

광학 드라이브 분리 (타워 컴퓨터)

- 1 134 페이지 "Dell 진단 프로그램" 의 절차를 따르십시오 .
- 2 컴퓨터 덮개를 분리하십시오 (151 페이지 " 컴퓨터 덮개 분리" 참조) .
- 3 드라이브 패널을 분리하십시오 (229페이지 "드라이브 패널 분리" 참조) .
- 4 드라이브 후면에서 전원 케이블 및 데이터 케이블을 분리하십시오 .
- 5 SATA 광학 드라이브를 분리하고 재설치하지 않을 경우 시스템 보드에 서 SATA 데이터 케이블을 분리하십시오 .



- | | | | |
|---|------------------|---|--------------|
| 1 | 광학 드라이브 | 2 | SATA 데이터 케이블 |
| 3 | 전원 케이블 | 4 | SATA 데이터 케이블 |
| 5 | 시스템 보드의 SATA 커넥터 | | |
- 6** 미끄럼판 레버를 오른쪽으로 밀어 어깨 나사를 분리하고 드라이브를 밖으로 밀어 드라이브 베이에서 분리하십시오.




1 미끄럼판 레버

2 광학 드라이브



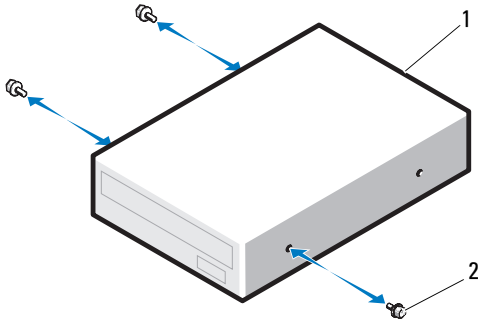
주의사항 : 해당 컴퓨터 구성에 금속 실드가 있는 경우 컴퓨터 작동 중에 항상 설치되어야 합니다. 그렇지 않은 경우 컴퓨터는 올바르게 작동하지 않을 수 있습니다.

- 7 광학 드라이브 베이에 다른 드라이브를 설치하지 않고 컴퓨터에 금속 실드가 있는 경우 (203 페이지 "일부 드라이브 구성에 있는 금속 실드 정보" 참조):
 - a 5.25 인치 금속 실드를 제자리에 설치하고 금속 레일의 나사를 맞추고 딸깍 소리가 날 때까지 실드를 다시 제자리에 밀어넣으십시오.
 -  **주**: 광학 드라이브 베이의 금속 실드는 Dell 에서 주문할 수 있습니다. 288 페이지 "Dell 사에 문의하기" 를 참조하십시오.
 - b 드라이브 베이 위에 드라이브 패널 삽입물을 설치하십시오 (232 페이지 "드라이브 패널 삽입물 장착" 참조).
- 8 광학 드라이브 베이에 다른 드라이브를 설치할 경우 267 페이지 "광학 드라이브 설치 (타워 컴퓨터)" 를 참조하십시오.
- 9 드라이브 패널을 다시 설치하십시오 (233 페이지 "드라이브 패널 장착" 참조).

- 10 모든 커넥터가 올바르게 연결되고 단단히 장착되었는지 확인하십시오.
- 11 컴퓨터 덮개를 장착하십시오 (159 페이지 "컴퓨터 덮개 장착" 참조).
- ➡ **주의사항:** 네트워크 케이블을 연결하려면 먼저 케이블을 네트워크 포트나 장치에 꽂은 다음 컴퓨터에 꽂으십시오.
- 12 컴퓨터와 장치를 전원 콘센트에 연결하고 전원을 켜십시오.

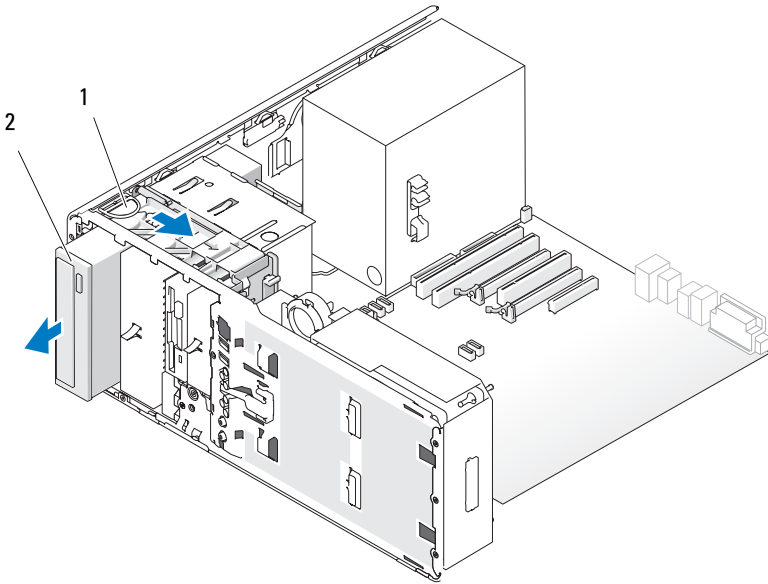
광학 드라이브 설치 (타워 컴퓨터)

- 1 149 페이지 "시작하기 전에" 의 절차를 따르십시오.
- 2 새 드라이브를 설치할 경우, 드라이브의 포장을 풀고 설치할 준비를 하십시오.
드라이브와 함께 제공된 설명서를 참조하여 드라이브가 컴퓨터에 맞게 구성되었는지 확인하십시오.
- 3 컴퓨터 덮개를 분리하십시오 (151 페이지 "컴퓨터 덮개 분리" 참조).
- 4 드라이브 패널을 분리하십시오 (229페이지 "드라이브 패널 분리" 참조).
- 5 광학 드라이브 베이에 다른 장치가 설치된 경우 이 장치를 분리하십시오 (264 페이지 "광학 드라이브 분리 (타워 컴퓨터)" 참조).
- ➡ **주의사항:** 해당 컴퓨터 구성에 금속 실드가 있는 경우 컴퓨터 작동 중에 항상 설치되어야 합니다. 그렇지 않은 경우 컴퓨터는 올바르게 작동하지 않을 수 있습니다.
- 6 광학 드라이브 베이가 비어 있고 컴퓨터에 금속 실드가 있는 경우 (203 페이지 "일부 드라이브 구성에 있는 금속 실드 정보" 참조) 5.25 인치 금속 실드를 당겨 분리할 때 미끄럼판 레버를 오른쪽으로 밀고 제자리에 잡고 있으십시오.
- 7 드라이브 패널 삽입물을 분리하십시오 (231 페이지 "드라이브 패널 삽입물 분리" 참조).
- 8 드라이브에 나사가 연결되지 않은 경우 드라이브 패널 내부에서 어께 나사를 검사해보고 새 드라이브에 나사를 설치하십시오.



1 광학 드라이브 2 나사

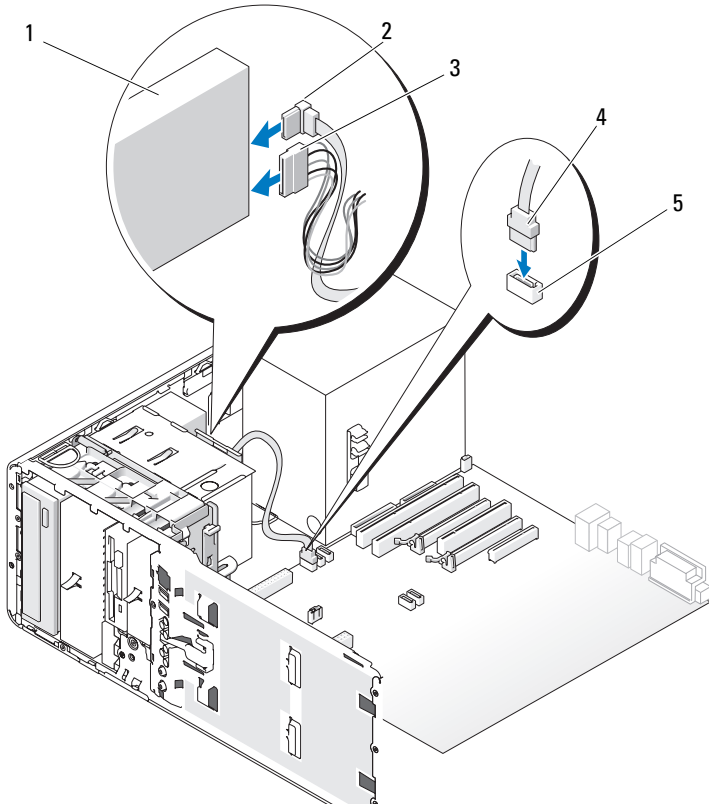
9 팔각 소리가 나거나 드라이브가 단단히 설치될 때까지 드라이브를 제 자리에 조심스럽게 밀어넣으십시오.



1 드라이브 고정 삽입물 2 광학 드라이브

10 광학 드라이브에 전원 케이블 및 데이터 케이블을 연결하십시오 .

SATA 드라이브를 설치할 경우 데이터 케이블의 다른쪽 끝을 시스템 보드의 SATA 커넥터에 연결하십시오 .



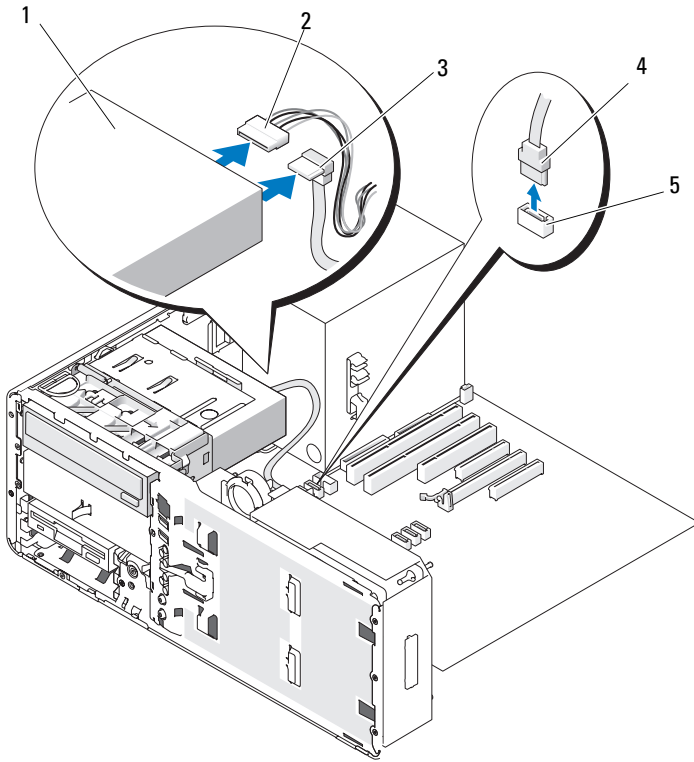
- | | | | |
|---|------------------|---|--------------|
| 1 | 광학 드라이브 | 2 | SATA 데이터 케이블 |
| 3 | 전원 케이블 | 4 | SATA 데이터 케이블 |
| 5 | 시스템 보드의 SATA 커넥터 | | |

11 모든 케이블 연결을 검사하고, 팬 및 냉각 환풍구의 공기 흐름을 막지 않도록 케이블을 접어 주십시오 .

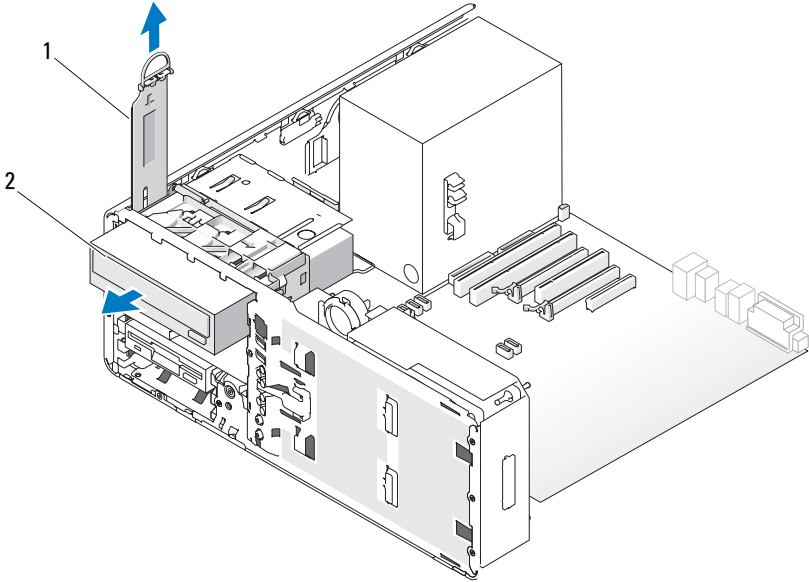
- 12 드라이브 패널을 다시 설치하십시오 (233 페이지 "드라이브 패널 장착" 참조).
- 13 모든 커넥터가 올바르게 연결되고 단단히 장착되었는지 확인하십시오.
- 14 컴퓨터 덮개를 장착하십시오 (159 페이지 "컴퓨터 덮개 장착" 참조).
- ➡ **주의사항** : 네트워크 케이블을 연결하려면 먼저 케이블을 네트워크 포트 또는 장치에 끼운 다음 컴퓨터에 끼우십시오.
- 15 컴퓨터와 장치를 전원 콘센트에 연결하고 전원을 켜십시오.
드라이브 작동에 필요한 소프트웨어를 설치하는 지시사항은 드라이브와 함께 제공된 설명서를 참조하십시오.
- 16 시스템 설치 프로그램을 시작 (85 페이지 "시스템 설치 프로그램" 참조)하고 적절한 **Drive(드라이브)** 옵션을 선택하십시오.
- 17 Dell 진단 프로그램을 실행하여 컴퓨터가 올바르게 작동하는지 확인하십시오. 지시사항은 134 페이지 "Dell 진단 프로그램"을 참조하십시오.

광학 드라이브 분리 (데스크탑 컴퓨터)

- 1 149 페이지 "시작하기 전에"의 절차를 따르십시오.
- 2 컴퓨터 덮개를 분리하십시오 (151 페이지 "컴퓨터 덮개 분리" 참조).
- 3 드라이브 패널을 분리하십시오 (229페이지 "드라이브 패널 분리" 참조).
- 4 드라이브 후면에서 전원 케이블 및 데이터 케이블을 분리하십시오.
- 5 SATA 광학 드라이브를 분리하고 재설치하지 않은 경우 시스템 보드에 서 SATA 데이터 케이블을 분리하십시오.



- | | | | |
|---|------------------|---|--------------|
| 1 | 광학 드라이브 | 2 | 전원 케이블 |
| 3 | SATA 데이터 케이블 | 4 | SATA 데이터 케이블 |
| 5 | 시스템 보드의 SATA 커넥터 | | |
- 6** 핸들을 잡고 데스크탑 드라이브 고정 삽입물을 잡아 당겨 안전한 위치에 두십시오.



1 드라이브 고정 삽입물 2 광학 드라이브

7 드라이브 베이에서 광학 드라이브를 분리하십시오.



주의사항: 해당 컴퓨터 구성에 금속 실드가 있는 경우 컴퓨터 작동 중에 항상 설치되어야 합니다. 그렇지 않은 경우 컴퓨터는 올바르게 작동하지 않을 수 있습니다.


8 광학 드라이브 베이에 다른 드라이브를 설치하지 않고 컴퓨터에 금속 실드가 있는 경우 (203 페이지 "일부 드라이브 구성에 있는 금속 실드 정보" 참조):

- a 5.25 인치 금속 실드를 제자리에 설치하고 금속 레일의 나사를 맞추고 딸깍 소리가 나면서 제자리에 끼울 때까지 실드 후면을 미십시오.



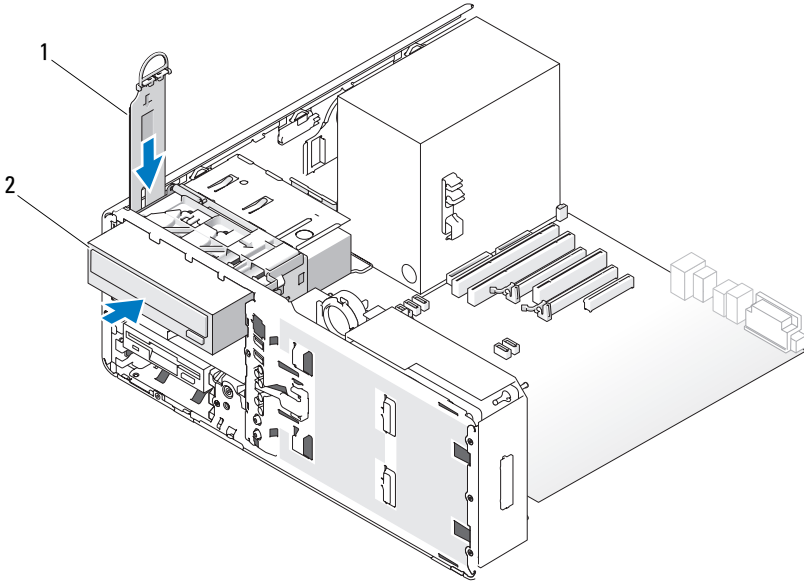
주: 광학 드라이브 베이의 금속 실드는 Dell 에서 주문할 수 있습니다. 288 페이지 "Dell 사에 문의하기" 를 참조하십시오.

- b 드라이브 베이 위에 드라이브 패널 삽입물을 설치하십시오 (232 페이지 "드라이브 패널 삽입물 장착" 참조).

- 9 광학 드라이브 베이에 다른 드라이브를 설치할 경우 273 페이지 "광학 드라이브 설치 (데스크탑 컴퓨터)" 를 참조하십시오 .
- 10 데스크탑 드라이브 고정 삽입물을 장착하고 핸들을 아래로 접으십시오 .
- 11 드라이브 패널을 다시 설치하십시오 (233 페이지 "드라이브 패널 장착" 참조).
- 12 모든 커넥터가 올바르게 연결되고 단단히 장착되었는지 확인하십시오 .
- 13 컴퓨터 덮개를 장착하십시오 (159 페이지 "컴퓨터 덮개 장착" 참조).
-  **주의사항** : 네트워크 케이블을 연결하려면 먼저 케이블을 네트워크 포트나 장치에 꽂은 다음 컴퓨터에 꽂으십시오 .
- 14 컴퓨터와 장치를 전원 콘센트에 연결하고 전원을 켜십시오 .

광학 드라이브 설치 (데스크탑 컴퓨터)

- 1 149 페이지 "시작하기 전에 " 의 절차를 따르십시오 .
- 2 새 드라이브를 설치할 경우 , 드라이브의 포장을 풀고 설치할 준비를 하십시오 .
드라이브와 함께 제공된 설명서를 참조하여 드라이브가 컴퓨터에 맞게 구성되었는지 확인하십시오 .
- 3 컴퓨터 덮개를 분리하십시오 (151 페이지 "컴퓨터 덮개 분리 " 참조).
- 4 드라이브 패널을 분리하십시오 (229페이지 "드라이브 패널 분리" 참조).
- 5 핸들을 잡고 데스크탑 드라이브 고정 삽입물을 잡아 당겨 안전한 위치에 두십시오 .



1 드라이브 고정 삽입물 2 광학 드라이브

6 광학 드라이브 베이에 다른 장치가 설치된 경우 이 장치를 분리하십시오 (270 페이지 "광학 드라이브 분리 (데스크탑 컴퓨터)" 참조).

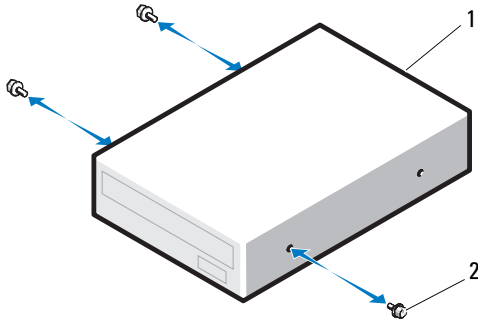


주의사항: 해당 컴퓨터 구성에 금속 실드가 있는 경우 컴퓨터 작동 중에 항상 설치되어야 합니다. 그렇지 않은 경우 컴퓨터는 올바르게 작동하지 않을 수 있습니다.

7 광학 드라이브 베이이 비어 있고 컴퓨터에 금속 실드가 있는 경우 (203 페이지 "일부 드라이브 구성에 있는 금속 실드 정보" 참조) 5.25 인치 금속 실드를 당겨 분리하십시오.

8 드라이브 패널 삽입물을 분리하십시오 (231 페이지 "드라이브 패널 삽입물 분리" 참조).

9 드라이브에 나사가 장착되지 않은 경우 드라이브 패널 내부에서 어께 나사를 분리하여 새 드라이브에 장착하십시오.

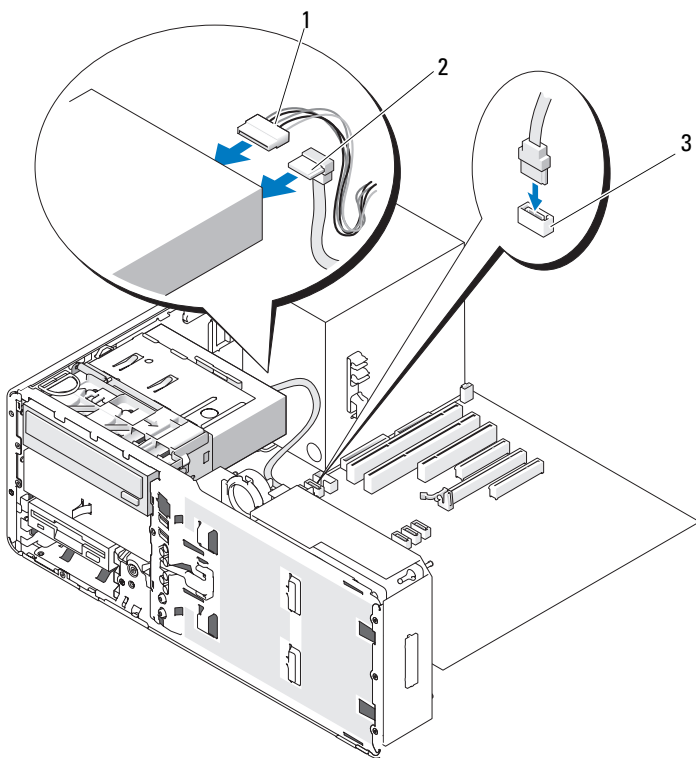


1 광학 드라이브 2 나사

10 딸깍 소리가 나거나 드라이브가 단단히 설치될 때까지 드라이브를 제 자리에 조심스럽게 밀어넣으십시오.

➡ 주의사항 : SATA 광학 드라이브를 시스템 보드의 HDD 커넥터에 연결하지 마십시오. 그렇게 하면 드라이브가 작동하지 않습니다. SATA 광학 드라이브를 시스템 보드의 SATA 로 표시된 커넥터에 연결하십시오.

11 광학 드라이브에 전원 케이블 및 데이터 케이블을 연결하십시오.
SATA 드라이브를 설치하는 경우 데이터 케이블의 다른쪽 끝을 시스템 보드의 SATA 커넥터에 연결하십시오.



- 1 전원 케이블
- 2 SATA 데이터 케이블
- 3 시스템 보드의 SATA 데이터 커넥터

- 12 데스크탑 드라이브 고정 삽입물을 장착하고 핸들을 아래로 접으십시오.
- 13 모든 케이블 연결을 검사하고, 팬 및 냉각 환풍구의 공기 흐름을 막지 않도록 케이블을 접어 주십시오.
- 14 드라이브 패널을 다시 설치하십시오 (233 페이지 "드라이브 패널 장착" 참조).
- 15 모든 커넥터가 올바르게 연결되고 단단히 장착되었는지 확인하십시오.

- 16 컴퓨터 덮개를 장착하십시오 (159 페이지 "컴퓨터 덮개 장착" 참조).
- ➡ **주의사항**: 네트워크 케이블을 연결하려면 먼저 케이블을 네트워크 포트 또는 장치에 끼운 다음 컴퓨터에 끼우십시오.
- 17 컴퓨터와 장치를 전원 콘센트에 연결하고 전원을 켜십시오.
드라이브 작동에 필요한 소프트웨어를 설치하는 지시사항은 드라이브와 함께 제공된 설명서를 참조하십시오.
- 18 시스템 설치 프로그램을 시작 (85 페이지 "시스템 설치 프로그램" 참조)하고 적절한 Drive(드라이브) 옵션을 선택하십시오.
- 19 Dell 진단 프로그램을 실행하여 컴퓨터가 올바르게 작동하는지 확인하십시오. 지시사항은 134 페이지 "Dell 진단 프로그램"을 참조하십시오.

시스템 보드

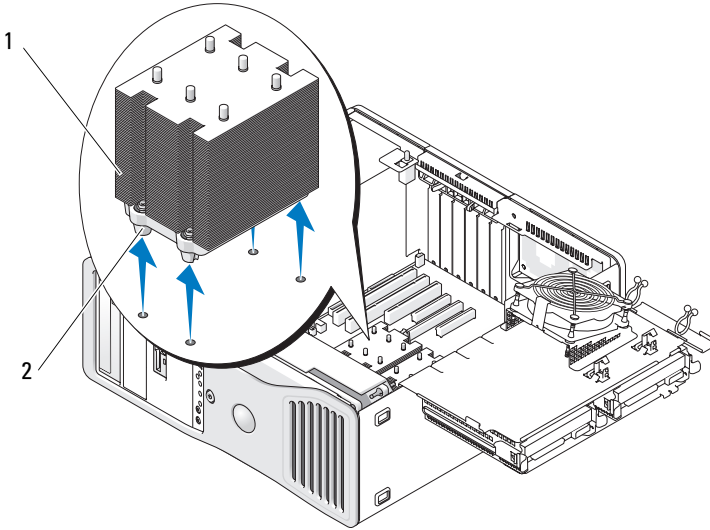
- ⚠ **주의**: 이 항목의 절차를 시작하기 전에 제품 정보 안내에 있는 안전 지침을 따르십시오.
- ⚠ **주의**: 전기 충격을 방지하려면 덮개를 열기 전에 항상 컴퓨터를 전원 콘센트에서 분리해 놓으십시오.
- ➡ **주의사항**: 정전기로 인해 컴퓨터 내부 구성요소가 손상되는 것을 방지하려면 전자적 구성요소를 만지기 전에 사용자 몸의 정전기를 제거하십시오. 새 시의 도색되지 않은 금속 표면을 만져 사용자 몸에 있는 정전기를 제거할 수 있습니다.

시스템 보드 분리

- 1 149 페이지 "시작하기 전에"의 절차를 따르십시오.
- 2 컴퓨터 덮개를 분리하십시오 (151 페이지 "컴퓨터 덮개 분리" 참조).
- 3 하드 드라이브를 컴퓨터 밖으로 밀어 꺼내십시오(154페이지 "하드 드라이브 캐리어를 회전하여 컴퓨터에서 꺼내기" 참조).
- 4 프로세서 액세스 도어 조립품을 분리하십시오.
 - a 프로세서 액세스 도어 조립품을 시스템 보드 및 컴퓨터 새시에 장착하는 녹색 나사를 분리하십시오.
 - b 컴퓨터에서 프로세서 액세스 도어 조립품을 들어 올려 분리하십시오.
- 5 긴 십자 드라이버를 사용하여 방열판 조립품 양쪽에 있는 4개의 조임 나사를 푸십시오.



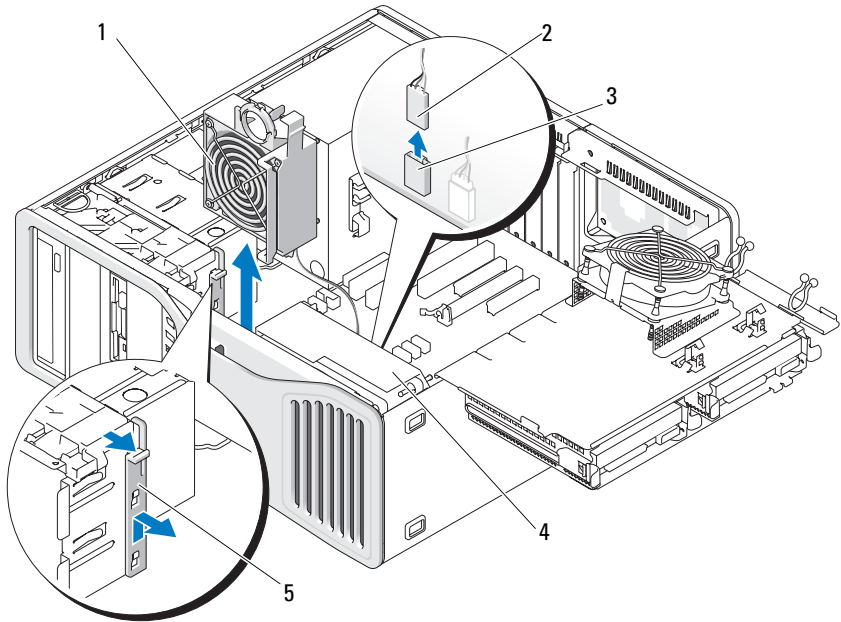
주의 : 방열판 조립품은 정상 작동 중에 매우 뜨거울 수 있습니다. 만지기 전에 식도록 충분한 시간을 두십시오.



1 방열판 조립품

2 조임 나사 하우징 (4 개)

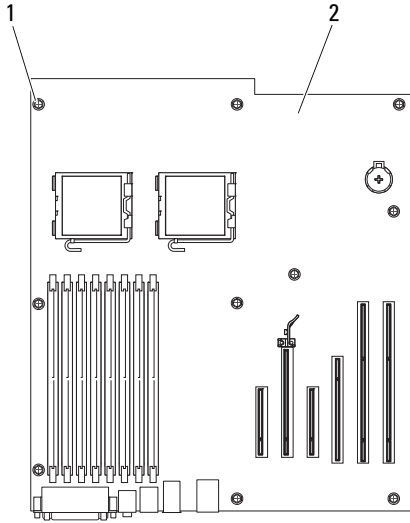
- 6 컴퓨터에서 방열판 조립품을 들어 올려 분리하십시오.
- 7 시스템 보드에서 선택사양의 스피커 커넥터 (설치된 경우) 를 분리하십시오.
- 8 FAN_CCAG 로 표시된 시스템 보드 커넥터에서 카드 팬을 분리하십시오 (26 페이지 "시스템 보드 구성요소" 참조).



- | | | | |
|---|-------------------------------|---|----------|
| 1 | 카드 팬 | 2 | 카드 팬 케이블 |
| 3 | 카드 팬 시스템 보드 커넥터
(FAN_CCAG) | 4 | 전면 팬 |
| 5 | 전체 길이 카드 고정 부분 | | |

- 9 시스템 보드의 FAN_FRONT 로 표시된 커넥터에서 전면 팬을 분리하십시오 (26 페이지 "시스템 보드 구성요소" 참조).
- 10 시스템이 타워 모드인 경우 카드 팬 옆의 전체 길이 카드 고정 부분을 당겨 분리하십시오.
- 11 시스템 보드에서 Power1 및 Power2 커넥터를 분리하십시오 (26 페이지 "시스템 보드 구성요소" 참조).
- 12 전면 팬의 케이블 가이드에서 케이블을 분리하십시오.
- 13 카드 팬 및 카드 팬을 향한 전면 팬 사이의 탭을 누르고 카드를 들어 올려 컴퓨터에서 꺼내십시오.
- 14 팬 케이스의 나사를 풀고 컴퓨터에서 들어 올려 분리하십시오.

- 15 시스템 보드에 대한 접근을 제한하는 구성요소를 분리하십시오 .
- 16 시스템 보드에서 모든 케이블을 분리하십시오 .
- 17 기존 시스템 보드를 분리하기 전에 교체 시스템 보드와 기존 시스템 보드를 눈으로 비교하여 올바른 부품인지 확인하십시오 .
- 18 시스템 보드 나사 9 개를 분리하십시오 .



1 나사 (9 개) 2 시스템 보드

- 19 컴퓨터에서 시스템 보드를 들어 올려 분리하십시오 .
- 20 방금 분리한 시스템 보드를 교체 시스템 보드 옆에 두십시오 .


시스템 보드 교체

- 1 기존 시스템 보드에서 교체 시스템 보드로 구성요소를 이동하십시오 .
 - a 메모리 모듈을 분리하여 교체 보드에 설치하십시오(자세한 내용은 184 페이지 "메모리" 참조).

⚠ 주의 : 프로세서 패키지와 방열판 조립품이 뜨거울 수 있습니다. 화상을 입지 않도록 패키지와 조립품을 만지기 전에 식도록 충분한 시간을 두십시오 .

b 기존 시스템 보드에서 프로세서를 분리하고 프로세서를 교체 시스템 보드에 설치하십시오. 자세한 내용은 176 페이지 "프로세서"를 참조하십시오.

2 교체 시스템 보드의 점퍼가 기존 보드의 것들과 동일하도록 설정하십시오 (26 페이지 "시스템 보드 구성요소" 참조).

 **주:** 교체 시스템 보드의 일부 구성요소 및 커넥터는 기존 시스템 보드에 대응하는 커넥터와 다른 위치에 있을 수 있습니다.

3 보드의 나사 구멍을 컴퓨터 새시의 해당 구멍에 맞춰 교체 보드의 방향을 정하십시오.


4 시스템 보드를 고정하는 나사를 조이십시오.

5 방열판 조립품을 장착하고 고정 나사 4 개를 조여 시스템 보드에 고정하십시오.

6 시스템 보드에서 분리한 구성요소를 장착하고 케이블을 연결하십시오.

7 모든 케이블을 컴퓨터의 후면에 있는 커넥터에 다시 연결하십시오.


8 컴퓨터 덮개를 장착하십시오 (159 페이지 "컴퓨터 덮개 장착" 참조).

 **주의사항:** 네트워크 케이블을 연결하려면 먼저 케이블을 네트워크 포트나 장치에 꽂은 다음 컴퓨터에 꽂으십시오.

9 컴퓨터와 장치를 전원 콘센트에 연결하고 전원을 켜십시오.


도움말 얻기


지원 받기

 **주의 :** 컴퓨터 덮개를 분리해야 하는 경우, 먼저 전원 콘센트에서 컴퓨터 전원과 모뎀 케이블을 분리하십시오.

컴퓨터에 문제가 발생하는 경우 다음 단계를 완료하여 문제를 진단하고 해결할 수 있습니다.

- 1 컴퓨터에 발생한 문제에 해당하는 정보 및 절차는 105 페이지 "문제 해결" 을 참조하십시오.
- 2 Dell 진단 프로그램 실행 절차에 대해서는 134 페이지 "Dell 진단 프로그램" 을 참조하십시오.
- 3 287 페이지 "진단 점검사항" 을 작성하십시오.
- 4 설치 및 문제 해결 절차에 대한 도움말은 Dell 지원 (support.dell.com) 에서 Dell 의 다양한 온라인 서비스를 참조하십시오. Dell 지원 온라인의 다양한 목록은 284 페이지 "온라인 서비스" 를 참조하십시오.
- 5 이 단계를 수행해도 문제가 해결되지 않으면 288 페이지 "Dell 사에 문의하기" 를 참조하십시오.

 **주 :** Dell 지원에 전화로 문의하는 경우 필요한 절차를 수행할 수 있도록 컴퓨터 옆이나 가까운 곳에서 전화하십시오.

 **주 :** Dell 특급 서비스 코드 시스템은 일부 국가/지역에서 사용하지 못할 수 있습니다.

Dell 자동 응답 전화 시스템에 연결되면, 특급 서비스 코드를 입력하십시오. 그러면 해당 지원 담당자와 직접 연결됩니다. 특급 서비스 코드가 없는 경우 Dell Accessories(Dell 보조프로그램) 폴더를 열고 Express Service Code(특급 서비스 코드) 아이콘을 더블 클릭한 다음 화면에 나타나는 지시사항을 따르십시오.

Dell 지원 사용에 대한 지시사항은 284 페이지 "기술 지원 및 고객 서비스" 를 참조하십시오.



주: 미국 이외 지역의 경우 다음 서비스 중 일부가 제공되지 않을 수도 있습니다. 해당 지역의 Dell 지원부에 서비스 사용 가능 여부를 문의하십시오.

기술 지원 및 고객 서비스

Dell 지원 서비스는 Dell™ 하드웨어에 관한 문제를 해결하는 데 사용 가능합니다. Dell의 지원부 직원들은 컴퓨터 기반 진단 프로그램을 사용하여 보다 빠르고 정확하게 답변해드리고 있습니다.

Dell 지원 서비스에 문의하려면 286 페이지 "문의하기 전에"를 참조한 다음 해당 지역의 연락처 정보를 참조하거나 support.dell.com 을 방문하십시오.

온라인 서비스

다음 웹 사이트에서 Dell 제품 및 서비스에 관해 알아볼 수 있습니다.

www.dell.com

www.dell.com/ap(아시아 / 태평양 지역 국가 / 지역 전용)

www.dell.com/jp (일본 전용)

www.euro.dell.com(유럽 전용)

www.dell.com/la(라틴 아메리카 및 카리브 지역 국가)

www.dell.ca(캐나다 전용)

다음 웹 사이트 및 전자 우편 주소를 통해 Dell 지원에 액세스할 수 있습니다.

- Dell 지원 웹 사이트

support.dell.com

support.jp.dell.com(일본 전용)

support.euro.dell.com(유럽 전용)

- Dell 지원 전자 우편 주소

mobile_support@us.dell.com

support@us.dell.com

la-techsupport@dell.com(라틴 아메리카 및 카리브 지역 국가 전용)

apsupport@dell.com(아시아 / 태평양 지역 국가 / 지역 전용)

- Dell 마케팅 및 판매 전자 우편 주소
apmarketing@dell.com(아시아 / 태평양 지역 국가 / 지역 전용)
sales_canada@dell.com(캐나다 전용)
- 익명 FTP(File Transfer Protocol)
ftp.dell.com
user: anonymous 로 로그인한 다음 사용자의 전자 우편 주소를 암호로
사용하십시오 .

자동 응답 기술 서비스

Dell 의 자동 응답 지원 서비스인 자동 응답 기술은 Dell 고객이 휴대용 및 데스크탑 컴퓨터에 관해 자주 질문하는 사항을 응답기를 통해 제공합니다 . 자동 응답 기술로 문의할 때 질문사항에 해당하는 주제를 선택하려면 버튼식 전화를 사용하십시오 . 해당 지역의 전화 번호는 288 페이지 "Dell 사에 문의하기 " 를 참조하십시오 .

자동 응답 주문 현황 서비스

주문한 Dell 제품의 현황을 확인하려면 support.dell.com 으로 가거나 자동 응답 주문 현황 서비스로 문의하십시오 . 자동 응답 시스템을 이용하는 경우 , 녹음된 안내 내용을 통해 주문 확인에 필요한 여러 정보를 묻습니다 . 해당 지역의 전화 번호는 288 페이지 "Dell 사에 문의하기 " 를 참조하십시오 .

주문 관련 문제

부품의 누락 및 결함 또는 잘못된 청구서 발송과 같은 주문상의 문제가 발생하는 경우에는 Dell 고객 지원에 문의하십시오 . 문의할 때에는 제품 구매사나 포장재를 준비하십시오 . 해당 지역의 전화 번호는 288 페이지 "Dell 사에 문의하기 " 를 참조하십시오 .

제품 정보

Dell 에서 추가로 구입할 수 있는 제품에 관한 정보가 필요하거나 제품을 주문하려면 Dell 웹 사이트 www.dell.com 을 방문하십시오 . 해당 지역 연락처에 전화하거나 영업 담당자와 통화할 수 있는 전화 번호는 288 페이지 "Dell 사에 문의하기 " 를 참조하십시오 .

수리 또는 신용 보증에 따른 제품 반환

수리 또는 신용 보증에 따라 제품을 반환하는 경우, 다음 사항을 준비하십시오.

- 1 Dell에 전화를 걸어 제품 반환 승인 번호를 받으십시오. 이 번호를 상자 바깥쪽에 알기 쉽도록 잘 보이게 적어 놓으십시오.
해당 지역의 전화 번호는 288 페이지 "Dell 사에 문의하기" 를 참조하십시오.
- 2 제품 구매서 사본 및 반환 사유를 첨부하십시오.
- 3 실행한 검사 및 Dell 진단 프로그램 (134 페이지 "Dell 진단 프로그램" 참조) 에서 표시한 오류 메시지를 기록한 진단 점검사항 (287 페이지 "진단 점검사항" 참조) 사본 한 부를 첨부하십시오.
- 4 신용 반환하는 경우 장치와 함께 제공된 모든 부속품 (전원 케이블, 소프트웨어 플로피 디스크, 설명서 등) 도 함께 반환해야 합니다.
- 5 반환 제품은 제품 구입 시 사용된 (또는 비슷한 종류의) 포장재로 포장하십시오.

반환 운송료는 사용자가 부담하게 됩니다. 제품을 안전하게 반환해야 하며 제품 운송 중 발생한 손실에 대해서는 사용자가 책임을 져야 합니다. 수신자 부담 (C.O.D.) 으로 발송한 제품은 접수하지 않습니다.

위에서 설명한 조건이 하나라도 빠진 경우, Dell 은 반환된 제품을 다시 반송합니다.

문의하기 전에



주: 전화를 걸어 문의하기 전에 특급 서비스 코드를 알아두십시오. Dell 자동 응답 지원 전화 시스템은 이 코드를 사용하여 보다 효율적으로 고객의 전화 문의를 처리합니다. 서비스 태그 (컴퓨터 후면 또는 밑면에 있음) 를 입력하도록 요청받을 수도 있습니다.

진단 점검사항에 기록해 두는 것을 잊지 마십시오 (287 페이지 "진단 점검사항" 참조). 가능하면 Dell 사에 문의하기 전에 컴퓨터를 켜고 가까운 곳에서 전화를 거십시오. 문의 중에 전화 상담원이 키보드로 몇 가지 명령을 수행하도록 하고 이에 대한 반응을 묻거나 시스템 자체적인 문제 해결 절차를 수행하도록 요청받을 수도 있습니다. 컴퓨터 설명서가 필요한지 확인하십시오.



주의: 컴퓨터의 내부에서 작업하기 전에 제품 정보 안내의 안전 지침을 읽어 보십시오.

진단 점검사항

이름 :

날짜 :

주소 :

연락처 :

서비스 태그 (컴퓨터 후면 또는 밑면의 바코드) :

특급 서비스 코드 :

제품 반환 승인 번호 (Dell 지원 기술자가 알려준 경우) :

운영 체제 및 버전 :

장치 :

확장 카드 :

네트워크에 연결되어 있습니까? 예 아니오

네트워크, 버전, 네트워크 어댑터 :

프로그램, 버전 :

시스템의 시동 파일 내용을 확인하려면 운영 체제 설명서를 참조하십시오. 컴퓨터에 프린터를 연결한 경우 각 파일을 인쇄하십시오. 프린터가 연결되어 있지 않으면 Dell 사에 문의하기 전에 각 파일의 내용을 기록해 두십시오.

오류 메시지, 경고음 코드 또는 진단 코드 :

문제 및 수행한 문제 해결 과정 설명 :

Dell 사에 문의하기

미국 고객의 경우 800.WWW.DELL(800.999.3355) 로 전화하십시오 .



주 : 인터넷 연결을 사용할 수 없는 경우 제품 구매서 , 포장재 , 청구서 또는 Dell 제품 카탈로그에서 연락처 정보를 찾을 수 있습니다 .

Dell 은 다양한 온라인 및 전화 기반의 지원과 서비스 옵션을 제공합니다 . 국가 / 지역 및 제품에 따라 가용성에 차이가 있으며 일부 서비스는 소재 지역에서 사용하지 못할 수 있습니다 . 판매 , 기술 지원 또는 고객 서비스 문제에 대해 Dell 사에 문의하려면 :

- 1 support.dell.com 을 방문하십시오 .
- 2 페이지 하단의 Choose A Country/Region(국가/지역 선택) 드롭다운 메뉴에서 소재 국가 또는 지역이 있는지 확인하십시오 .
- 3 페이지 왼쪽에서 Contact Us(문의하기) 를 클릭하십시오 .
- 4 필요에 따라 해당 서비스 또는 지원 링크를 선택하십시오 .
- 5 Dell 사에 문의하는 데 편리한 방법을 선택하십시오 .

용어집

본 용어집의 용어는 정보를 제공하기 위한 용도로만 설명되었으며, 특정 컴퓨터에 포함된 특징은 아닙니다.

영어

AC — 교류 전류 (Alternating Current) — AC 어댑터 전원 케이블을 전원 콘센트에 연결했을 때 컴퓨터에 전력을 공급해주는 전류 형식입니다.

ACPI — 고급 구성 및 전원 인터페이스 (Advanced Configuration and Power Interface) — 컴퓨터에 연결된 각 장치에 할당된 전원을 절약하기 위해 대기 또는 최대 절전 모드로 컴퓨터를 실행하도록 Microsoft® Windows® 운영 체제를 활성화하는 전원 관리 사양입니다.

AGP — 가속 그래픽 포트 (Accelerated Graphics Port) — 비디오 관련 작업에 시스템 메모리를 사용하도록 해주는 전용 그래픽 포트입니다. AGP를 사용하면 비디오 회로와 컴퓨터 메모리 사이의 인터페이스가 보다 빠르게 이루어지기 때문에 훨씬 빠르고, 생생한 비디오 이미지를 구현할 수 있습니다.

AHCI — 고급 호스트 컨트롤러 인터페이스 (Advanced Host Controller Interface) — 저장 드라이브가 NCQ(Native Command Queuing) 및 핫플러그와 같은 기술을 활성화하도록 하는 SATA 하드 드라이브 호스트 컨트롤러용 인터페이스입니다.

ALS — 주변 광선 센서 (Ambient Light Sensor) — 디스플레이 밝기를 제어하는 데 도움을 주는 기능입니다.

ASF — 경고 표준 형식 (Alert Standards Format) — 관리 콘솔에 하드웨어 및 소프트웨어 경고를 보고하는 메커니즘을 정의한 표준입니다. ASF는 플랫폼과 운영 체제에 독립적으로 작동하도록 설계되었습니다.

BIOS — 기본 입출력 시스템 (Basic Input/Output System) — 컴퓨터 하드웨어와 운영 체제 간의 인터페이스로 작동하는 프로그램 (또는 유틸리티)입니다. 컴퓨터 설정 변경에 대해 잘 모르면 변경하지 마십시오. **시스템 설치 프로그램**이라고도 합니다.

BD(Blu-ray Disc™) — 최대 50GB의 저장 용량, 전체 1080p 비디오 해상도 (HDTV가 필요함) 및 7.1 채널에 해당하는 고유한, 압축되지 않은 서라운드 사운드를 제공하는 광학 저장 기술입니다.

Bluetooth® 무선 기술 — 작동되는 각 장치가 서로를 자동적으로 인식할 수 있게 해주는 단거리 (9미터 [29피트]) 네트워크 장치의 무선 기술 표준입니다.

bps — 초당 비트 (bits per second) — 데이터 전송 속도를 측정하는 데 사용하는 표준 단위입니다.

BTU — 영국식 열 단위 (British Thermal Unit) — 방출열 측정 단위입니다.

C — 섭씨 (Celsius) — 물의 빙점을 0°, 끓는점을 100° 로 간주하는 온도 측정 범위입니다.

CD-R — CD 기록 가능 (CD Recordable) — 데이터를 기록할 수 있는 CD 입니다. CD-R 에는 데이터를 한 번만 기록할 수 있습니다. 기록한 이후에는 데이터를 지우거나 덮어쓸 수 없습니다.

CD-RW — CD 재기록 가능 (CD rewritable) — 데이터를 재기록할 수 있는 CD 입니다. CD-RW 디스크에 데이터를 기록한 후 지우거나 덮어쓸 수 (재기록) 있습니다.

CD-RW/DVD 드라이브 — 콤보 드라이브라고도 하며 CD 와 DVD 를 읽을 수 있고, CD-RW(재기록 가능 CD) 및 CD-R(기록 가능 CD) 디스크에 기록할 수 있습니다. CD-RW 디스크에는 여러 번 데이터를 기록할 수 있지만 CD-R 디스크에는 한 번만 기록할 수 있습니다.

CD-RW 드라이브 — CD 를 읽고 CD-RW(재기록 가능 CD) 및 CD-R(기록 가능 CD) 디스크에 기록할 수 있는 드라이브입니다. CD-RW 디스크에는 여러 번 데이터를 기록할 수 있지만 CD-R 디스크에는 한 번만 기록할 수 있습니다.

CMOS — 일종 전자 회로입니다. 컴퓨터는 전지로 전원이 공급되는 적은 용량의 CMOS 메모리를 사용하여 날짜, 시간 및 시스템 설치 프로그램 옵션을 유지합니다.

COA — 인증서 (Certificate Of Authenticity) — 컴퓨터에 부착된 스티커에 표기되어 있는 영숫자 코드입니다. **제품 키** 또는 **제품 ID** 라고도 합니다.

CRIMM — 연속 램버스 인라인 메모리 모듈 (Continuity Rambus In-line Memory Module) — 이 모듈에는 메모리 칩이 포함되어 있지 않으며 사용하지 않는 RIMM 슬롯에 삽입하는 특수 모듈입니다.

DDR2 SDRAM — 더블 데이터 속도 (Double-Data-Rate) 2 SDRAM — 4 비트 프리 페치 및 기타 아키텍처 변경을 사용하여 메모리 속도를 400MHz 이상으로 향상하는 SDRAM 유형입니다.

DDR SDRAM — 더블 데이터 속도 SDRAM(Double-Data-Rate SDRAM) — 두 배 빠른 데이터 버스트 주기로 시스템 성능을 향상하는 SDRAM 유형입니다.

DIMM — 듀얼 인라인 메모리 모듈 (Dual In-line Memory Module) — 시스템 보드의 메모리 모듈에 연결된 메모리 칩이 있는 회로 보드입니다.

DIN 커넥터 — 독일 공업 규격 (Deutsche Industrie-Norm) 표준에 맞는 둥근 모양의 6 핀 커넥터이며 일반적으로 PS/2 키보드 또는 마우스 케이블 커넥터에 연결하는 데 사용됩니다.

DMA — 직접 메모리 접근 (Direct Memory Access) — 프로세서를 거치지 않고 RAM 과 장치 간의 특정 데이터 전송을 가능하게 해주는 채널입니다.

DMTF — 분산형 관리 작업 단체 (Distributed Management Task Force) — 분산형 데스크탑, 네트워크, 엔터프라이즈 및 인터넷 환경 관리의 표준화를 추진하고 있는 하드웨어 및 소프트웨어 회사의 단체입니다.

DRAM — 동적 임의 접근 메모리 (Dynamic Random-Access Memory) — 축전기가 포함되어 있는 집적 회로에 정보를 보관하는 메모리입니다.

DSL — 디지털 가입자 회선 (Digital Subscriber Line) — 아날로그 전화선을 통해 안정된 고속 인터넷 연결을 제공하는 기술입니다.

DVD-R — DVD 기록 가능 (DVD Recordable) — 데이터를 기록할 수 있는 DVD 입니다. DVD-R 에는 데이터를 한 번만 기록할 수 있습니다. 기록한 이후에는 데이터를 지우거나 덮어쓸 수 없습니다.

DVD+RW — DVD 재기록 가능 (DVD rewritable) — 재기록할 수 있는 DVD 입니다. DVD+RW 디스크에 데이터를 기록한 후 지우거나 덮어쓸 수 (재기록) 있습니다 (DVD+RW 기술은 DVD-RW 기술과는 다릅니다).

DVD+RW 드라이브 — DVD 와 대부분의 CD 매체를 읽고 DVD+RW(재기록 가능 DVD) 디스크에 기록할 수 있는 드라이브입니다.

DVI — 디지털 비디오 인터페이스 (Digital Video Interface) — 컴퓨터와 디지털 비디오 디스플레이 사이에 디지털을 전송하는 표준입니다.

ECC — 오류 검사 및 수정 (Error Checking and Correction) — 메모리로 입출력되는 데이터의 정확성을 검사하는 특정 회로가 포함된 메모리의 일종입니다.

ECP — 확장 기능 포트 (Extended Capabilities Port) — 향상된 양방향 데이터 전송을 제공하는 병렬 포트입니다. EPP 와 유사한 ECP 는 직접 메모리 접근을 사용하여 데이터를 전송하고 성능을 향상합니다.

EIDE — 고급 내장형 장치 전자기기 (Enhanced Integrated Device Electronics) — 하드 드라이브와 CD 드라이브용 IDE 인터페이스의 향상된 버전입니다.

EMI — 전자기 간섭 (Electromagnetic Interference) — 전자기 방사로 인해 나타나는 전기 간섭입니다.

ENERGY STAR® — 전체 전류 소모량을 줄이는 EPA(Environmental Protection Agency) 요구사항입니다.

EPP — 고급 병렬 포트 (Enhanced Parallel Port) — 양방향으로 데이터를 전송하도록 고안된 병렬 포트입니다.

ESD — 정전기 방전 (Electrostatic Discharge) — 정전기의 빠른 방전입니다. ESD 는 컴퓨터와 통신 장치의 집적 회로를 손상할 수 있습니다.

ExpressCard — PCMCIA 표준을 따르는 이동식 I/O 카드입니다. 모뎀과 네트워크 어댑터는 ExpressCard 의 일반 종류입니다. ExpressCard 는 PCI Express 및 USB 2.0 표준을 모두 지원합니다.

FBD — 완전 버퍼된 DIMM(Fully-Buffered DIMM) — DDR2 SDRAM 칩 및 시스템 사이의 통신을 가속화하는 DDR2 DRAM 칩 및 AMB(Advanced Memory Buffer)가 설치된 DIMM입니다.

FCC — 미 연방 통신 위원회 (Federal Communications Commission) — 컴퓨터 및 기타 전자 장치에서 발생할 수 있는 방사물의 양을 규정하여 통신 관련 법규를 적용하는 책임을 지는 미국 기관입니다.

FSB — 전면 버스 (Front Side Bus) — 마이크로프로세서와 RAM 간의 데이터 경로 및 물리적 인터페이스입니다.

FTP — 파일 전송 프로토콜 (File Transfer Protocol) — 인터넷에 연결된 컴퓨터 간에 파일을 주고 받을 때 사용하는 표준 인터넷 프로토콜입니다.

G — 중력 (Gravity) — 무게 및 힘의 측정 단위입니다.

GB — 기가바이트 (gigabyte) — 1024MB(1,073,741,824 바이트)에 해당하는 데이터 저장 단위입니다. 하드 드라이브 저장에서는 대개 1,000,000,000 바이트로 간주합니다.

GHz — 기가헤르츠 (gigahertz) — 10억 Hz 또는 1000MHz에 해당하는 주파수 측정 단위입니다. 컴퓨터 프로세서, 버스, 인터페이스 속도는 대개 GHz로 측정합니다.

GUI — 그래픽 사용자 인터페이스 (Graphical User Interface) — 메뉴, 창, 아이콘을 사용하여 사용자와 상호 작용하는 소프트웨어입니다. Windows 운영 체제에서 작동하는 대부분의 응용프로그램은 GUI 방식입니다.

HTTP — 하이퍼텍스트 전송 프로토콜 (Hypertext Transfer Protocol) — 인터넷에 연결된 컴퓨터 간 파일 교환 프로토콜입니다.

Hyper-Threading — Hyper-Threading은 하나의 물리적 프로세서를 두 개의 논리 프로세서로 작동하도록 하여 특정 작업을 동시에 수행함으로써 컴퓨터의 전체 성능을 향상하는 Intel 기술입니다.

Hz — 헤르츠 (Hertz) — 초당 1 주기와 같으며 주파수 측정 단위입니다. 컴퓨터와 전자 장치는 대개 킬로헤르츠 (kHz), 메가헤르츠 (MHz), 기가헤르츠 (GHz) 또는 테라헤르츠 (THz) 단위로 측정합니다.

IC — 집적 회로 (Integrated Circuit) — 컴퓨터, 오디오 및 비디오 장치에서 사용되는 수 천 또는 수 백만개의 작은 전자 구성요소로 합성된 반도체 박막 또는 칩입니다.

IDE — 내장형 장치 전자기기 (Integrated Device Electronics) — 컨트롤러가 하드 드라이브 또는 CD 드라이브에 내장된 대량 저장 장치의 인터페이스입니다.

IEEE 1394 — 전기 전자 기술자 협회 (Institute of Electrical and Electronics Engineers, Inc.) — 디지털 카메라 및 DVD 플레이어와 같은 IEEE 1394 호환 장치를 컴퓨터에 연결하는 데 사용하는 고성능 직렬 버스입니다.

I/O — 입 / 출력 (Input/Output) — 컴퓨터에 데이터를 입력하고 출력하는 작업 또는 장치입니다. 키보드와 프린터는 I/O 장치입니다.

I/O 주소 — RAM의 주소는 특정 장치 (예를 들면 직렬 커넥터, 병렬 커넥터 또는 확장 슬롯) 에 연계되어 있으며 프로세서는 해당 장치와 통신할 수 있습니다.

IrDA — 적외선 데이터 협회 (Infrared Data Association) — 적외선 통신의 국제 표준을 작성하는 단체입니다.

IRQ — 인터럽트 요청 (Interrupt Request) — 특정 장치에 지정되어 해당 장치가 프로세서와 통신할 수 있는 전자 경로입니다. 연결된 각 장치에는 IRQ가 지정되어 있어야 합니다. 2 개의 장치에 동일한 IRQ를 지정하여 공유할 수는 있지만 양쪽 장치를 동시에 작동할 수는 없습니다.

ISP — 인터넷 서비스 공급자 (Internet Service Provider) — 호스트 서버에 액세스하여 직접 인터넷에 연결하고 전자 우편을 송수신하고 웹 사이트에 액세스할 수 있도록 서비스를 제공하는 회사입니다. ISP는 일정한 요금을 받고 소프트웨어 패키지, 사용자 이름, 접속 전화 번호를 제공합니다.

Kb — 킬로비트 (Kilobit) — 1024 비트에 해당하는 데이터 단위입니다. 메모리 집적 회로의 용량을 측정하는 데 사용됩니다.

KB — 킬로바이트 (kilobyte) — 1024 바이트에 해당하는 데이터 단위지만 일반적으로 1000 바이트라고도 합니다.

kHz — 킬로헤르츠 (kilohertz) — 1000Hz에 해당하는 주파수 측정 단위입니다.

LAN — 근거리 통신망 (Local Area Network) — 소규모 지역을 제어하는 컴퓨터 통신망입니다. LAN은 한 빌딩이나 가까운 몇 개의 빌딩으로 한정됩니다. LAN은 전화선과 무선 전파를 통해 멀리 떨어진 다른 LAN에 연결하여 WAN(Wide Area Network)을 구축할 수 있습니다.

LCD — 액정 디스플레이 (Liquid Crystal Display) — 휴대용 컴퓨터와 평면 디스플레이에 사용되는 기술입니다.

LED — 발광 다이오드 (Light-Emitting Diode) — 컴퓨터의 상태를 나타내주는 표시등에 사용되는 전자 구성요소입니다.

LPT — 라인 인쇄 터미널 (Line Print Terminal) — 프린터 또는 기타 병렬 장치의 병렬 연결 지정지입니다.

Mb — 메가비트 (megabit) — 1024Kb에 해당하는 메모리 칩 용량 단위입니다.

MB — 메가바이트 (megabyte) — 1,048,576 바이트에 해당하는 데이터 저장 단위입니다. 1MB는 1024KB에 해당합니다. 하드 드라이브 저장에서는 대개 1,000,000 바이트로 간주합니다.

Mbps — 초당 메가비트 (megabits per second) — 초당 100 만 비트를 나타내는 단위입니다. 주로 네트워크와 모뎀의 전송 속도를 측정하는 데 사용됩니다.

MB/sec — 초당 메가바이트 (megabytes per second) — 초당 100 만 바이트를 나타내는 단위입니다. 일반적으로 데이터 전송률을 측정하는 데 사용됩니다.

MHz — 메가헤르츠 (megahertz) — 초당 100 만 주기에 해당하며 주파수 측정 단위입니다 . 컴퓨터 프로세서 , 버스 , 인터페이스 속도는 대개 MHz 로 측정합니다 .

MP — 메가픽셀 (megapixel) — 디지털 카메라에 사용되는 이미지 해상도의 측정 단위입니다 .

ms — 밀리초 (millisecond) — 1/1000 초에 해당하는 시간 측정 단위입니다 . 저장 장치의 액세스 시간은 주로 ms 로 측정합니다 .

NIC — **네트워크 어댑터**를 참조하십시오 .

ns — 나노초 (nanosecond) — 1/10 억 초에 해당하는 시간 측정 단위입니다 .

NVRAM — 비휘발성 임의 접근 메모리 (Nonvolatile Random Access Memory) — 컴퓨터의 전원이 꺼지거나 외부 전원이 끊긴 경우 데이터를 보관하는 메모리의 일종입니다 . NVRAM 은 날짜 , 시간 및 기타 사용자가 설정할 수 있는 시스템 설치 프로그램 옵션과 같은 컴퓨터 구성 정보를 유지하는 데 사용됩니다 .

PCI — 주변 장치 구성요소 상호 연결 (Peripheral Component Interconnect) — PCI 는 마이크로프로세서 및 비디오 , 드라이브 , 네트워크와 같은 장치 사이에 고속 데이터 경로를 제공하면서 32 비트와 64 비트 데이터 경로를 지원하는 로컬 버스입니다 .

PCI Express — PCI 인터페이스의 개정 버전으로서 프로세서와 연결된 장치 간의 데이터 전송 속도를 향상합니다 . PCI Express 는 데이터를 250MB/sec~4GB/sec 속도로 전송할 수 있습니다 . PCI Express 칩 세트와 장치가 서로 다른 속도를 지원하면 느린 쪽 속도로 작동합니다 .

PCMCIA — 국제 개인용 컴퓨터 메모리 카드 협회 (Personal Computer Memory Card International Association) — PC 카드 표준을 지정하는 단체입니다 .

PC 카드 — PCMCIA 표준을 따르는 이동식 I/O 카드입니다 . 모뎀과 네트워크 어댑터는 일반 PC 카드 종류입니다 .

PIO — 프로그래밍된 입 / 출력 (Programmed Input/Output) — 데이터 경로의 일부인 프로세서를 통해 두 개의 장치 사이에 데이터를 전송하는 방식입니다 .

POST — 전원 켜질 때 자동 검사 (Power-On Self-Test) — BIOS 에서 자동으로 로드하는 진단 프로그램이며 메모리 , 하드 드라이브 , 비디오와 같은 컴퓨터의 주요 구성요소에 대해 기본적인 검사를 수행합니다 . POST 동안 문제가 발견되지 않으면 컴퓨터는 시동 과정을 계속 진행합니다 .

PS/2 — 개인용 시스템 /2(Personal System/2) — PS/2 호환 키보드 , 마우스 또는 키패드를 연결하는 커넥터의 일종입니다 .

PXE — 사전 부팅 실행 환경 (Pre-boot Execution Environment) — 운영 체제가 없는 네트워크에 연결된 컴퓨터를 구성하거나 원격으로 시작할 수 있게 하는 일종의 WfM(Wired for Management) 표준입니다 .

RAID — 독립 디스크 중복 배열 (Redundant Array of Independent Disk) — 데이터 중복성을 제공하는 방법입니다. RAID의 일반적인 구현 방식에는 RAID 0, RAID 1, RAID 5, RAID 10, 및 RAID 50 등이 있습니다.

RAM — 임의 접근 메모리 (Random-Access Memory) — 프로그램 명령과 데이터를 저장하는 기본 임시 저장 영역입니다. RAM에 저장되어 있는 정보는 컴퓨터를 끄면 모두 사라집니다.

RFI — 무선 주파수 간섭 (Radio Frequency Interference) — 일반 무선 주파수에서는 10kHz~100,000MHz의 간섭이 발생합니다. 무선 주파수는 전자 주파수 스펙트럼 끝의 가장 아래쪽이며 적외선 및 빛과 같은 고주파수 에너지보다 간섭이 자주 발생합니다.

ROM — 읽기 전용 메모리 (Read-Only Memory) — 컴퓨터에서 삭제하거나 기록할 수 없는 데이터와 프로그램을 보관하는 메모리입니다. ROM은 RAM과 달리 컴퓨터를 종료해도 내용이 유지됩니다. 컴퓨터 작동에 필수적인 일부 프로그램은 ROM에 저장됩니다.

RPM — 분당 회전수 (Revolutions Per Minute) — 1분당 회전 수입니다. 하드 드라이브 속도는 주로 rpm으로 측정합니다.

RTC — 실시간 클럭 (Real Time Clock) — 컴퓨터를 종료한 후에도 전지로 전원을 공급하여 날짜와 시간을 유지하는 시스템 보드에 있는 클럭입니다.

RTCST — 실시간 클럭 재설정 (Real-Time Clock Reset) — 일부 컴퓨터의 시스템 보드상에 있는 점퍼이며, 문제 해결에 많이 사용됩니다.

SAS — 직렬 연결된 SCSI (Serial Attached SCSI) — 보다 빠른 직렬 버전의 SCSI 인터페이스입니다 (원래 SCSI 병렬 구조와 반대됨).

SATA — 직렬 ATA (Serial ATA) — 보다 빠른 직렬 버전의 ATA (IDE) 인터페이스입니다.

ScanDisk — 파일, 폴더, 하드 디스크 표면의 오류를 검사하는 Microsoft 유틸리티입니다. ScanDisk는 컴퓨터가 응답하지 않을 경우, 재시작할 때 주로 실행됩니다.

SCSI — 소형 컴퓨터 시스템 인터페이스 (Small Computer System Interface) — 하드 드라이브, CD 드라이브, 프린터 및 스캐너와 같은 장치를 컴퓨터에 연결하는 데 사용되는 고속 인터페이스입니다. SCSI는 단일 컨트롤러를 사용하여 많은 장치를 연결할 수 있습니다. SCSI 컨트롤러 버스의 개별 식별 번호를 사용하여 각 장치에 액세스합니다.

SDRAM — 동기식 동적 임의 접근 메모리 (Synchronous Dynamic Random-Access Memory) — 최적의 프로세서 클럭 속도로 동기화된 DRAM의 일종입니다.

SIM — 가입자 식별 모듈 (Subscriber Identity Module) — 음성 및 데이터의 전송을 암호화하는 마이크로칩이 포함된 SIM 카드입니다. SIM 카드는 전화 또는 휴대용 컴퓨터에서 사용할 수 있습니다.

S/PDIF — Sony/Philips 디지털 인터페이스 (Sony/Philips Digital Interface) — 파일 품질을 저하할 수 있는 아날로그 형식으로 변환하지 않고도 오디오를 한 파일에서 다른 파일로 전송할 수 있는 오디오 전송 파일 형식입니다.

Strike Zone™ — 컴퓨터가 켜졌거나 꺼진 상태에 관계없이 공진 및 낙하 충격이 발생할 경우 완충 장치 역할을 수행함으로써 하드 드라이브를 보호하는 기능을 수행하는 플랫폼 베이스의 강화된 공간입니다.

SVGA — 슈퍼 비디오 그래픽 배열 (Super-Video Graphics Array) — 비디오 카드와 컨트롤러의 비디오 표준입니다. 일반적으로 SVGA 해상도는 800 x 600 과 1024 x 768 입니다.

프로그램에서 표시하는 색상 수와 해상도는 모니터 기능, 비디오 컨트롤러와 드라이버, 컴퓨터에 설치되어 있는 비디오 메모리 총량에 따라 다릅니다.

S-video TV-out — TV 또는 디지털 오디오 장치를 컴퓨터에 연결할 때 사용하는 커넥터입니다.

SXGA — 슈퍼 확장 그래픽 배열 (Super-Extended Graphics Array) — 비디오 카드와 컨트롤러의 비디오 표준으로 최대 1280 x 1024 해상도를 지원합니다.

SXGA+ — 슈퍼 확장 그래픽 배열 플러스 (Super-Extended Graphics Array plus) — 비디오 카드와 컨트롤러의 비디오 표준으로 최대 1400 x 1050 해상도를 지원합니다.

TAPI — 전화 검용 응용프로그램 인터페이스 (Telephony Application Programming Interface) — 이 인터페이스를 사용하면 Microsoft Windows 응용프로그램으로 음성, 데이터, 팩스, 비디오 등이 포함된 다양한 전화 검용 장치와 함께 작동할 수 있습니다.

TPM — 신뢰할 수 있는 플랫폼 모듈 (Trusted Platform Module) — 보안 소프트웨어와 함께 사용될 때 파일 및 전자 우편 보호 기능을 활성화하여 네트워크 및 컴퓨터 보안을 강화하는 하드웨어 기반의 보안 기능입니다.

UAC — 사용자 계정 제어 (User Account Control) — Microsoft Windows Vista™ 보안 기능으로서 활성화된 경우 사용자 계정과 운영 체제 설정에 대한 액세스 사이에 추가 보안 층을 제공합니다.

UMA — 통합 메모리 할당 (Unified Memory Allocation) — 비디오에 동적으로 할당되는 시스템 메모리입니다.

UPS — 무정전 전원 공급 장치 (Uninterruptible Power Supply) — 전원이 유실되거나 일정 단계 이하로 전압이 떨어지는 경우에 사용하는 백업 전원입니다. UPS 를 사용하면 전원이 없어도 제한된 시간 동안 컴퓨터가 작동합니다. UPS 시스템은 일반적으로 서지를 억제하고 전압을 조정합니다. 소형 UPS 시스템은 컴퓨터를 종료할 수 있도록 몇 분 정도 전지 전원을 제공합니다.

USB — 범용 직렬 버스 (Universal Serial Bus) — USB 호환 키보드, 마우스, 조이스틱, 스캐너, 스피커 세트 또는 프린터, 광대역 장치 (DSL 및 케이블 모뎀), 이미징 장치 또는 저장 장치와 같은 저속 장치용 하드웨어 인터페이스입니다. 장치는 컴

퓨터의 4 핀 소켓에 직접 꽂거나 컴퓨터에 연결된 다중 포트 허브에 꽂습니다. USB 장치는 컴퓨터가 켜져 있어도 연결하거나 분리할 수 있으며 테이저 체인 방식으로 함께 연결할 수도 있습니다.

UTP — 비차폐 연선 (Unshielded Twisted Pair) — 대부분의 전화 네트워크와 일부 컴퓨터 네트워크에서 사용하는 케이블의 종류입니다. 간섭을 방지하기 위해 각 이 중선 둘레를 금속으로 피복시키기 보다는 피복되지 않은 상태로 두십시오.

UXGA — 초확장 그래픽 배열 (Ultra Extended Graphics Array) — 비디오 카드와 컨트롤러의 비디오 표준으로 최대 1600 x 1200 의 해상도를 지원합니다.

V — 볼트 (Volt) — 전위 또는 기전력을 측정하는 단위입니다. 1V 는 1A 의 전류가 저항기를 통해 흐를때 1 옴의 저항을 지나가는 것을 나타냅니다.

W — 와트 (Watt) — 전원을 측정하는 데 사용되는 단위입니다. 1W 는 1V 에서 흐르는 1A 전류입니다.

W hr — 와트 시간 (Watt-Hour) — 전지 용량을 대략적으로 나타내는 데 주로 사용되는 측정 단위입니다. 예를 들면, 66W hr 전지는 전원을 66W 로 1 시간 또는 33W 로 2 시간 동안 공급해 줍니다.

WLAN — 무선 근거리 통신망 (Wireless Local Area Network) 입니다. 접근점 또는 무선 라우터를 사용해 공간파로 상호 통신하여 인터넷 액세스를 제공하는 일련의 상호 연결된 컴퓨터입니다.

WWAN — 무선 광대역 통신망 (Wireless Wide Area Network) 입니다. 무선 고속 데이터 네트워크는 셀룰러 기술을 사용하며 WLAN 에 비해 보다 넓은 지역을 포함합니다.

WXGA — 와이드 확장 그래픽 배열 (Wide-aspect Extended Graphics Array) — 비디오 카드와 컨트롤러의 비디오 표준으로 최대 1280 x 800 해상도를 지원합니다.

XGA — 확장 그래픽 배열 (Extended Graphics Array) — 비디오 카드와 컨트롤러의 비디오 표준으로 최대 1024 x 768 의 해상도를 지원합니다.

ZIF — 삽입력 제로 (Zero Insertion Force) — 칩이나 소켓에 압력을 가하지 않고 컴퓨터 칩을 설치하거나 분리할 수 있는 소켓이나 커넥터의 일종입니다.

Zip — 가장 일반적인 데이터 압축 형식입니다. Zip 형태로 압축한 파일을 Zip 파일이라고 하며 파일명에 .zip 이라는 확장명이 있습니다. Zip 파일의 다른 형태로는 자가 추출 파일이 있는데 여기에는 .exe 라는 확장명이 붙습니다. 자가 압축 해제 파일을 더블 클릭하면 압축을 해제할 수 있습니다.

Zip 드라이브 — Zip 디스크라고 하는 3.5 인치 이동식 디스크를 사용하는 고용량 플로피 드라이브이며 Iomega Corporation 에서 개발되었습니다. Zip 디스크는 일반 플로피 디스크보다 약간 크고 두 배 정도 두꺼우며 100MB 의 데이터를 저장할 수 있습니다.

가

광학 드라이브 — 광학 기술을 사용하여 CD, DVD 또는 DVD+RW 에서 데이터를 읽거나 기록하는 드라이브입니다. 광학 드라이브에는 CD 드라이브, DVD 드라이브, CD-RW 드라이브, CD-RW/DVD 콤보 드라이브가 있습니다.

그래픽 모드 — 수평 픽셀은 x , 수직 픽셀은 y , 색상은 z 로 정의되는 비디오 모드입니다. 그래픽 모드는 다양한 모양과 글꼴을 표시할 수 있습니다.

나

내장형 — 일반적으로 컴퓨터의 시스템 보드에 물리적으로 설치되어 있는 구성요소를 말합니다. **장착형** 구성요소라고도 합니다.

네트워크 어댑터 — 네트워크 기능을 제공하는 칩입니다. 컴퓨터에는 시스템 보드에 네트워크 어댑터가 포함되어 있거나 어댑터가 있는 PC 카드가 포함되어 있습니다. 네트워크 어댑터는 NIC(Network Interface Controller) 라고도 합니다.

다

대기 모드 — 에너지 절약을 위해 필요없는 모든 컴퓨터 작동을 종료하는 전원 관리 모드입니다.

도메인 — 특정 사용자 그룹이 사용하는 공동 규칙과 절차를 단위로 하여 관리하는 네트워크의 컴퓨터, 프로그램 및 장치 그룹입니다. 사용자는 자원을 사용하기 위해 도메인에 로그인합니다.

도킹 장치 — 포트 복제, 케이블 관리 및 보안 기능을 제공하여 노트북을 데스크탑 작업 영역에 적응시킵니다.

듀얼 디스플레이 모드 — 디스플레이 확장용으로 보조 모니터를 사용할 수 있도록 해주는 디스플레이 설정입니다. **확장 디스플레이 모드**라고도 합니다.

듀얼 코어 — 단일 프로세서 패키지에 두 물리적 계산 장치가 기존하는 기술로서 계산 효율 및 다중 작업 기능을 향상합니다.

드라이버 — 운영 체제가 프린터와 같은 장치를 제어할 수 있도록 해주는 소프트웨어입니다. 대부분의 장치는 컴퓨터에 올바른 드라이버가 설치되어 있지 않으면 작동하지 않습니다.

디스크 스트라이핑 — 여러 개의 디스크 드라이브에 데이터를 저장하는 기술입니다. 디스크 스트라이핑 기능은 디스크 저장 장치에서 데이터를 검색하는 속도를 높일 수 있습니다. 디스크 스트라이핑을 사용하는 시스템에서는 일반적으로 사용자가 데이터 단위의 크기나 스트라이프 폭을 선택할 수 있습니다.

라

라컬 버스 — 장치와 프로세서 간에 데이터를 신속히 처리해주는 버스입니다.

마

매체 베이 — 광학 드라이브, 보조 전지 또는 Dell TravelLite™ 모듈과 같은 장치를 지원하는 베이입니다.

메모리 — 컴퓨터 내부의 임시 데이터 저장 공간입니다. 메모리에 있는 데이터는 비영구적이므로 작업하는 동안 자주 파일을 저장하고 컴퓨터를 종료하기 전에도 항상 파일을 저장하는 것이 좋습니다. 컴퓨터에는 다양한 형태의 메모리가 있습니다 (예를 들면 RAM, ROM, 비디오 메모리). 일반적으로 메모리는 RAM 의 동의어로 사용됩니다.

메모리 매핑 — 시동 시 컴퓨터가 메모리 주소를 물리적 메모리 위치에 지정하는 과정입니다. 이 때 장치와 소프트웨어는 프로세서가 액세스할 수 있는 정보를 식별할 수 있습니다.

메모리 모듈 — 시스템 보드에 연결하는 메모리 칩이 포함된 작은 회로 보드입니다.

메모리 주소 — RAM 에 임시로 저장되는 데이터의 특정 위치입니다.

모뎀 — 아날로그 전화선을 통해 컴퓨터가 다른 컴퓨터와 통신할 수 있도록 해주는 장치입니다. 모뎀에는 외장형, PC 카드 및 내장형의 3 가지 종류가 있습니다. 모뎀을 이용하여 인터넷에 연결하고 전자 우편을 주고 받을 수 있습니다.

모듈 베이 — 매체 베이를 참조하십시오.

무관세 허가증 — 국제 관세 서류를 말하며 물건을 해외로 임시 반입할 때 유용합니다. **상업 여권**이라고도 합니다.

미니 PCI — 모뎀 및 NIC 와 같은 통신을 강조한 내장형 주변 장치의 표준입니다. 미니 PCI 카드는 기능상 표준 PCI 확장 카드에 해당하는 소형 외장형 카드입니다.

미니 카드 — 통신 NIC 와 같은 내장형 주변 장치를 위해 설계된 소형 카드입니다. 미니 카드는 기능상 표준 PCI 확장 카드에 해당합니다.

바

바로 가기 — 자주 사용하는 프로그램, 파일, 폴더, 드라이브에 빠르게 액세스할 수 있는 아이콘입니다. Windows 바탕 화면에 있는 바로 가기 아이콘을 더블 클릭 하면 해당 폴더나 파일이 바로 열립니다. 바로 가기 아이콘으로 파일 위치를 변경할 수 없습니다. 바로 가기 아이콘을 삭제해도 기존 파일에는 아무 영향이 없습니다. 바로 가기 아이콘을 다른 이름으로 변경할 수도 있습니다.

바이러스 — 컴퓨터에 저장되어 있는 데이터를 파괴하거나 사용자에게 불편을 주도록 고안된 프로그램입니다. 바이러스 프로그램은 감염된 디스크, 인터넷에서

다운로드한 소프트웨어나 전자 우편 첨부와 같은 경로를 통해 다른 컴퓨터로 이동합니다. 감염된 프로그램이 실행되면 내장된 바이러스도 실행됩니다.

일반적인 유형의 바이러스는 부팅 바이러스로 플로피 디스크의 부팅 섹터에 저장되어 있습니다. 컴퓨터를 종료하고 다시 켤 때 드라이브에 플로피 디스크가 있으면 컴퓨터에서 운영 체제를 찾기 위해 플로피 디스크의 부팅 섹터를 읽을 때 컴퓨터가 감염됩니다. 컴퓨터가 감염되면 바이러스를 없앨 때까지 부팅 바이러스는 컴퓨터에서 읽거나 기록하는 모든 플로피 디스크에 자신을 복제합니다.

바이러스 백신 소프트웨어 — 컴퓨터에서 바이러스를 확인, 격리 및 / 또는 삭제하도록 고안된 프로그램입니다.

바이트 — 컴퓨터에서 사용되는 기본 데이터 단위입니다. 일반적으로 1 바이트는 8 비트입니다.

방열판 — 열 분산을 도와주는 프로세서의 금속판입니다.

배경 화면 — Windows 바탕 화면의 배경 형태나 그림입니다. Windows 제어판을 통해 배경 화면을 변경합니다. 사용자가 원하는 그림을 배경 화면으로 지정할 수도 있습니다.

버스 — 컴퓨터 구성요소 간의 통신 경로입니다.

버스 속도 — 속도 (MHz 단위) 는 버스의 정보 전송 속도를 나타냅니다.

병렬 커넥터 — 주로 병렬 프린터를 컴퓨터에 연결할 때 사용하는 I/O 포트입니다. LPT 포트라고도 합니다.

부팅 매체 — 컴퓨터를 시작하기 위해 사용할 수 있는 CD, DVD 또는 플로피 디스크입니다. 하드 드라이브가 손상되었거나 컴퓨터가 바이러스에 감염된 경우에 사용할 수 있도록 부팅 CD, DVD 또는 플로피 디스크를 준비하십시오. Drivers and Utilities 매체는 부팅 매체의 예입니다.

부팅 순서 — 컴퓨터에서 부팅하는 장치의 순서를 지정합니다.

비디오 메모리 — 비디오 기능 전용의 메모리 칩으로 구성된 메모리입니다. 비디오 메모리는 대개 시스템 메모리보다 빠릅니다. 설치되어 있는 비디오 메모리 용량은 프로그램이 표시할 수 있는 색상 수에 영향을 줍니다.

비디오 모드 — 텍스트와 그래픽이 모니터에 표시되는 방법을 설명하는 모드의 일종입니다. Windows 운영 체제와 같은 그래픽 기반 소프트웨어는 수평 픽셀을 x , 수직 픽셀을 y , 색상을 z 로 정의하는 비디오 모드로 표시됩니다. 텍스트 편집기와 같은 문자 기반 소프트웨어는 행을 x , 열을 y 로 정의하는 비디오 모드로 표시됩니다.

비디오 컨트롤러 — 모니터와 연계하여 컴퓨터에 비디오 기능을 제공해주는 비디오 카드나 시스템 보드 (내장형 비디오 컨트롤러가 있는 컴퓨터) 의 회로입니다.

비디오 해상도 — 해상도를 참조하십시오.

비트 — 컴퓨터에서 해석할 수 있는 최소 데이터 단위입니다.

사

서비스 태그 — Dell 지원 웹 사이트 support.dell.com 에 액세스하거나 Dell 에 고객 서비스 또는 기술 지원을 문의할 때 컴퓨터를 확인하기 위해 사용되는 컴퓨터에 부착된 바코드 레이블입니다.

서지 방지기 — 뇌우가 발생한 경우 전원 콘센트를 통해 시스템에 유입되는 전압을 차단해줍니다. 서지 방지기는 번개가 치거나 절전될 때 전압이 정상적인 AC 회선 수준보다 20% 이상 떨어지는 경우, 보호 기능을 발휘하지 못합니다.

네트워크 연결 상태는 서지 방지기로 보호할 수 없습니다. 뇌우 시에는 항상 네트워크 케이블을 네트워크 커넥터에서 분리하십시오.

설치 프로그램 — 하드웨어와 소프트웨어를 설치하고 구성할 때 사용하는 프로그램입니다. `setup.exe` 또는 `install.exe` 프로그램은 대부분의 Windows 소프트웨어 패키지에 포함되어 있습니다. **설치 프로그램은 시스템 설치 프로그램과 다릅니다.**

스마트 카드 — 프로세서 및 메모리 칩을 내장한 카드입니다. 스마트 카드는 스마트 카드가 장착된 컴퓨터의 사용자를 인증할 때 사용됩니다.

시스템 보드 — 컴퓨터의 주 회로 보드입니다. **마더보드**라고도 합니다.

시스템 설치 프로그램 — 컴퓨터 하드웨어와 운영 체제 사이의 인터페이스로 작동하는 프로그램입니다. 날짜와 시간 또는 시스템 암호와 같이 사용자가 BIOS 에서 선택할 수 있는 옵션을 시스템 설치 프로그램에서 구성할 수 있습니다. 컴퓨터 설정 변경에 대해 잘 모르면 이 프로그램의 설정을 변경하지 마십시오.

쓰기 방지 — 변경할 수 없는 파일 또는 매체입니다. 데이터가 변경되거나 손상되지 않도록 보호하려면 쓰기 방지 기능을 사용하십시오. 3.5 인치 플로피 디스크의 쓰기를 방지하려면 쓰기 방지 탭을 열림 위치로 미십시오.

아

알림 영역 — 프로그램과 컴퓨터 기능 (클릭, 볼륨 제어, 인쇄 상태) 에 빠르게 액세스할 수 있는 아이콘이 포함되어 있는 Windows 작업 표시줄의 한 부분입니다.

시스템 트레이라고도 합니다.

읽기 전용 — 읽을 수만 있고 편집하거나 삭제할 수 없는 데이터 및 / 또는 파일입니다. 파일은 다음과 같은 경우에 읽기 전용 상태가 됩니다.

- 물리적으로 쓰기 방지되어 있는 플로피 디스크, CD 또는 DVD 에 있는 파일인 경우
- 네트워크의 디렉토리에 있고 시스템 관리자가 특정 사용자에만 권한을 지정한 경우

읽어보기 파일 — 소프트웨어 패키지 또는 하드웨어 제품에 포함되어 있는 텍스트 파일입니다. 일반적으로 읽어보기 파일은 설치 정보를 제공하며 아직 설명서로 설명되지 않은 새로운 제품의 향상된 기능 또는 수정사항을 설명합니다.

자

장치 — 디스크 드라이브, 프린터, 키보드와 같은 컴퓨터에 설치되어 있거나 연결되어 있는 하드웨어입니다.

장치 드라이버 — **드라이버**를 참조하십시오.

재생률 — Hz 로 표시되는 화면의 수평 라인이 재충전되는 주파수 (**수직 주파수**라고도 함) 입니다. 재생률이 높을수록 눈에 보이는 화면 깜박임이 줄어듭니다.

적외선 센서 — 케이블을 연결하지 않고도 컴퓨터와 IR 호환 장치 간의 데이터를 전송할 수 있도록 해주는 포트입니다.

전지 수명 — 휴대용 컴퓨터의 전지가 다 소모되면 재충전하여 사용할 수 있는 기간 (년) 입니다.

전지 작동 시간 — 휴대용 컴퓨터의 전지가 컴퓨터에 전원을 공급하는 시간 (분 또는 시간) 입니다.

제어판 — 디스플레이 설정과 같은 운영 체제와 하드웨어 설정을 수정할 수 있는 Windows 유틸리티입니다.

지문 판독기 — 컴퓨터를 보호하기 위해 사용자의 유일한 지문을 사용해 사용자 신분을 인증하는 스트립 센서입니다.

직렬 커넥터 — 소형 디지털 장치 또는 디지털 카메라와 같은 장치를 컴퓨터에 연결하는 데 주로 사용되는 I/O 포트입니다.

최대 절전 모드 — 메모리의 모든 정보를 하드 드라이브의 예약된 공간에 저장하고 컴퓨터를 끄는 전원 관리 모드입니다. 컴퓨터를 재시작하면 하드 드라이브에 저장했던 메모리 정보가 자동으로 복원됩니다.

카

캐시 — 주 메모리의 예약된 부분이나 독립형 고속 저장 장치인 특수한 고속 저장 메커니즘입니다. 캐시는 여러 프로세서의 작동 효율성을 높여줍니다.

L1 캐시 — 프로세서에 저장된 주 캐시입니다.

L2 캐시 — 프로세서 외부에 있거나 프로세서 아키텍처로 통합할 수 있는 보조 캐시입니다.

커서 — 키보드, 터치 패드, 마우스의 다음 작동이 일어날 위치를 나타내는 디스플레이 또는 화면에 표시되는 기호입니다. 커서는 흔히 깜박이는 실선, 밑줄 있는 문자 또는 작은 화살표입니다.

컨트롤러 — 프로세서와 메모리 또는 프로세서와 장치 간의 데이터 전송을 제어하는 칩입니다.

클럭 속도 — 클럭 속도 (MHz 단위) 는 시스템 버스로 연결되는 컴퓨터 구성요소의 작동 속도를 나타냅니다.

키 조합 — 동시에 눌러야 하는 여러 개의 키를 의미합니다.

타

텍스트 편집기 — 텍스트만 포함된 파일을 작성하고 편집할 때 사용하는 프로그램입니다. 예를 들면 Windows 메모장은 텍스트 편집기를 사용합니다. 텍스트 편집기에는 자동 줄바꿈 또는 서식 기능 (밑줄, 글꼴 변경 옵션 등) 이 없습니다.

특급 서비스 코드 — Dell™ 컴퓨터에 부착된 스티커에 있는 숫자 코드입니다. Dell 사에 문의하여 지원을 요청할 때 특급 서비스 코드를 사용합니다. 특급 서비스 코드 서비스는 일부 국가/지역에서 사용하지 못할 수 있습니다.

파

파티션 — 하드 드라이브의 물리적 저장 공간이며, 논리 드라이브라고 하는 1 개 이상의 논리 저장 영역을 지정할 수 있습니다. 각 파티션에는 여러 논리 드라이브가 포함될 수 있습니다.

포맷 — 파일 저장을 위해 드라이브나 디스크 공간을 준비하는 과정입니다. 드라이브나 디스크가 포맷되면 기존 정보는 지워집니다.

폴더 — 파일이 구성되어 있는 디스크 또는 드라이브의 공간을 설명하는 용어입니다. 폴더에 있는 파일은 여러 방식 (예를 들면 알파벳순, 날짜별, 크기별 등) 으로 정렬할 수 있습니다.

프로세서 — 프로그램 명령어를 해석하고 실행하는 컴퓨터 칩입니다. CPU(Central Processing Unit) 라고도 합니다.

플러그 앤 플레이 — 컴퓨터의 장치를 자동으로 구성하는 기능입니다. BIOS, 운영 체제 및 모든 장치에서 플러그 앤 플레이를 준수할 경우 플러그 앤 플레이 기능은 자동 설치, 구성, 기존 하드웨어와의 호환성을 제공합니다.

픽셀 — 디스플레이 화면의 단일 점입니다. 픽셀은 행과 열로 정렬되어 이미지를 만듭니다. 비디오 해상도는 800 x 600 과 같이 수평 방향 픽셀과 수직 방향의 픽셀 수로 표시합니다.

하

하드 드라이브 — 하드 디스크의 데이터를 읽고 하드 디스크에 데이터를 기록할 수 있는 드라이브입니다. 하드 드라이브와 하드 디스크라는 용어는 같은 의미로 쓰입니다.

해상도 — 프린터나 모니터에 나타나는 이미지 상태와 선명도입니다. 해상도가 높을수록 이미지가 선명합니다.

화씨 — 물의 빙점을 32°, 끓는점을 212° 로 간주하는 온도 측정 범위입니다.

확장 PC 카드 — 설치했을 때 PC 카드 슬롯 끝으로 튀어 나오는 PC 카드입니다.

확장 디스플레이 모드 — 디스플레이 확장용으로 보조 모니터를 사용할 수 있도록 해주는 디스플레이 설정입니다. **듀얼 디스플레이 모드**라고도 합니다.

확장 슬롯 — 일부 컴퓨터에서 확장 카드를 꽂아 시스템 버스에 연결할 수 있는 시스템 보드의 커넥터입니다.

확장 카드 — 일부 컴퓨터의 확장 슬롯에 설치된 컴퓨터의 기능을 확장할 수 있는 회로 보드입니다. 확장 카드에는 비디오, 모뎀, 사운드 카드 등이 있습니다.

휴대용 모듈 — 휴대용 컴퓨터의 모듈 베이에 넣어 컴퓨터 무게를 줄이도록 고안된 플라스틱 장치입니다.